

RK501 LPWR



110645

Bartscher GmbH
Franz-Kleine-Str. 28
D-33154 Salzkotten
Deutschland

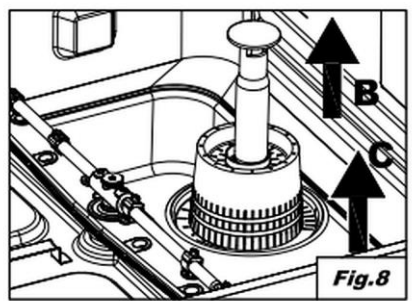
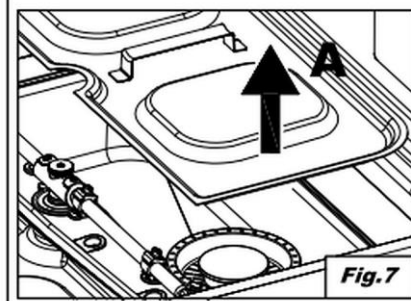
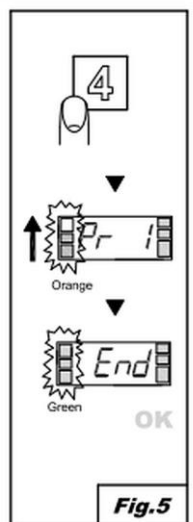
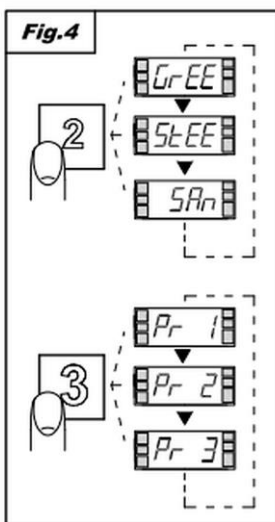
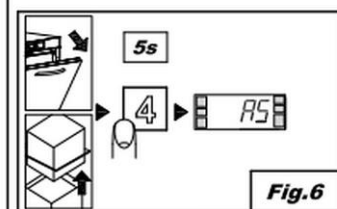
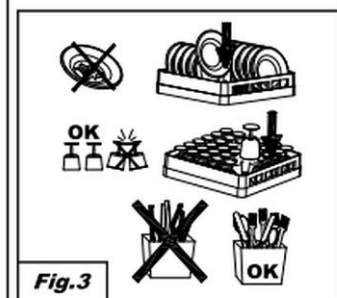
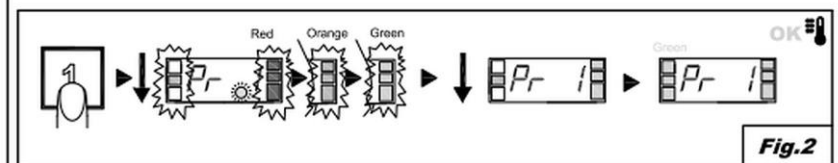
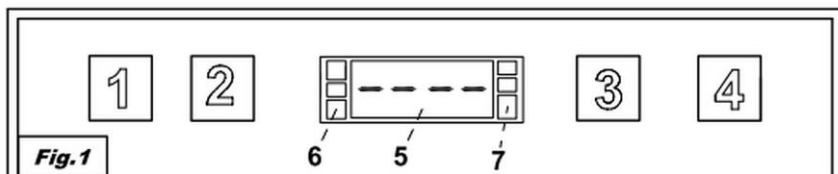
Tel.: +49 5258 971-0
Fax.: +49 5258 971-120
Service-Hotline: +49 5258 971-197
www.bartscher.com

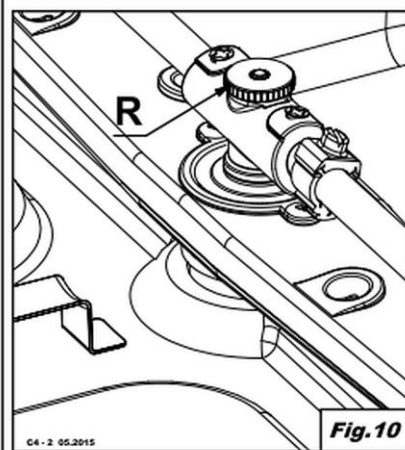
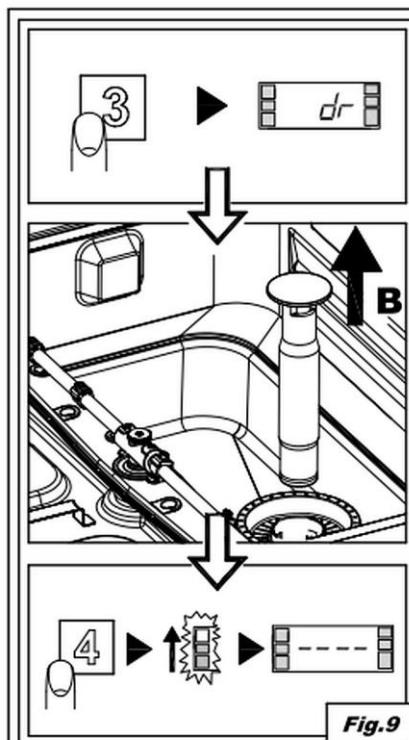


Version: **2.0**

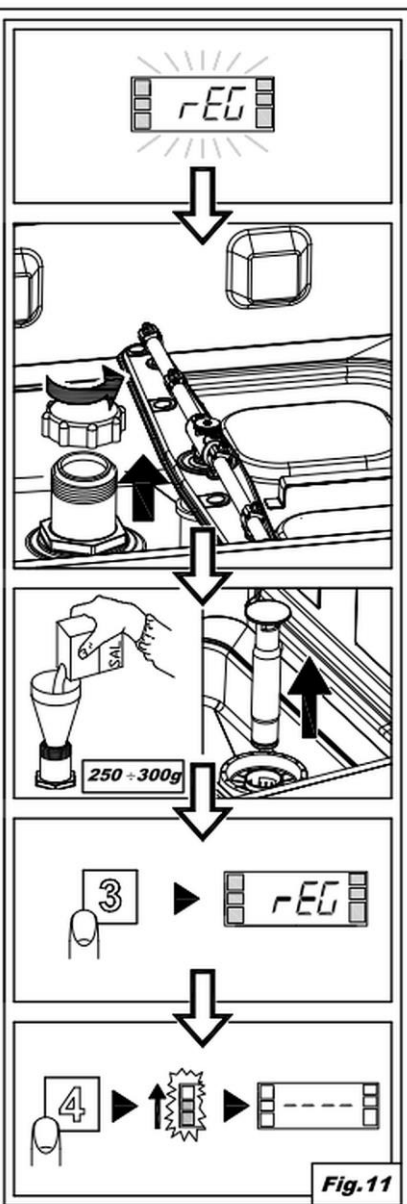
Erstelldatum: 2023-03-17

Original-Bedienungsanleitung





C4 - 2 05.2015



1	Sicherheit	2
1.1	Signalworterklärung	2
1.2	Sicherheitshinweise	3
1.3	Bestimmungsgemäße Verwendung	5
1.4	Bestimmungswidrige Verwendung	5
2	Allgemeines	6
2.1	Haftung und Gewährleistung	6
2.2	Urheberschutz	6
2.3	Konformitätserklärung	6
3	Transport, Verpackung und Lagerung	7
3.1	Transportinspektion	7
3.2	Verpackung	7
3.3	Lagerung	7
4	Technische Daten	8
4.1	Technische Angaben	8
4.2	Funktion des Gerätes	9
4.3	Baugruppenübersicht	10
5	Installationsanweisungen	11
5.1	Auspacken	11
5.2	Aufstellen	12
5.3	Elektrischer Anschluss	13
5.4	Wasseranschluss	15
5.5	Abflussanschluss	16
5.6	Klarspüldosierpumpe und Reinigerdosierpumpe	17
6	Gebrauchs- und Wartungsanleitung	19
6.1	Funktionsweise	19
6.2	Reinigung und Wartung	26
6.3	Ratschläge und Tipps	28
7	Mögliche Funktionsstörungen	30
8	Entsorgung	32



Die Bedienungsanleitung vor Inbetriebnahme lesen und griffbereit am Gerät aufbewahren!

Diese Bedienungsanleitung beschreibt die Installation, Bedienung und Wartung des Geräts und ist eine wichtige Informationsquelle und Nachschlagewerk. Die Kenntnis aller enthaltenen Sicherheitshinweise und Handlungsanweisungen schafft die Voraussetzung für das sichere und sachgerechte Arbeiten mit dem Gerät. Zusätzlich gelten die für den Einsatzbereich des Geräts gültigen Unfallverhütungsvorschriften, Sicherheitsbestimmungen und gesetzliche Regelungen.

Lesen Sie diese Bedienungsanleitung vor Beginn der Arbeiten am Gerät, insbesondere vor der Inbetriebnahme, um Personen- und Sachschäden zu vermeiden. Unsachgemäße Verwendung kann zu Beschädigungen führen.

Diese Bedienungsanleitung ist Bestandteil des Produkts und muss in unmittelbarer Nähe des Geräts und jederzeit zugänglich aufbewahrt werden. Wenn das Gerät weitergegeben wird, muss die Bedienungsanleitung mit ausgehändigt werden.

1 Sicherheit

DE

Das Gerät ist nach den derzeit gültigen Regeln der Technik gebaut. Es können jedoch von diesem Gerät Gefahren ausgehen, wenn es unsachgemäß oder nicht bestimmungsgemäß verwendet wird. Alle Personen, die das Gerät benutzen, müssen sich an die Anweisungen der Bedienungsanleitung halten und die Sicherheitshinweise beachten.

1.1 Signalworterklärung

Wichtige Sicherheits- und Warnhinweise sind in dieser Bedienungsanleitung durch Signalwörter gekennzeichnet. Diese Hinweise müssen unbedingt befolgt werden, um Personenschäden, Unfälle und Sachschäden zu vermeiden.



GEFAHR!

Das Signalwort **GEFAHR** warnt vor Gefährdungen, die zu schweren Verletzungen oder Tod führen, wenn sie nicht vermieden werden.



WARNUNG!

Das Signalwort **WARNUNG** warnt vor Gefährdungen, die mittelschwere bis schwere Verletzungen oder Tod zur Folge haben können, wenn sie nicht vermieden werden.



VORSICHT!

Das Signalwort **VORSICHT** warnt vor Gefährdungen, die leichte oder mäßige Verletzungen zur Folge haben können, wenn sie nicht vermieden werden.

ACHTUNG!

Das Signalwort **ACHTUNG** kennzeichnet mögliche Sachschäden, die bei Nichtbeachtung des Sicherheitshinweises auftreten können.

HINWEIS!

Das Symbol **HINWEIS** setzt den Benutzer über weiterführende Informationen und Tipps für den Gebrauch des Geräts in Kenntnis.

DE

1.2 Sicherheitshinweise

Elektrischer Strom

- Eine zu hohe Netzspannung oder unsachgemäße Installation kann zu elektrischem Stromschlag führen.
- Schließen Sie das Gerät nur an, wenn die Angaben auf dem Typenschild mit der Netzspannung übereinstimmen.
- Halten Sie das Gerät trocken um Kurzschlüsse zu vermeiden.
- Wenn im Betrieb Störungen auftreten, trennen Sie das Gerät sofort von der Stromversorgung.
- Berühren Sie den Netzstecker des Geräts nicht mit nassen Händen.
- Greifen Sie niemals nach dem Gerät, wenn es ins Wasser gefallen ist. Trennen Sie das Gerät sofort von der Stromversorgung.
- Lassen Sie Reparaturen und das Öffnen des Gehäuses nur von Fachkräften und Fachwerkstätten ausführen.
- Tragen Sie das Gerät nicht am Anschlusskabel.

- Bringen Sie das Anschlusskabel nicht mit Wärmequellen oder scharfen Kanten in Berührung.
- Knicken, quetschen oder verknoten Sie das Anschlusskabel nicht.
- Wickeln Sie das Anschlusskabel des Geräts immer vollständig ab.
- Stellen Sie niemals das Gerät oder andere Gegenstände auf das Anschlusskabel.
- Greifen Sie immer an den Netzstecker, um das Gerät von der Stromversorgung zu trennen.
- Überprüfen Sie das Anschlusskabel regelmäßig auf Beschädigungen. Benutzen Sie das Gerät nicht, wenn das Anschlusskabel beschädigt ist. Wenn dieses Schäden aufweist, muss es durch den Kundendienst oder einen qualifizierten Elektriker ausgetauscht werden, um Gefährdungen zu vermeiden.

Bedienpersonal

- Das Gerät darf nur durch qualifiziertes und geschultes Fachpersonal betrieben werden.

Fehlgebrauch

- Bestimmungswidrige oder verbotene Verwendung kann zu Beschädigungen an dem Gerät führen.
- Verwenden Sie das Gerät nur in betriebssicherem und technisch einwandfreiem Zustand.
- Verwenden Sie das Gerät nur, wenn alle Anschlüsse vorschriftsgemäß ausgeführt sind.
- Verwenden Sie das Gerät nur in sauberem Zustand.
- Verwenden Sie nur Original-Ersatzteile. Führen Sie niemals selbst Reparaturen am Gerät durch.
- Nehmen Sie keine Umbauten oder Veränderungen am Gerät vor.

1.3 Bestimmungsgemäße Verwendung

Jede über die folgende bestimmungsgemäße Verwendung hinausgehende und/oder andersartige Verwendung des Gerätes ist untersagt und gilt als nicht bestimmungsgemäß.

Folgende Verwendungen sind bestimmungsgemäß:

- Reinigung von Gläser, Teller, Besteck.

Dieses Gerät ist nur für professionellen Gebrauch bestimmt.

1.4 Bestimmungswidrige Verwendung

Eine bestimmungswidrige Verwendung kann zu Personenschäden sowie Sachschäden durch gefährliche elektrische Spannung, Feuer und hohe Temperaturen führen. Führen Sie ausschließlich diejenigen Arbeiten mit dem Gerät durch, die in dieser Bedienungsanleitung beschrieben sind.

Folgende Verwendungen sind bestimmungswidrig:

- Reinigung von anderen, nicht geeigneten Gegenständen.

2 Allgemeines

2.1 Haftung und Gewährleistung

Alle Angaben und Hinweise in dieser Bedienungsanleitung wurden unter Berücksichtigung der geltenden Vorschriften, des aktuellen ingenieurtechnischen Entwicklungsstands sowie unserer langjährigen Erkenntnisse und Erfahrungen zusammengestellt. Der tatsächliche Lieferumfang kann bei Sonderausführungen, der Inanspruchnahme zusätzlicher Bestelloptionen oder auf Grund neuester technischer Änderungen, u. U. von den hier beschriebenen Erläuterungen und zeichnerischen Darstellungen abweichen.

Der Hersteller übernimmt keine Haftung für Schäden und Störungen bei:

- Nichtbeachtung der Anweisungen,
- bestimmungswidriger Verwendung,
- technischen Änderungen durch den Benutzer,
- Verwendung nicht zugelassener Ersatzteile.

Technische Änderungen am Produkt im Rahmen der Verbesserung der Bedienungseigenschaften und der Weiterentwicklung behalten wir uns vor.

DE

2.2 Urheberschutz

Die Bedienungsanleitung und die in ihr enthaltenen Texte, Zeichnungen, Bilder und sonstigen Darstellungen sind urheberrechtlich geschützt. Vervielfältigungen in jeglicher Art und Form – auch auszugsweise – sowie die Verwertung und/oder Mitteilung des Inhaltes sind ohne schriftliche Zustimmung des Herstellers nicht gestattet. Zuwiderhandlungen verpflichten zu Schadensersatz. Weitere Ansprüche bleiben vorbehalten.

2.3 Konformitätserklärung

Das Gerät entspricht den aktuellen Normen und Richtlinien der EU. Dies bescheinigen wir in der EG-Konformitätserklärung. Bei Bedarf senden wir Ihnen gern die entsprechende Konformitätserklärung zu.

3 Transport, Verpackung und Lagerung

3.1 Transportinspektion

Prüfen Sie die Lieferung nach Erhalt unverzüglich auf Vollständigkeit und Transportschäden. Nehmen Sie bei äußerlich erkennbaren Transportschäden die Lieferung nicht oder nur unter Vorbehalt entgegen. Vermerken Sie den Schadensumfang auf den Transportunterlagen/ Lieferschein des Transporteurs und leiten Sie die Reklamation ein. Reklamieren Sie verdeckte Mängel sofort nach Erkennen, da Schadensersatzansprüche nur innerhalb der geltenden Reklamationsfristen geltend gemacht werden können.

Falls Teile oder Zubehör fehlen sollten, nehmen Sie bitte mit unserem Kundenservice Kontakt auf.

3.2 Verpackung

Werfen Sie den Umkarton Ihres Gerätes nicht weg. Sie benötigen ihn eventuell zur Aufbewahrung, beim Umzug oder wenn Sie das Gerät bei eventuellen Schäden an unsere Service-Stelle senden müssen.

Die Verpackung und einzelne Bauteile sind aus wiederverwertbaren Materialien hergestellt. Im Einzelnen sind dies: Folien und Beutel aus Kunststoff, Verpackung aus Pappe.

Führen Sie wiederverwertbare Verpackungen dem Recycling zu. Beachten Sie die in Ihrem Land geltenden Vorschriften.

3.3 Lagerung

Lassen Sie die Packstücke bis zur Installation verschlossen und bewahren Sie diese unter Beachtung der außen angebrachten Aufstell- und Lagermarkierung auf. Lagern Sie die Packstücke nur unter folgenden Bedingungen:

- in geschlossenen Räumen
- trocken und staubfrei
- vor aggressiven Medien ferngehalten
- vor Sonneneinstrahlung geschützt
- vor mechanischen Erschütterungen geschützt.

Bei längerer Lagerung (> 3 Monate) kontrollieren Sie regelmäßig den Allgemeinzustand aller Teile und der Verpackung. Erneuern Sie bei Bedarf die Verpackung.

4 Technische Daten

4.1 Technische Angaben

Bezeichnung:	Spülmaschine RK501 LPWR
Art.-Nr.:	110645
Material:	Edelstahl
Korb-Maße (B x T x H) in mm:	500 x 500
Gläserhöhe max. in mm:	260
Tellerhöhe max. in mm:	270
Laufzeit in Sek:	60 / 90 / 180
Leistung / Stunde max., Körbe:	60
Anzahl Waschprogramme:	3
Tankinhalt in L:	15
Wasserverbrauch Liter / Spülgang bei 2 bar:	2,1
Wasserdruck in bar:	2 - 4
Wasserzulauf:	G 3/4 " M
Wasserablauf, Ø in mm:	18
Tankheizung in kW:	1,4
Boilerheizung in kW:	6
Anschlusswert:	7,9 kW 400 V 50 Hz
Maße (B x T x H) in mm:	600 x 710 x 825
Gewicht in kg:	57,0

Technische Änderungen vorbehalten!

Ausführung / Eigenschaften

- Geräte-Anschluss: 3 NAC
- Laugenpumpe
- Reinigerdosierpumpe
- Klarspüldosierpumpe
- Wasserenthärter
- Tür doppelwandig
- Gehäuse doppelwandig
- Kaltnachspülung

Technische Daten

- Selbstreinigung
- Türkontaktschalter
- Trockenlaufschutz
- Sicherheitsthermostat
- Unterbaufähig
- Ein-/Ausschalter
- Kontrollleuchten: Ein-/Aus, Temperatur
- Wasserzulauftemperatur: bis 50 °C
- Reinigungskit bestehend aus:
 - 1 Kanister für Reiniger
 - 1 Kanister für Klarspüler
- Anlieferungszustand: fertig montiert
- Eigenschaften: Flächensieb
- Inklusive:
 - 1 Universalkorb
 - 1 Tellerkorb
 - 1 Besteckkorb
 - 1 Zulaufschlauch
 - 1 Ablaufschlauch
 - 1 Einfülltrichter für Salz
- Display-Anzeige:
 - Boilertemperatur
 - Fehlermeldungen
 - Programm-Code
 - Tanktemperatur
 - Wartungsanzeige

4.2 Funktion des Gerätes

Die unterbaufähige Spülmaschine ist zum Reinigen von Gläser, Tassen, Teller und Besteck bestimmt. Bei einer Auswahl von 3 Waschprogrammen können bis zu 60 Körbe mit dem Maß 500 x 500 mm innerhalb einer Stunde gespült werden. Die Spülmaschine mit einer platzsparenden Lösung für kleine Küchen und Spülküchen – Dank des vorgebauten Reinigungskits mit integrierten Kanistern für Reinigungsmittel und Klarspüler wird in der Küche kein weiterer Platz für Spülmaschinenzubehör wie Kanister und Schläuche benötigt.

4.3 Baugruppenübersicht

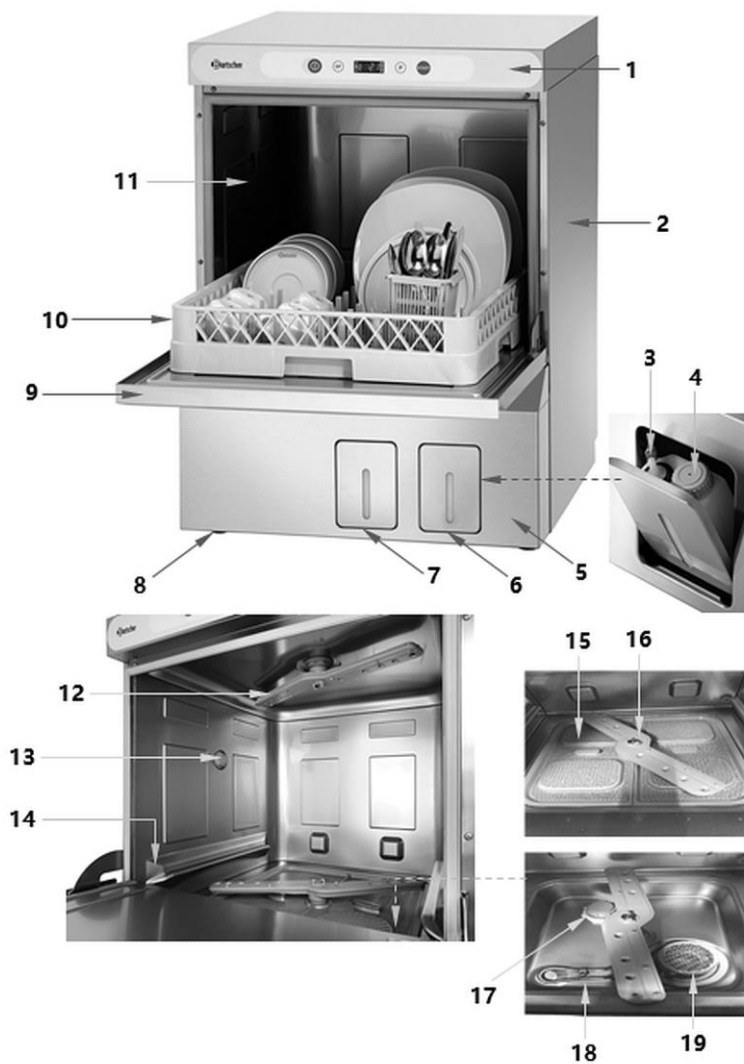


Abb. 12

Beschreibung Abb. 12

- | | |
|--------------------------------|--|
| 1. Bedienblende | 2. Gehäuse |
| 3. Verbindungsschlauch | 4. Kanister mit Reinigungsmittel bzw. Klarspülmittel |
| 5. Reinigungskit | 6. Klappe Klarspülmittelfach |
| 7. Klappe Reinigungsmittelfach | 8. FüÙe (4x) |
| 9. Gerätetür mit Griffmilde | 10. Spülkorb (ohne Geschirr) |
| 11. Spülraum | 12. Spülarm oben |
| 13. Rücksaugverhinderer | 14. Führungsschienen für Spülkörbe (2x) |
| 15. Bodensiebe (2x) | 16. Spülarm unten |
| 17. Salzvorratsbehälter | 18. Tankheizung |
| 19. Abflusssieb | |

5 Installationsanweisungen



VORSICHT!

Bei einer unsachgemäÙen Installation, Einstellung, Bedienung oder Wartung bzw. Handhabung des Gerätes kann es zu Personen- und Sachschäden kommen.

Aufstellung und Installation, sowie Reparaturen oder Umrüstungen dürfen nur von autorisierten Fachtechnikern unter Einhaltung der im jeweiligen Land geltenden Gesetzgebung vorgenommen werden.

HINWEIS!

Der Hersteller übernimmt keine Haftung bzw. Garantieverpflichtungen für Schäden, die auf Nichtbeachtung der Vorschriften oder unsachgemäÙe Installation zurückzuführen sind.

5.1 Auspacken

- Bewegen Sie das Gerät ausschließlich mit Hilfe eines Gabelstaplers oder einer ähnlichen geeigneten Fördervorrichtung, um Schäden am Aufbau des Gerätes zu vermeiden. Bringen Sie das Gerät zum vorhergesehenen Standort und packen Sie es erst dann aus.
- Packen Sie das Gerät aus und entfernen Sie alle äußeren und inneren Verpackungsteile, sowie Transportsicherungen.



VORSICHT!

Erstickungsgefahr!

Halten Sie Verpackungsmaterialien wie Plastikbeutel und Styroporteile außerhalb der Reichweite von Kindern.

- Ziehen Sie falls vorhanden die Schutzfolie vom Gerät ab. Ziehen Sie die Schutzfolie langsam ab, damit keine Kleberrückstände zurückbleiben. Entfernen Sie eventuelle Kleberrückstände mit einem geeigneten Lösungsmittel.
- Achten Sie darauf, dass das Typenschild und die Warnhinweise am Gerät nicht beschädigt werden.

5.2 Aufstellen

ACHTUNG!

Prüfen Sie vor der Installation des Gerätes, dass sich im Installationsbereich keine Gegenstände oder Materialien befinden, die vom Wasserdampf, der während des Betriebs aus der Maschine austreten kann, beschädigt werden können, bzw. dass diese ausreichend geschützt sind.

- Stellen Sie das Gerät **niemals** in nasser oder feuchter Umgebung auf.
- Stellen Sie das Gerät so auf, dass die Anschlüsse leicht zugänglich sind und bei Bedarf schnell getrennt werden können.
- Stellen Sie das Gerät auf eine Fläche mit folgenden Eigenschaften:
 - eben, ausreichend tragfähig, wasserresistent, trocken und hitzebeständig
 - ausreichend groß, um ungehindert mit dem Gerät arbeiten zu können
 - gut zugänglich
 - mit einer guten Luftzirkulation.
- Stellen Sie das Gerät in einem Raum mit einer Umgebungstemperatur zwischen 4 °C und 40 °C auf.
- Die relative Feuchtigkeit darf folgende Werte nicht überschreiten: max. 30% bei 40 °C / max. 90% bei 20 °C.
- Stellen Sie das Gerät nicht in der Nähe von Wärmequellen über 50 °C auf.
- Setzen Sie das Gerät niemals schlechten Witterungsverhältnissen (Regen, Sonne, usw.) aus.

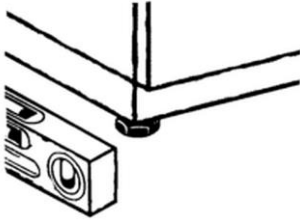


Abb. 13

- Um die Stabilität sicherzustellen, nivellieren Sie das Gerät nach der Aufstellung, indem Sie die Füße ein- oder ausdrehen.

Eine ordnungsgemäße Nivellierung ist unerlässlich für die optimale Funktion des Gerätes.

5.3 Elektrischer Anschluss

- Verlegen Sie das Anschlusskabel so, dass niemand darauf treten oder darüber stolpern kann.
- Das Anschlusskabel darf bei normalem Betrieb oder normaler Wartung nicht unter Zug gesetzt oder gequetscht werden.

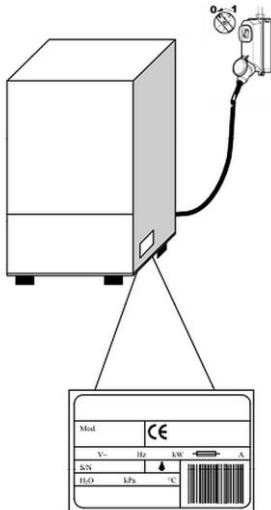


Abb. 14

- Es muss ein allpoliger Hauptschalter vorhanden sein, mit dem alle Kontakte einschließlich des Nullleiters getrennt werden. Die getrennten Kontakte müssen einen Abstand von mindestens 3 mm haben. Der Schalter muss über eine thermomagnetische Schutzvorrichtung ausgelöst bzw. zusammen mit Sicherungen gekoppelt werden. Die Sicherungen und der Schalter müssen anhand der auf dem Typenschild angegebenen Leistung ausgelegt werden.
- Der Hauptschalter muss sich an der Stromleitung in der Nähe des Aufstellungsortes befinden. Am Hauptschalter darf stets nur ein Gerät angeschlossen sein.
- Prüfen Sie, ob die technischen Angaben des Gerätes (siehe Typenschild) zu den Daten der örtlichen Stromversorgung passen.

- Für die Sicherheit des Bedieners sowie die Gerätesicherheit muss entsprechend der geltenden Schutzvorschriften eine ausreichende Erdung vorgesehen werden.

- Das Gerät entspricht EN/IEC 61000-3-11, sofern die Systemimpedanz Z_{sys} kleiner oder gleich Z_{max} an der Schnittstelle zwischen Benutzeranschluss und öffentlichem System ist. Es obliegt dem Installateur oder Benutzer des Geräts sicherzustellen, dass das Gerät ausschließlich an ein Einspeisungssystem angeschlossen wird, dessen Systemimpedanz Z_{sys} kleiner oder gleich Z_{max} ist.

	Z_{max}
Gerätespülmaschine	0,21 Ω
Durchschubspülmaschine	0,24 Ω
Einbauspülmaschine	0,41 Ω


- Es dürfen ausschließlich Anschlusskabel des Typs H07RN-F verwendet werden, die Strombelastbarkeit bei Dauerbetrieb und 60 °C am Leiter:

Drehstrommaschinen

- -5x2,5 mm² bis 20 A
- -5x4 mm² bis 30 A
- -5x6 mm² bis 38 A
- -5x10 mm² bis 54 A

Einphasenmaschinen

- -3x1,5 mm² bis 16 A
- -3x2,5 mm² bis 25 A

- Das Gerät muss in einen Schutzpotenzialausgleich eingebunden werden. Der Anschluss erfolgt über die Schraube mit dem Symbol 5021 nach IEC 60417 . Der Querschnitt des Potenzialausgleichsleiters muss 10 mm² betragen.

5.4 Wasseranschluss

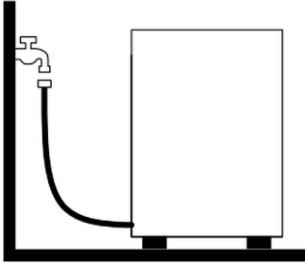


Abb. 15

- Das Gerät wird mit einem Schlauch an die Wasserleitung angeschlossen.
- Zwischen dem Wasseranschluss und dem Magnetventil im Gerät muss ein Absperrventil angebracht werden. Das Absperrventil muss sich in der Nähe des Gerätes befinden.
- Die Wasserversorgung, Temperatur und Druck müssen mit den Angaben auf dem Typenschild des Gerätes übereinstimmen.

- Die Fördermenge der Wasserversorgung darf nicht weniger als 20 Liter/min betragen.
- Bei einer Wasserhärte über 14 °fH (8 °dH) empfehlen wir, das Gerät mit eingebautem Wasserenthärter zu benutzen. Bei einer Wasserhärte über 35 °dH (19,5 °dH) empfehlen wir, einen externen Wasserenthärter vor dem Magnetventil zu installieren.
- Eine hohe elektrische Leitfähigkeit des Wassers weist auf eine sehr hohe Konzentration an gelösten Mineralstoffen hin; in diesem Fall sollte die Installation einer Entmineralisierungsanlage.
- Geräte, die mit entsalztem Wasser oder Wasser mit einer hohen Natriumchlorid-Konzentration betrieben werden sollen, müssen separat bestellt werden, da für ihren Bau spezielle Materialien erforderlich sind.
- Geräte, die mit Wärmerückgewinnern mit Kupferrohren ausgestattet sind, dürfen nicht mit entmineralisiertem Wasser betrieben werden. In diesen Fällen bitte die Ausführung mit Wärmetauscher mit Edelstahlrohren bestellen.
- Zusätzlich zur Wasserqualität müssen weitere Faktoren wie der Druck des Wassernetzes berücksichtigt werden. Gerade dieser Faktor ist für die ordnungsgemäße Funktionsweise des Gerätes von entscheidender Bedeutung.

Der erforderliche Wasserdruck liegt bei 2 – 4 bar

Wasser- Druck	MIN				MAX			
	bar	kPa	kg/cm ²	psi	bar	kPa	kg/cm ²	psi
	2	200	2,03	29	4	400	4,07	58,01

- Liegt der Druck des Wassernetzes oberhalb des empfohlenen Wertes, so ist die Installation eines Druckreglers zwischen Wassernetz und Wasseranschluss am Gerät erforderlich.
- Liegt der Druck des Wassernetzes unterhalb des empfohlenen Wertes, so ist die Installation einer Druckerhöhungspumpe am Auslass des Wassernetzes erforderlich.
- Das Gerät für den dauerhaften Anschluss an das Wasserversorgungsnetz vorgesehen. Bei Verwendung von Warmwasser darf die Temperatur des Wassers die Werte 50 °C / 122 °F nicht überschreiten.

5.5 Abflussanschluss

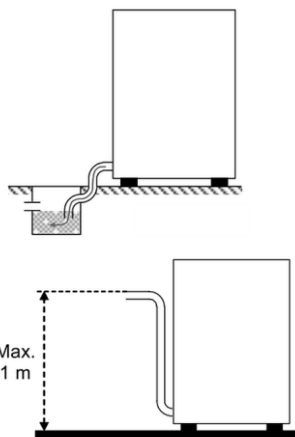


Abb. 16

- Die Abflussleitung muss aus einer Grube mit freiem Siphon bestehen. Die Maße müssen für den Durchsatz des mit dem Gerät mitgelieferten Ablaufschlauch geeignet sein. Der Ablaufschlauch muss ohne gezogen, gebogen, gedrückt, gequetscht oder sonst wie behindert zu werden zur Grube geleitet werden.
- Das Entleeren der Grube erfolgt durch Schwerkraft, d. h. der Abfluss muss sich unterhalb des Gerätebodens befinden.
- Falls sich der Abfluss nicht unterhalb des Gerätebodens befindet (wie beim Modell mit Laugenpumpe), beträgt die maximal zulässige Höhe des Abflusses 1 Meter.
- Stets prüfen, dass der Abfluss richtig funktioniert und nicht verstopft ist.
- Alle anderen Lösungen müssen vorher mit dem Hersteller abgesprochen und von diesem genehmigt werden.

ACHTUNG!

Nach erfolgter Installation des Gerätes muss der Installateur eine schriftliche Erklärung ausstellen und bestätigen, dass die Installation und die Abnahmeprüfung ordnungsgemäß und fachgerecht nach den gesetzlichen Bestimmungen am Aufstellort ausgeführt wurden.

5.6 Klarspüldosierpumpe und Reinigerdosierpumpe

Das Gerät ist mit einer **Klarspüldosierpumpe** ausgestattet. Diese Dosiervorrichtung sorgt dafür, dass die jeweils erforderliche Menge an Klarspülmittel in den Spülraum des Gerätes gelangt.

Den im hinteren Bereich des Gerätes befindlichen Schlauch mit der Kennzeichnung Klarspülmittel zum Klarspülmittelfach führen.

Die Schläuche sind durchsichtig, so dass die zugeführten Chemikalien jederzeit sichtbar sind.

Funktionsweise: Dank dieser Dosiervorrichtung wird das flüssige Klarspülmittel zugeführt, sobald ein Druckverlust beim Klarspülen festgestellt wird. Das ist dann der Fall, wenn das Füllventil geschlossen wird. Hierdurch wird ein Vakuum erzeugt, das dazu führt, dass die Klarspülmitteldosiervorrichtung die Flüssigkeit ansaugt.

Einstellung: diese Dosiervorrichtung muss bei der Installation des Gerätes eingestellt werden, da der Anwender nur so alle Spülmöglichkeiten von Beginn an optimal nutzen kann. Die Einstellung muss entsprechend dem verwendeten Klarspülmittel und vorhandener Wasserhärte angepasst werden.

HINWEIS:

Lassen Sie die Auswahl des Klarspülmittels und die Einstellung der Klarspüldosierpumpe von einem qualifiziertem Fachtechniker, der sich mit chemischen Produkten auskennt, ausführen, um so ein möglichst effizientes Spülergebnis zu erzielen.

Das Gerät ist mit einer **Reinigerdosierpumpe** ausgestattet. Diese Dosiervorrichtung sorgt dafür, dass die jeweils erforderliche Menge an Reiniger in den Spülraum des Gerätes gelangt.

Den im hinteren Bereich des Gerätes befindlichen Schlauch mit der Kennzeichnung Reiniger zum Behälter mit Reiniger führen.

Funktionsweise: die Reinigerdosierpumpe wird aktiviert, sobald das Gerät beim Spülen oder während des Füllvorgangs Wasser aufnimmt.

Einstellung: die Spülmittelmenge muss bei der Installation an der Reinigerdosierpumpe eingestellt werden, damit der Anwender alle Spülmöglichkeiten von Beginn an optimal nutzen kann.

Der Schlauch in der Reinigerdosierpumpe muss 1-mal jährlich ausgetauscht werden.

ACHTUNG!

Es muss AUSSCHLIESSLICH flüssiges Reinigungsmittel in Industriqualität verwendet werden, welches für hohe Temperaturen geeignet ist und eine geringe Schaumbildung aufweist.

Lassen Sie die Auswahl des Reinigungsmittels und die Einstellung der Reinigerdosierpumpe von einem qualifiziertem Fachtechniker, der sich mit chemischen Produkten auskennt, ausführen, um so ein möglichst effizientes Spülergebnis zu erzielen.

Reinigungskit

Das Gerät ist mit einem Reinigungskit ausgestattet.

Das Reinigungskit besteht aus:

- 1 Kanister für Reiniger
- 1 Kanister für Klarspüler

Der Edelstahlvorbau hat zwei Fächer: für das Reinigungsmittel und das Klarspülmittel. In den Fächern ist jeweils ein kleiner Kanister platziert.

6 Gebrauchs- und Wartungsanleitung

Benutzerhinweise

- Öffnen Sie die Gerätetür **keinesfalls** während des Spülzyklus, auch nicht kurz.
- Die Spülmaschine niemals ohne die vom Hersteller vorgesehenen Schutzvorrichtungen benutzen.
- Spülen Sie in der Spülmaschine niemals Gegenstände, die nicht spülmaschinenfest sind, die aufgrund ihrer Form oder Abmessungen nicht in der Spülmaschine gereinigt werden dürfen oder nicht in einwandfreiem Zustand sind.
- Benutzen Sie den Spülraum und die Oberseite des Gerätes niemals als Ablage/ Aufbewahrungsort für irgendwelche Gegenstände.
- Überlasten Sie niemals die geöffnete Gerätetür. Die Gerätetür ist so ausgelegt, dass sie nur den mit Geschirr beladenen Korb aushält.
- Unterbrechen Sie im Fall einer Störung oder einer Leckage sofort die Stromzufuhr sowie die Wasserzufuhr.
- Starten Sie niemals ein Spülprogramm ohne den Überlauf (sofern vorgesehen).
- Fassen Sie niemals mit bloßen Händen in die Spüllaugen.

6.1 Funktionsweise

Gerät vorbereiten

1. Reinigen Sie das Gerät vor dem ersten Gebrauch nach Anweisungen im Abschnitt 6 „**Reinigung und Wartung**“.
2. Trocknen Sie das Gerät gründlich ab.

Funktionen der Bedienelemente / Anzeigen (Abb. 1 am Anfang der Bedienungsanleitung)

1	Ein-/Aus-Taste	5	Display Informationen
2	Taste Auswahl Sonderprogramme	6	LED-Betriebsanzeige
3	Taste Programmauswahl	7	LED-Check-Anzeige
4	Taste START		

Gerät einschalten (Abb. 2)

Vor dem Einschalten des Gerätes vergewissern Sie sich bitte, dass folgende Bedingungen gegeben sind:

- der Hauptschalter ist eingeschaltet,
- der Wasserabsperrrhahn ist geöffnet,
- die Wasserversorgung muss sichergestellt sein,
- der Überlauf (falls vorgesehen) befindet sich an dem für ihn vorgesehenen Platz,
- die Gerätetür ist geschlossen.

HINWEIS!

Die Gerätetür muss vollständig geschlossen sein, damit der Füllvorgang starten kann. Aus Sicherheitsgründen kann das Gerät bei offener Gerätetür nicht gefüllt werden.

1. Drücken Sie die Ein-/Aus-Taste (1).

Die Check-Anzeige (7) leuchtet zunächst rot und nach Abschluss des Selbsttests grün. Im Fall einer schwerwiegenden Störung leuchtet der LED-Balken rot und der Gerätebetrieb wird unterbrochen; im Fall eines nicht schwerwiegenden Fehlers leuchtet er gelb, der Gerätebetrieb wird nicht unterbrochen.

Der Wasserzulauf beginnt automatisch beim Einschalten des Geräts.

Der Displaypunkt blinkt, bis der Füllstand erreicht ist.

Während die Maschine aufheizt, leuchten die LEDs der Betriebsanzeige (6) von oben nach unten auf.

Wenn die Betriebstemperatur erreicht ist, leuchtet die LED-Betriebsanzeige (6) dauerhaft grün.

Die optimalen Spülbedingungen sind erreicht.

Geschirr vorbereiten / Geschirrkorb beladen (Abb. 3)

Das Spülgut sollte möglichst sofort nach dem Gebrauch gespült werden, damit die Rückstände nicht antrocknen und anhaften.

Spülen Sie nur bruchfestes und spülmaschinengeeignetes Geschirr in der Spülmaschine.

Beachten Sie bei der Beladung der Geschirrkörbe Folgendes:

Gläserhöhe max.: 260 mm, Tellerhöhe max.: 270 mm

1. Bereiten Sie das Geschirr zum Spülen vor: entfernen Sie gröbere Speisereste, bevor Sie das Geschirr in die Geschirrkörbe stellen. Verwenden Sie Körbe entsprechend der zu reinigenden Geschirrtteile.
2. Spülen Sie zuerst Gläser. Setzen Sie die Gläser immer mit der Öffnung nach unten ein. Verwenden Sie den geeigneten Gläserkorb.
3. Stellen Sie Teller und flaches Geschirr mit nach oben geneigter Innenfläche schräg in den Tellerkorb.
4. Stecken Sie das Besteck mit dem Griff nach unten in die Besteckkörbe. Besteck sollte untereinander gemischt werden.

HINWEIS!

Räumen Sie Silber- und Edelstahlbesteck nicht in denselben Besteckkorb ein, um zu verhindern, dass das Silber anläuft und der Edelstahl Rostflecken bekommt.

5. Stellen Sie die Besteckkörbe in die Grundkörbe.
6. Schieben Sie vor Beginn des Spülvorgangs den entsprechenden Geschirrkorb mit Geschirr in das Gerät.
7. Schließen Sie die Gerätetür.

Programmauswahl und Programmstart

1. Wählen Sie durch wiederholtes Drücken der Taste **Programmauswahl** (3) oder **Auswahl Sonderprogramme** (2) das Spülprogramm nach der Art des Geschirrs und seiner Verschmutzung.

Das gewählte Programm wird am Display angezeigt (Abb. 4).

2. Drücken Sie für den Programmstart die Taste **Start** (4).

Während des Programmablaufs blinken die LEDs der Betriebsanzeige (6) progressiv von unten nach oben.

Nach Abschluss des Spülprogramms leuchtet die Anzeige dauerhaft grün (Abb. 5).

HINWEIS!

Das Geschirr trocknet schneller, wenn der Geschirrkorb anschließend sofort aus der Maschine herausgezogen wird.

3. Um ein Spülprogramm vorzeitig zu unterbrechen, drücken Sie die Taste **Start** (4).

Standardprogramme

<i>Pr 1</i>	Kurzprogramm für leicht verschmutztes Geschirr
<i>Pr 2</i>	Normalprogramm für normal verschmutztes Geschirr
<i>Pr 3</i>	Langes Programm für stark verschmutztes Geschirr
<i>CLE</i>	Selbstreinigungsprogramm und Entleerung des Gerätes am Ende des Arbeitstages
<i>dr</i>	Tankentleerung

Automatischer Programmstart

Mit dieser Funktion startet das gewählte Programm unmittelbar beim Schließen der Gerätetür. Falls die Funktion nicht standardmäßig vorgesehen ist, muss sie zuvor im Einstellungsmenü aktiviert werden.

Um diese Funktion zu aktivieren (Abb. 6):

1. Halten Sie die Taste **Start** (4) bei eingeschaltetem Gerät und geöffneter Tür so lange gedrückt, bis am Display AS eingeblendet wird.
2. Um die Funktion zu deaktivieren, die Taste **Start** (4) bei geöffneter Tür erneut fünf Sekunden lang drücken.

Bodensiebe entnehmen

1. Drehen Sie den unteren Spülarm orthogonal zur Gerätetür (Abb. 7).
2. Entnehmen Sie die beiden Bodensiebe aus dem Spülraum.

Entleeren des Gerätes

1. Entnehmen Sie die Bodensiebe (Abb. 7).
2. Ziehen Sie den Überlauf nach oben heraus (Abb. 9B).
3. Schließen Sie die Gerätetür.
4. Wählen Sie das Programm **dr**.
5. Starten Sie das Programm durch Drücken der Taste **Start** (3).

Das Gerät führt einen Ablaufzyklus mit Selbstreinigung aus und schaltet sich anschließend aus.

6. Entnehmen Sie, falls erforderlich, das Abflusssieb und reinigen Sie es (Abb. 8C).

Gerät ausschalten

1. Drücken Sie die **Ein-/Aus-Taste** (1), um das Gerät auszuschalten.

Im **Display** (4) bleiben die mittleren drei Segmente eingeschaltet und zeigen die vorhandene Spannung an.

Regenerierung

Bei Spülmaschinen mit eingebautem Wasserenthärter muss ein Regenerierzyklus ausgeführt werden, wenn am Display die Anzeige **REG** blinkt, um den einwandfreien Betrieb des Enthärtungssystems wiederherzustellen.

Gehen Sie hierzu folgendermaßen vor (Abb. 11):

1. Räumen Sie die Spülmaschine aus.
2. Reinigen Sie den Spülraum nach Anweisungen im Abschnitt 6 „**Reinigung**“.
3. Entnehmen Sie die Bodensiebe.
4. Öffnen Sie den Salzvorratsbehälter in der Wanne.
5. Füllen Sie etwa 250-300 g Regeneriersalz (Kochsalz ohne Zusatzstoffe; Körnung 1 - 2 mm) in den Behälter.
6. Verschließen Sie den Salzvorratsbehälter wieder fest.
7. Stellen Sie sicher, dass der Überlauf entfernt wurde.
8. Schließen Sie die Gerätetür.
9. Schalten Sie das Gerät mit der Ein-/Aus-Taste (1) ein.
10. Wählen Sie die Regenerierfunktion durch wiederholtes Drücken der Taste Programmauswahl (3) aus, bis am Display **REG** erscheint.
11. Drücken Sie die Taste Start (4), um den Regenerierzyklus zu starten.

Der Regenerierzyklus setzt ein und dauert ca. 20 Minuten.

Danach schaltet sich das Gerät automatisch aus.

HINWEIS!

Schalten Sie die Spülmaschine während des Regenerierzyklus nicht aus.

Informationsanzeigen

1. Wenn Sie die Taste **Start** (4) einige Sekunden lang drücken, werden nacheinander die Boiler- und Spülraumtemperatur und die Anzahl der ausgeführten Spülgänge des Gerätes angezeigt.

Diese Informationen werden nur kurzzeitig angezeigt und können sowohl vor als auch während des Spülgangs abgerufen werden.

2. Drücken Sie die Taste **Programmwahl** (3) für einige Sekunden, um nacheinander die Boiler- und Spülraumtemperatur dauerhaft und für alle Programme anzeigen zu lassen.
3. Um die Funktion zu deaktivieren, drücken Sie erneut für einige Sekunden lang die Taste **Programmwahl** (3).

Übersicht der möglichen Anzeigen

<i>door</i>	Tür offen	<i>cy</i>	Ausgeführte Spülgänge
<i>b</i>	Klarspültemperatur	<i>End</i>	Programmende
<i>t</i>	Spültemperatur	<i>AS</i>	Automatischer Programmstart aktiviert
<i>REG</i>	Harzregenerierung erforderlich oder läuft	<i>Long</i>	Unbegrenztes Spülprogramm
<i>SALT</i>	Salz nachfüllen	<i>SERu</i>	Service



Betriebsende

1. Entleeren Sie am Ende des Arbeitstages immer das Gerät. Befolgen Sie die Anweisungen im Abschnitt „Entleeren der Maschine“.
2. Trennen Sie mit dem Hauptschalter die Stromversorgung.
3. Schließen Sie den externen Wasserzulaufhahn.
4. Führen Sie die erforderlichen Wartungsarbeiten nach Anweisungen im Abschnitt „Wartung“ aus.
5. Reinigen Sie das Gerät entsprechend der Beschreibung im Abschnitt „Reinigung“.
6. Lassen Sie die Tür möglichst angelehnt, um das Entstehen unangenehmer Gerüche im Inneren zu vermeiden.

6.2 Reinigung und Wartung

- Trennen Sie das Gerät vor der Reinigung von der Stromversorgung.
- Verwenden Sie keine spitzen oder metallischen Gegenstände (Messer, Gabel etc.) um das Gerät zu reinigen. Spitze Gegenstände können das Gerät beschädigen und bei Kontakt mit stromführenden Teilen zu einem Stromschlag führen.
- Verwenden Sie zum Reinigen keine Scheuermittel, lösemittelhaltigen oder ätzende Reinigungsmittel. Diese können die Oberfläche beschädigen.
- Reinigen Sie das Gerät niemals mit einem Druckwasserstrahl.

Tägliche Reinigung und Wartung

Am Ende des Arbeitstages müssen die Siebe, Sprüharme sowie das Zubehör gründlich gereinigt werden.

Eine gründliche Reinigung ist die wichtigste Voraussetzung für eine lange Lebensdauer des Gerätes. Die ordnungsgemäße Reinigung und Desinfektion des Gerätes sind Grundvoraussetzung für effizientes Geschirrspülen.

HINWEIS: Um die ordnungsgemäße Funktionsweise des Entleerungsvorgangs mit Hilfe der Laugenpumpe zu gewährleisten, muss der Ablaufschlauch sich auf der richtigen Höhe befinden (höchstens 1 Meter).

Führen Sie regelmäßig folgende Reinigungstätigkeiten durch:

1. Überprüfen Sie die Spülarme täglich auf ihre ordnungsgemäße Drehung.
2. Überprüfen Sie vor Beginn des Spülvorgangs die Füllstände für Salz, Klarspülmittel und Spülmittel.

Siebgruppe reinigen

1. Entfernen Sie am Ende des Arbeitstages alle Speisereste vom Gerät.
2. Entnehmen Sie die Spülkörbe und reinigen Sie diese mit warmem Wasser und einem milden Reinigungsmittel.
3. Entleeren Sie den Spülraum entsprechend den Anweisungen im Abschnitt **„Entleeren des Gerätes“**.
4. Entnehmen Sie die Bodensiebe, sowie das Ablasssieb aus der Spülmaschine und reinigen Sie diese sorgfältig.
5. Reinigen Sie den Wassertank mit warmem Wasser, einem milden Reinigungsmittel und einem weichen Tuch.
6. Setzen Sie am Ende der ausgeführten Arbeiten alle Teile wieder richtig im Gerät ein.

Spülarme reinigen

Die Spülarme können einfach entfernt werden, um die regelmäßige Reinigung der Düsen zu gestatten und möglichen Verstopfungen und/oder Ablagerungen vorzubeugen.

Gehen Sie wie folgt vor (Abb. 10):

1. Lösen Sie die Befestigungsnut oder rasten Sie sie aus (Geräte mit Rastverschluss).
2. Nehmen Sie Sprülarme ab.
3. Reinigen Sie die Spülarme unter fließendem Wasser.
4. Reinigen Sie sorgfältig die Düsen, verwenden Sie hierzu eventuell einen Zahnstocher, Nadel oder kleine Werkzeuge.
5. Reinigen Sie die Drehzapfen der Spülarme in der Maschine und den Austrittsbereich des Spül- und Nachspülwassers.
6. Montieren Sie nach der Reinigung die Arme wieder und stellen Sie sicher, dass sie sich frei drehen.

Wartung durch Kundendienst

Der Kundendienst sollte zweimal jährlich folgende Inspektionen durchführen:

- Reinigung des Wasserfilters;
- Entkalkung der Heizwiderstände;
- Überprüfung von Zustand der Dichtungen;
- Überprüfung von Zustand aller anderen Komponente;
- Einstellung der Dosiervorrichtungen;
- Überprüfung der Klemmen der elektrischen Anschlüsse;
- Überprüfung des Anschlusskabels.

ACHTUNG!

Sollte das Anschlusskabel beschädigt sein, muss es vom qualifizierten Elektriker bei Einhaltung aller erforderlichen Sicherheitsmaßnahmen ausgewechselt werden, um Gefährdungen zu vermeiden.

6.3 Ratschläge und Tipps

Spülmaschinenreiniger und Klarspülmittel

ACHTUNG!

Verwendung von nicht geeigneten Spülmaschinenreiniger und Klarspülmittel kann Geräteschäden verursachen!

Verwenden Sie nur spezielle Spülmaschinenreiniger, die für den industriellen Gebrauch vorgesehen sind.

Verwenden Sie keine schaubildenden Spülmaschinenreiniger.

Verwenden Sie keine Spülmaschinenreiniger, die für den Haushalt bestimmt sind.

Wir empfehlen die Bartscher Spülmaschinenreiniger F10LXTRA (Art.-Nr. 173271) und Bartscher Klarspüler F10L (Art.-Nr. 173272).

Bei Wechsel von Klarspülmittel oder Spülmaschinenreiniger muss eine neue Einstellung vorgenommen werden. Diese Einstellung darf nur von qualifiziertem Fachpersonal ausgeführt werden.

VORSICHT!

Bei der Handhabung von chemischen Substanzen müssen die entsprechenden Sicherheitshinweise beachtet werden.

Bei der Handhabung von chemischen Substanzen stets Schutzkleidung, Handschuhe und Schutzbrille tragen.

Keine Spülmittel miteinander vermischen.

Hygienevorschriften

- Sauberes Geschirr nicht mit schmutzigen oder fettigen Händen handhaben, um die Kontamination des Geschirrs zu vermeiden.
- Benutzen Sie zum endgültigen Trocknen des Geschirrs saubere und sterilisierte Tücher.
- Wir empfehlen, das Gerät stets mit der optimalen Temperatur zum Spülen zu benutzen, da die Reinigung so ebenfalls optimal ausfällt.
- Entleeren Sie den Spülraum mindestens zweimal täglich oder alle 40/50 Spülvorgänge.

Optimale Ergebnisse

Um optimale Ergebnisse beim Geschirrspülen zu erzielen, empfehlen wir folgende Vorgehensweise:

- Das Geschirr nur bei betriebsbereitem Gerät spülen.
- Die Dosiervorrichtungen müssen stets richtig eingestellt sein.
- Die Spülmaschine stets in ordnungsgemäß sauberem Zustand halten.

Betriebsunterbrechungen

Soll das Gerät während eines längeren Zeitraums nicht betrieben werden (Urlaub, Betriebsunterbrechung, usw.), so berücksichtigen Sie die folgenden Hinweise:

- Das Gerät einschließlich Boiler vollständig entleeren.
- Das Gerät gründlich reinigen.
- Die Gerätetür offen stehen lassen.
- Das Wassereinlassventil schließen.
- Den Hauptschalter für die Spannungsversorgung ausschalten.
- Bei Frostgefahr das Gerät vom zuständigen Kundendienst entsprechend gegen Frost schützen lassen.

7 Mögliche Funktionsstörungen

Die folgende Tabelle enthält Beschreibungen von möglichen Ursachen und Maßnahmen zur Behebung von Funktionsstörungen oder Fehler beim Betrieb des Gerätes. Wenn sich die Funktionsstörungen nicht beheben lassen, kontaktieren Sie den Kundendienst.

Geben Sie unbedingt die Artikel-Nummer, die Modell-Bezeichnung und die Serien-Nummer an. Diese Angaben finden Sie auf dem Typenschild des Gerätes.


Störung	Beschreibung und mögliche Abhilfe
<i>Er01</i>	Klarspülprogramm nicht ausgeführt Das Klarspülprogramm wurde nicht korrekt ausgeführt. Klarspüldüsen überprüfen und ggf. säubern.
<i>Er02</i>	Kein Wasserablauf Wasser läuft nicht oder nicht vorschriftsmäßig aus dem Gerät ab. Ablaufschlauch auf Knicke oder Quetschungen und Geruchsverschluss und Filter auf Verstopfungen untersuchen. Bei Maschinen mit Überlauf muss dieser vor dem Einschalten des Ablaufzyklus entfernt werden.
<i>Er03</i>	Störung Klarspültemperatur Der Boiler wurde während des Spülgangs nicht oder nicht innerhalb der vorgesehenen Zeit wieder auf Betriebstemperatur erhitzt. Das Gerät ausschalten und ein neues Programm ausführen.
<i>Er04</i>	Störung Wassereinlauf in Spülraum Die Wasseranschlüsse des Gerätes überprüfen und sicherstellen, dass der Wasserzulaufhahn geöffnet ist. Wo vorgesehen, prüfen, ob der Überlauf vorhanden ist. Das Gerät ausschalten und erneut Wasser einlaufen lassen.
<i>Er05</i>	Störung Spülraumthermometer (Sonde offen) Das Gerät erfasst die Temperatur im Spülraum nicht. Das Gerät aus- und wieder einschalten.
<i>Er06</i>	Störung Spülraumthermometer. (Kurzschluss Sonde) Das Gerät erfasst die Temperatur im Spülraum nicht. Das Gerät aus- und wieder einschalten.
<i>Er07</i>	Störung Boilerthermometer (Sonde offen) Das Gerät erfasst die Boilertemperatur nicht. Das Gerät aus- und wieder einschalten.
<i>Er08</i>	Störung Boilerthermometer. (Kurzschluss Sonde)

Mögliche Funktionsstörungen

	Das Gerät erfasst die Boilertemperatur nicht. Das Gerät aus- und wieder einschalten.
<i>Er 09</i>	Time out Boilerfüllung Der Boiler wurde nicht gefüllt. Das Klarspülprogramm wird nicht ausgeführt. Prüfen, ob der Wasserzulaufhahn geöffnet ist. Das Gerät aus- und wieder einschalten und ein neues Programm ausführen.
<i>Er 21</i>	Wassermenge beim Klarspülprogramm unzureichend Das Klarspülprogramm wurde mit zu wenig Wasser ausgeführt. Klarspüldüsen überprüfen und ggf. säubern. Der Gerätebetrieb wird nicht unterbrochen.
<i>Er 22</i>	Störung Wiederherstellung Spülraumtemperatur Der Spülraum wurde während des Spülgangs nicht oder nicht innerhalb der vorgesehenen Zeit wieder auf Betriebstemperatur erhitzt. Das Gerät ausschalten und ein neues Programm ausführen.
<i>Er 5F</i>	Elektromechanische Sicherheit Die Sicherheitsthermostate von Boiler oder Tank oder der Tank-Sicherheitsdruckschalter wurden ausgelöst.
<i>Er 5L</i>	Sicherheit Füllstand Wasserstand im Spülraum nicht korrekt.
<i>dr t</i>	Sieb verschmutzt Wasserstand im Spülraum nicht korrekt. Das Sieb ist verschmutzt oder der Überlauf ist falsch eingesetzt.
ACHTUNG! Durch Aus- und Einschalten des Geräts werden die Anzeigen rückgesetzt. Sollte die Störung nach Ausführung der hier beschriebenen Schritte erneut auftreten, bitte den autorisierten Kundendienst kontaktieren.	

8 Entsorgung

Elektrogeräte

	<p>Elektrogeräte sind mit diesem Symbol gekennzeichnet. Elektrogeräte müssen fachgerecht und umweltgerecht verwertet und entsorgt werden. Elektrogeräte dürfen nicht in den Hausmüll. Trennen Sie das Gerät von der Stromversorgung und entfernen Sie das Anschlusskabel vom Gerät.</p>
---	---

Geben Sie Elektrogeräte bei den dafür vorgesehenen Sammelstellen ab.