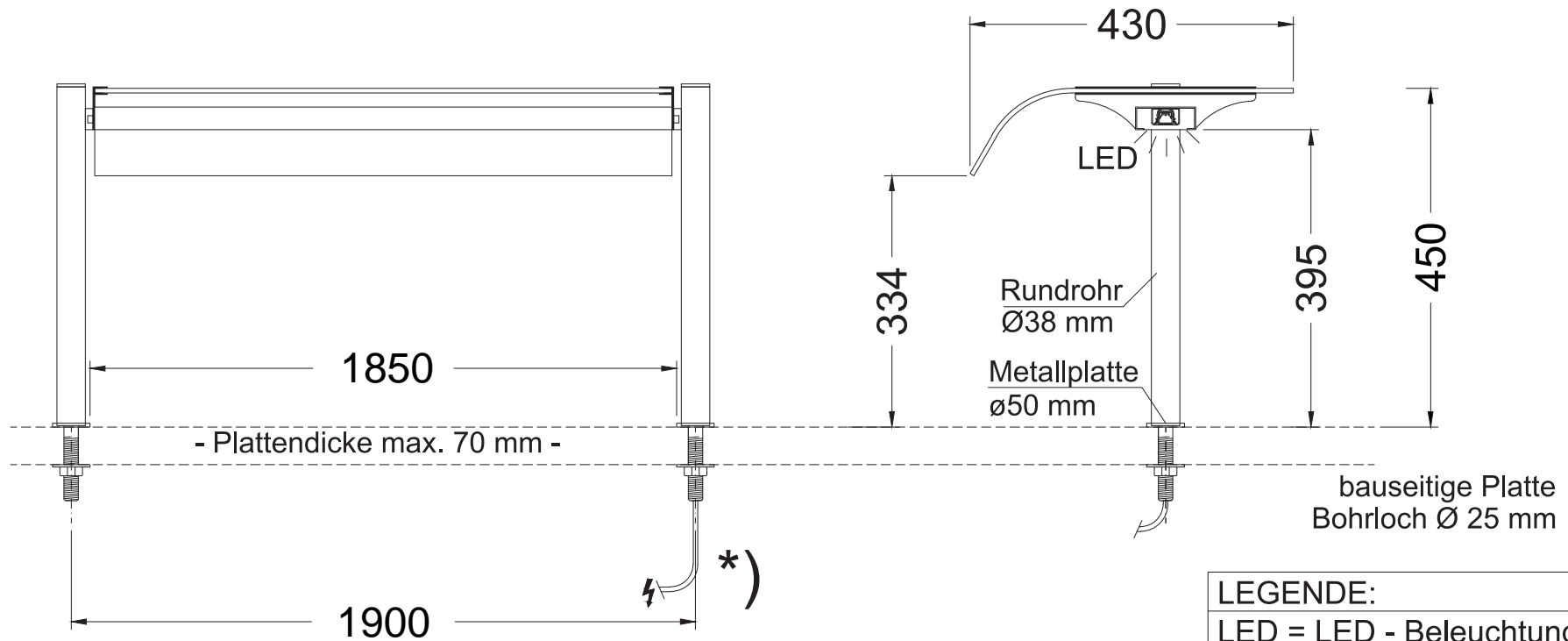


Masszeichnung Hustenschutz HS 5/1-45

[Art. 484311203]



LEGENDE:
LED = LED - Beleuchtung
⚡ = Stromanschluß

* Trafo für Beleuchtung lose beigelegt