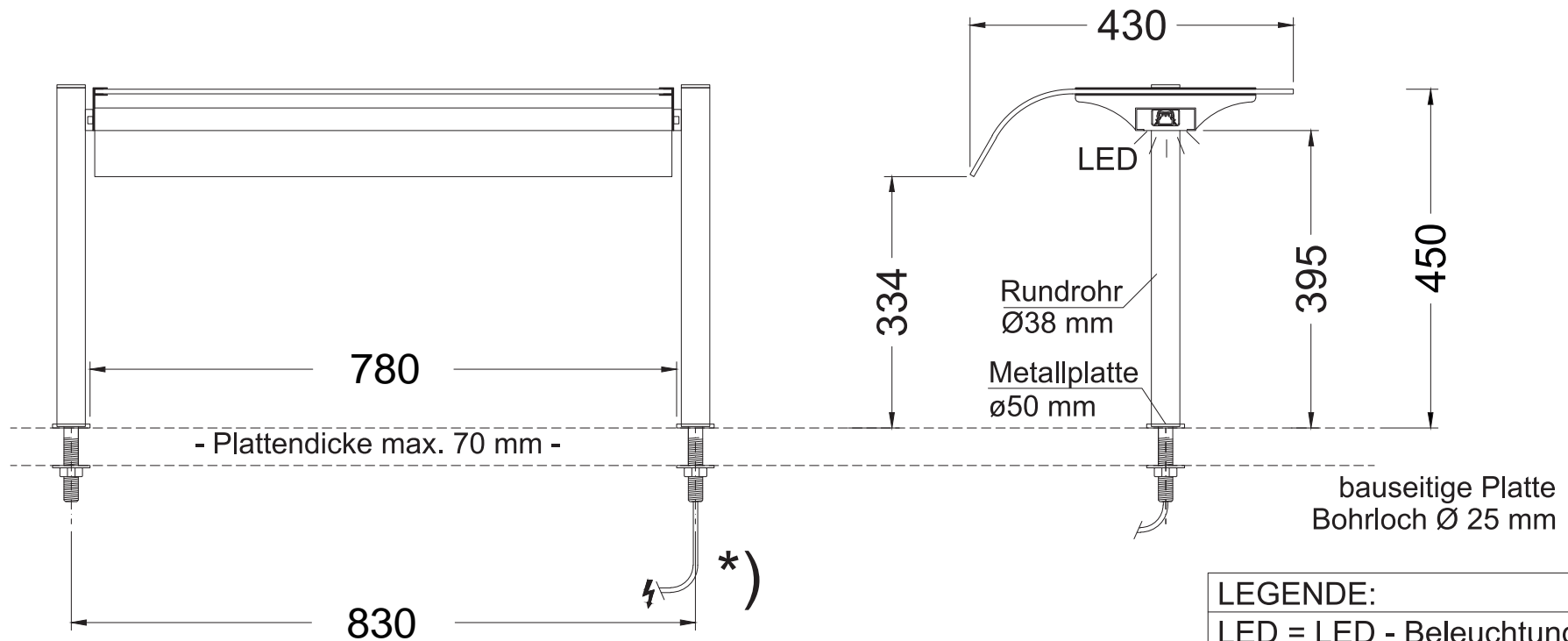


Masszeichnung Hustenschutz HS 2/1-45

[Art. 484311200]



* Trafo für Beleuchtung lose beigelegt