

**200**



**107301**

Bartscher GmbH  
Franz-Kleine-Str. 28  
D-33154 Salzkotten  
Germany

Tel.: +49 5258 971-0  
Fax.: +49 5258 971-120  
**Service-Hotline:** +49 5258 971-197  
[www.bartscher.com](http://www.bartscher.com)

Version: **1.0**

Erstelldatum: 2020-11-30

**Original-Bedienungsanleitung**

## Technische Daten

<b>Bezeichnung:</b>	<b>Snackpoint 200</b>
Art.-Nr.:	<b>107301</b>
Material:	Edelstahl
Maße Glasaufsatz (B x T x H) in mm:	790 x 200 x 300
Anzahl Einstellnischen:	1
Stellfläche Einstellnische (B x T) in mm:	760 x 590
Maße Ablagefach unterhalb der Einstellnische (B x T) in mm:	755 x 580
Lenkrollen:	4, 2 feststellbar
Maße (B x T x H) in mm:	800 x 600 x 1.225
Gewicht in kg:	42

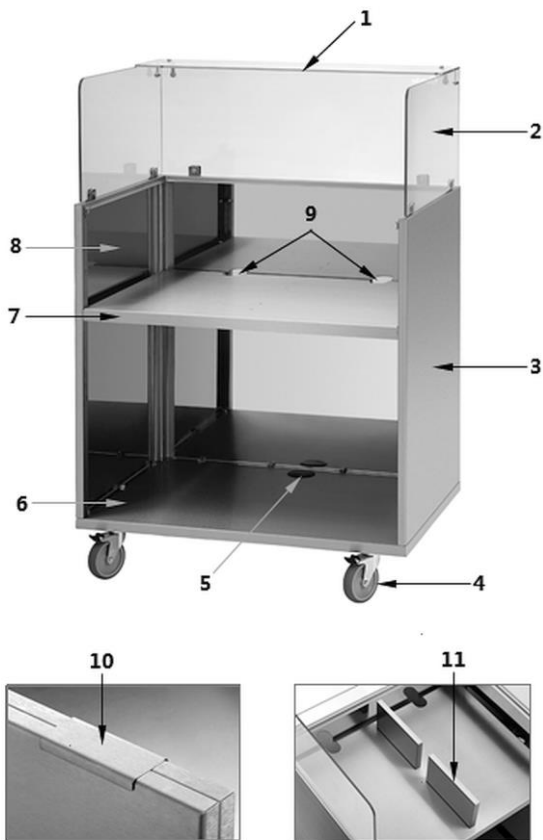
Technische Änderungen vorbehalten!

DE

## Ausführung / Eigenschaften

- Mit Glasaufsatz
- Eigenschaften Einstellnische:
  - Einlegeboden höhenverstellbar, 3 Höhen
  - Bestückbar mit optional erhältlichen Einlegeböden
- Magnetische Edelstahlfront als Werbefläche nutzbar
- Ausgestattet mit:
  - Ablagefach unterhalb der Einstellnische, Maße: B 755 x T 580 mm
- 2 Kabelschächte
- Glasscheiben (Sicherheitsglas) an der Bedienerseite abgerundet
- Vielseitige Gerätekombinationen durch optional erhältliche Einlegeböden
- Mögliche Verbindung von 2 Theken oder mehr
- Inklusive:
  - 2 Verbindungselemente
  - umsteckbare Bodenverstärkungen für optional erhältliche Einlegeböden

## Baugruppenübersicht



DE

Abb. 1

- |                                   |  |
|-----------------------------------|--|
| 1. Glasablage/Spuckschutz         | 2. Glasaufsatz                             |
| 3. Grundgerät                     | 4. Lenkrollen (4x)                         |
| 5. Kabelführung                   | 6. Ablagefach unterhalb der Einstellnische |
| 7. Einlegeboden, höhenverstellbar | 8. Einstellnische                          |
| 9. Kabelschächte (2x)             | 10. Verbindungselemente (2x)               |
| 11. Bodenverstärkungen (2x)       |  |

## Bestimmungsgemäße Verwendung

Die Snackpoint 200 dient als mobile „Kochstation“, auf welcher verschiedene Geräte aufgebaut werden können. Es lassen sich mehrere Geräte untereinander verbinden und sind durch das abnehmbare Abdeckblech variabel für verschiedene Gerätekombinationen geeignet.

## Auspacken

1. Packen Sie das Gerät aus und entfernen Sie alle äußeren und inneren Verpackungsteile.



**VORSICHT!**

### Erstickungsgefahr!

Halten Sie Verpackungsmaterialien wie Plastikbeutel und Styroporteile außerhalb der Reichweite von Kindern.

2. Entsorgen Sie umweltgerecht das Verpackungsmaterial.
3. Kontrollieren Sie die Lieferung auf Vollständigkeit anhand folgender Liste:
  - Grundgerät mit 1 verstellbaren Einlegeboden
  - Glasaufsatz, 3-teilig + 6 Glasscheibenhalter
  - Glasablage / Spuckschutz
  - 2 x 3-fach Eckverbindungsstücke für die Glasscheiben
  - 4 Lenkrollen
  - 2 Verbindungselemente für z. B. 2 Geräte
  - 2 umsteckbare Bodenverstärkungen für optional erhältliche Einlegeböden
  - Schraubensets
4. Ziehen Sie die Schutzfolie von den gelieferten Teilen und Gerät ab. Ziehen Sie die Schutzfolie langsam ab, damit keine Kleberrückstände zurückbleiben. Entfernen Sie eventuelle Kleberrückstände mit einem geeigneten Lösungsmittel.

## Montage

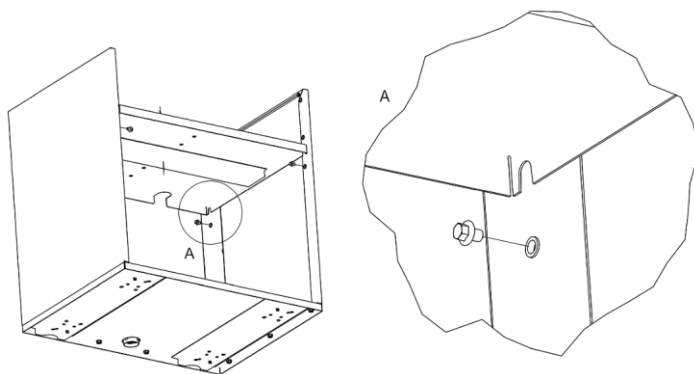


Abb. 2

1. Lösen Sie die Schrauben an den Seitenwänden des Grundgerätes.
2. Versetzen Sie den Einlegeboden, indem Sie ihn auf den Schrauben in der gewünschten Höhe einhängen.
3. Ziehen Sie die Schrauben fest an.

Es entsteht eine Einstellnische, in der die gewünschten Geräte aufgestellt werden.

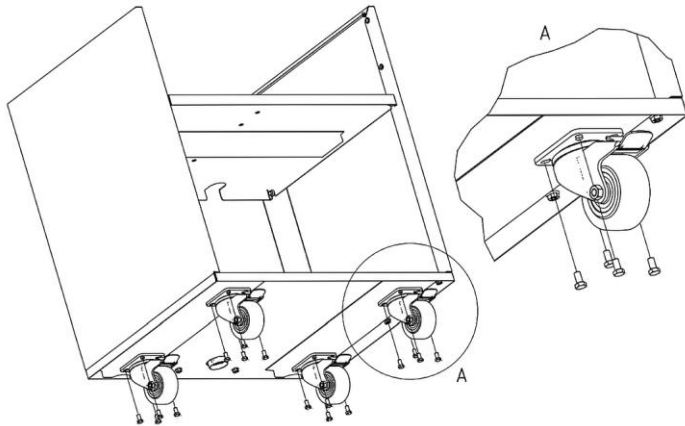
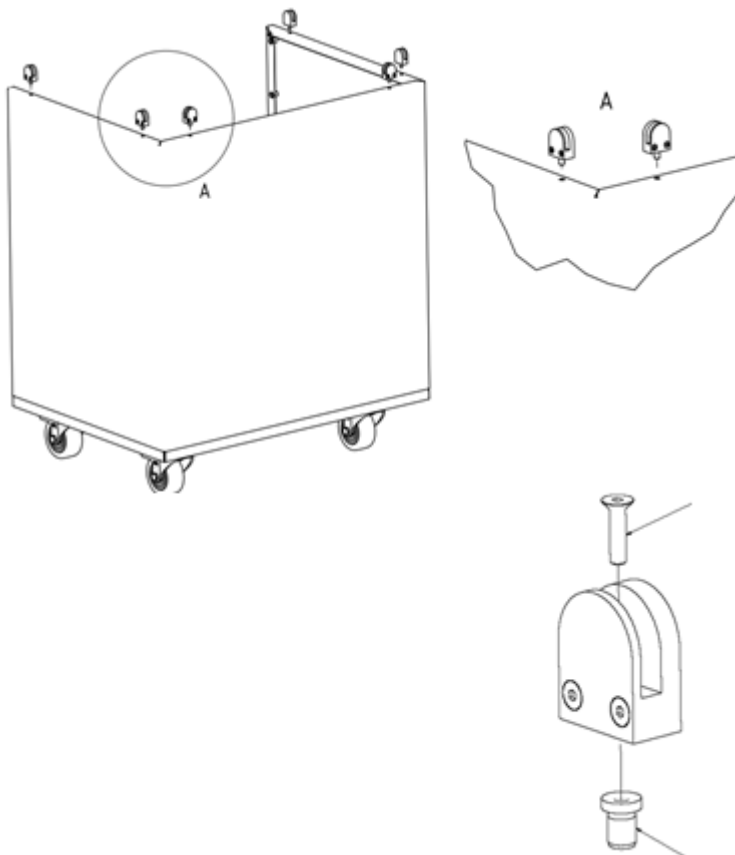


Abb. 3

4. Legen Sie das Grundgerät auf die Seite.
5. Befestigen Sie die mitgelieferten Lenkrollen am Boden des Grundgerätes, indem Sie die jeweils 4 Schrauben (Größe M5 x 16) in die Gewindehülsen schrauben.
6. Achten sie darauf, dass die beiden Lenkrollen mit Feststellbremse an der Bedienerseite montiert werden.
7. Stellen Sie das Gerät auf die Lenkrollen.



DE

Abb. 4

8. Setzen Sie die 6 Glasscheibenhalter in die vorgesehene Löcher der beiden Seitenteile und Vorderseite ein.

Die Glasscheibenhalter müssen zuvor noch mit Schrauben bestückt werden.  
Jeweils 1 x M4 x 16 mit einer Blindnietmutter M4 x 12.



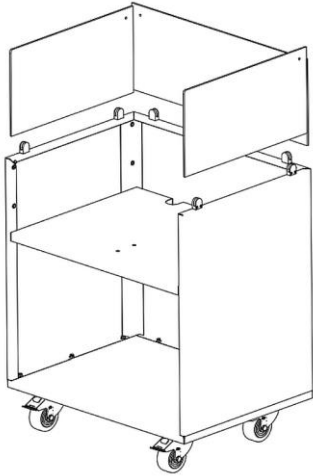
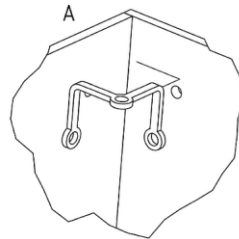
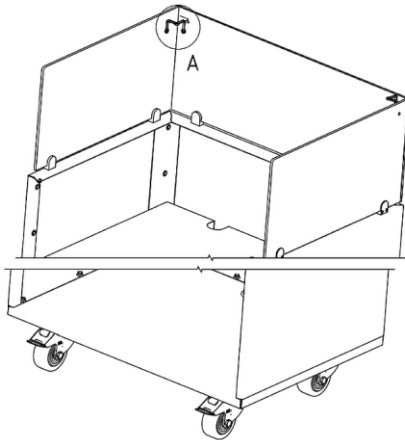


Abb. 5

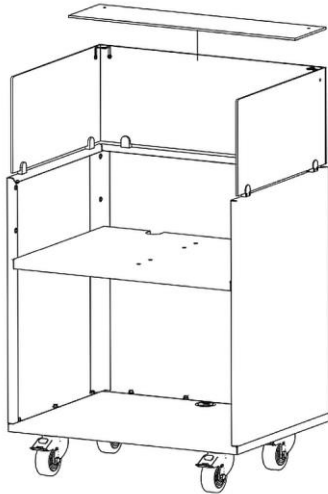
9. Setzen Sie die Glasscheiben in die Glasscheibenhalter ein.
10. Richten Sie die Glasscheiben bündig aus.



DE

Abb. 6

11. Setzen Sie die beiden 3-fach Eckverbinder in die Löcher der seitlichen und vorderen Glasscheiben ein und verschrauben Sie diesen.



12. Legen Sie die Ablage/Spuckschutz auf die beiden seitlichen und die vordere Glasscheiben auf.
13. Verbinden Sie die Ablage/Spuckschutz mit den anderen Glasscheiben mit Hilfe der vormontierten Eckverbinder, Dichtung und Schrauben.
14. Ziehen Sie die Schrauben der Glasscheibenhalter mit einem Inbusschlüssel fest.

Abb. 7

DE

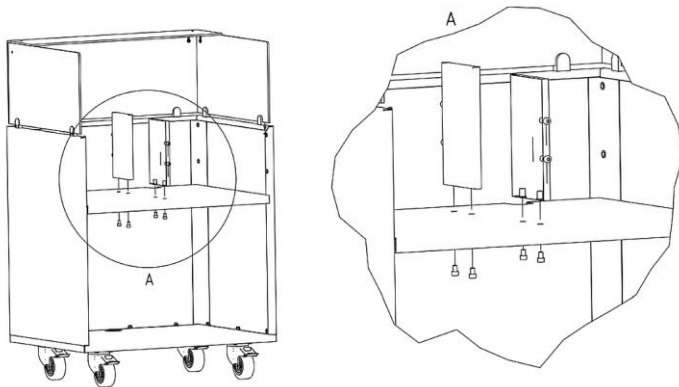


Abb. 8

15. Um weitere Einlegeböden (optional erhältlich) nutzen zu können, müssen die beiden Bodenverstärkungen am Einlegeboden befestigt werden.

**HINWEIS:**

**Je nachdem, in welcher Höhe sich der Einlegeboden befindet, werden die Bodenverstärkungen unterschiedlich für weitere Einlegeböden mit entsprechenden Aussparungen für genutzte Geräte befestigt.**

16. Halten Sie den Einlegeboden in der benötigten Einbaurichtung über die dafür vorgesehenen Löcher im Einlegeboden (Abb. 8).
17. Schrauben Sie die Bodenverstärkungen mit den mitgelieferten Schrauben (Größe M 5 x 10) von unten fest mit dem Einlegeboden zusammen.

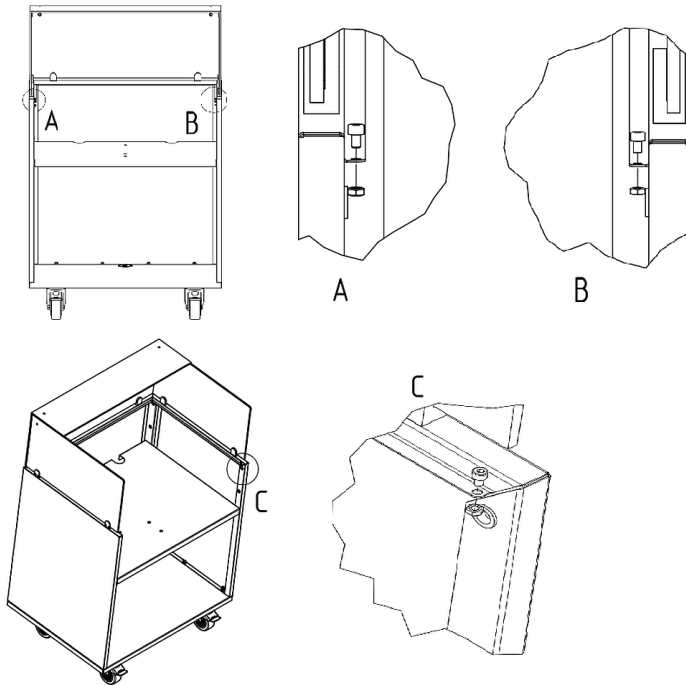


Abb. 9

18. Befestigen Sie die Sicherungsschrauben (M5 x 6) im Metallblech des Arbeitswagens.

Die Schrauben müssen dazu in die dafür vorgesehenen Löcher gesteckt und von unten mit einer Mutter M5 gesichert werden.

## Aufstellen

- Stellen Sie den Snackpoint an einen Platz mit folgenden Eigenschaften:
  - eben, ausreichend tragfähig, wasserresistent, trocken und hitzebeständig
  - ausreichend groß, um ungehindert mit den aufgestellten Geräten arbeiten zu können
  - gut zugänglich
  - mit einer guten Luftzirkulation.
- Achten Sie beim Aufstellen darauf, dass die Belüftungsöffnungen der Geräte nicht abgedeckt oder blockiert werden.
- Stellen Sie das Gerät niemals direkt an Wände, Mauern, Küchenmöbel oder sonstige Gegenstände, welche aus brennbaren Materialien bestehen.
- Halten Sie zu Wänden oder zu anderen Gegenständen seitlich und hinten einen ausreichenden Abstand ein. Befolgen Sie die entsprechenden Hinweise der Bedienungsanleitungen für die genutzten Geräte.
- Sollte die Einhaltung der angegebenen Abstände nicht möglich sein, müssen Schutzvorrichtungen (z.B. Folien aus hitzebeständigem Material) angebracht werden, durch die eine innerhalb der vorgesehenen Sicherheitsgrenzen liegende Wandtemperatur (bis 60 °C) gewährleistet wird.
- Befolgen Sie die am Aufstellort geltenden Brandschutzverordnungen.
- Fixieren Sie nach dem Aufstellen des Snackpoints am gewünschten Platz die feststellbaren Lenkrollen.

DE

## Vor dem Gebrauch





1. Reinigen Sie das Gerät vor dem ersten Gebrauch nach Anweisungen im Abschnitt „Reinigung“.
2. Montieren Sie für die gewählten Geräte einen geeigneten Einlegeboden.
3. Stellen Sie die Geräte in die Einstellnische auf den Einlegeboden bzw. in die passenden Ausschnitte des Einlegebodens.
4. Führen Sie die Anschlusskabel der elektrischen Geräte durch die Kabelschächte in die untere Kabelführung den Bodens.
5. Schließen Sie die Geräte an geeignete Einzelsteckdosen an.




## Zubehör (optional erhältlich)

Speisenzubereitung und -ausgabe mit höchster Flexibilität. Der Snackpoint 200 bietet nahezu unbegrenzte Möglichkeiten: vom Hot-Dog-Stand, über Grillspezialitäten bis hin zur Kaffeebar. Unkompliziert und schnell ist die mobile Theke umfunktioniert und für den nächsten Einsatz perfekt angepasst.

Vielseitige Gerätekombinationen sind durch die optional erhältlichen Einlegeböden mit entsprechenden Ausschnitten und Kabelschächten möglich.

## Einlegeböden und mögliche Gerätekombinationen

Modell-Bezeichnung / Art.-Nr. Einlegeboden	Geräte-Bezeichnung	Art.-Nr.
<b>Snackpoint 200 M1 / 107302</b> 	Fritteuse	A162823E
	Currywurst-Schneider	120578
<b>Snackpoint 200 M2 / 107303</b> 	Einbau-Induktionskocher	105836S
	Bain-Marie	200240
<b>Snackpoint 200 M3 / 107304</b> 	Griddleplatte	A370031
	Bain Marie	200240
<b>Snackpoint 200 M4 / 107305</b> 	2 x Bain Marie	200240

<p><b>Snackpoint 200 M5 / 107306</b></p> 	<p>Einbau-Induktionswok</p>	<p>105997</p>
<p><b>Snackpoint 200 M6 / 107307</b></p> 	<p>Bain Marie</p>	<p>200240</p>
<p><b>Snackpoint 200 M7 / 107308</b></p> 	<p>Neutrales Element für z. B.:</p>	
	<p>Kaffeevollautomat</p>	<p>190052</p>
	<p>Tassenwärmer</p>	<p>103076</p>
<p>Milchkühlschrank</p>	<p>190076</p>	

Eine verkürzte seitliche Glasscheibe ermöglicht bei einer Verbindung von 2 Theken Snackpoint 200 einen reibungslosen Arbeitsablauf an den Geräten.

**Wichtiger Hinweis:**

**Sollte eine verkürzte seitliche Glasscheibe gewünscht sein, werden pro Verbindung 2 Glasscheiben 107309 benötigt.**

- Die benötigten Verbindungsbleche zur Kombination von 2 Wagen liegen den Geräten bei (Position 10 in der Baugruppenübersicht).



DE

Abb. 10



Abb. 11

**Glasscheibe VB Snackpoint 200**

Material: Glas

Eigenschaften:

- mit Vorbohrungen

Maße: B 194 x T 6 x H 300 mm

Gewicht: 0,84 kg

**Art.-Nr. 107309**

## Reinigung

1. Reinigen Sie das Gerät regelmäßig am Ende des Arbeitstages, bei Bedarf auch zwischendurch oder wenn das Gerät längere Zeit nicht benutzt wurde.
2. Reinigen Sie das Gehäuse und den Glasaufsatz mit warmem Wasser, einem milden Reinigungsmittel und einem weichen, feuchten Tuch.
3. Reinigen Sie die genutzten Zubehörteile (Einlegeböden, Verbindungselemente, Bodenverstärkung) mit einem weichen, feuchten Tuch.
4. Verwenden Sie bei Bedarf für Edelstahloberflächen geeignete Reiniger. Beachten Sie die Hinweise der Hersteller dieser Reinigungsmittel.
5. Wischen Sie alle Flächen mit einem sauberen Tuch nach.
6. Trocknen Sie die gereinigten Flächen anschließend mit einem weichen Tuch ab.
7. Reinigen Sie die genutzten Auftischgeräte nach Anweisungen der Bedienungsanleitungen für die entsprechenden Geräte.