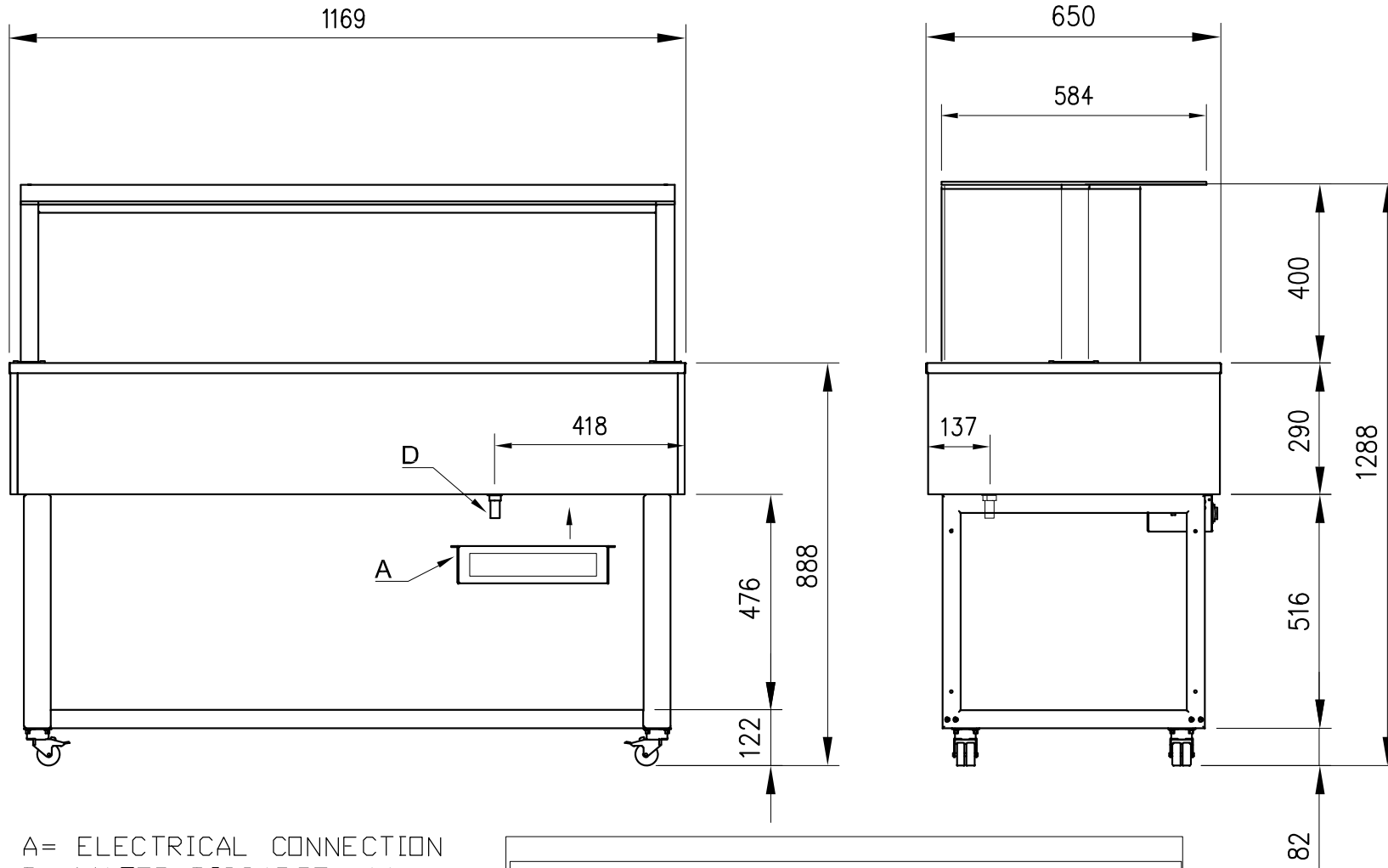


Masszeichnung Speisenausgabe TR-BROWN 3/1 WARM SERVICE

[Art. 434732801]



A= ELECTRICAL CONNECTION
D= WATER DISCHARGE ø14

