

1WS2000



A370254

Bartscher GmbH
Franz-Kleine-Str. 28
D-33154 Salzkotten
Germany

Tel.: +49 5258 971-0
Fax.: +49 5258 971-120
Service-Hotline: +49 5258 971-197
www.bartscher.com



Version: **1.0**

Erstelldatum: 2022-04-08

Original-Bedienungsanleitung

1	Sicherheit	2
1.1	Signalworterklärung	2
1.2	Sicherheitshinweise	3
1.3	Bestimmungsgemäße Verwendung	5
1.4	Bestimmungswidrige Verwendung	5
2	Allgemeines	6
2.1	Haftung und Gewährleistung	6
2.2	Urheberschutz	6
2.3	Konformitätserklärung	6
3	Transport, Verpackung und Lagerung	7
3.1	Transportinspektion	7
3.2	Verpackung	7
3.3	Lagerung	7
4	Technische Daten	8
4.1	Technische Angaben	8
4.2	Funktion des Gerätes	8
4.3	Baugruppenübersicht	9
5	Installation und Bedienung	10
5.1	Installation	10
5.2	Bedienung	11
6	Reinigung	13
6.1	Sicherheitshinweise zur Reinigung	13
6.2	Reinigung	14
7	Mögliche Funktionsstörungen	16
8	Entsorgung	16



Die Bedienungsanleitung vor Inbetriebnahme lesen und griffbereit am Gerät aufbewahren!

Diese Bedienungsanleitung beschreibt die Installation, Bedienung und Wartung des Geräts und ist eine wichtige Informationsquelle und Nachschlagewerk. Die Kenntnis aller enthaltenen Sicherheitshinweise und Handlungsanweisungen schafft die Voraussetzung für das sichere und sachgerechte Arbeiten mit dem Gerät. Zusätzlich gelten die für den Einsatzbereich des Geräts gültigen Unfallverhütungsvorschriften, Sicherheitsbestimmungen und gesetzliche Regelungen.

Lesen Sie diese Bedienungsanleitung vor Beginn der Arbeiten am Gerät, insbesondere vor der Inbetriebnahme, um Personen- und Sachschäden zu vermeiden. Unsachgemäße Verwendung kann zu Beschädigungen führen.

Diese Bedienungsanleitung ist Bestandteil des Produkts und muss in unmittelbarer Nähe des Geräts und jederzeit zugänglich aufbewahrt werden. Wenn das Gerät weitergegeben wird, muss die Bedienungsanleitung mit ausgehändigt werden.

1 Sicherheit

DE

Das Gerät ist nach den derzeit gültigen Regeln der Technik gebaut. Es können jedoch von diesem Gerät Gefahren ausgehen, wenn es unsachgemäß oder nicht bestimmungsgemäß verwendet wird. Alle Personen, die das Gerät benutzen, müssen sich an die Anweisungen der Bedienungsanleitung halten und die Sicherheitshinweise beachten.

1.1 Signalworterklärung

Wichtige Sicherheits- und Warnhinweise sind in dieser Bedienungsanleitung durch Signalwörter gekennzeichnet. Diese Hinweise müssen unbedingt befolgt werden, um Personenschäden, Unfälle und Sachschäden zu vermeiden.



GEFAHR!

Das Signalwort **GEFAHR** warnt vor Gefährdungen, die zu schweren Verletzungen oder Tod führen, wenn sie nicht vermieden werden.

**WARNUNG!**

Das Signalwort **WARNUNG** warnt vor Gefährdungen, die mittelschwere bis schwere Verletzungen oder Tod zur Folge haben können, wenn sie nicht vermieden werden.

**VORSICHT!**

Das Signalwort **VORSICHT** warnt vor Gefährdungen, die leichte oder mäßige Verletzungen zur Folge haben können, wenn sie nicht vermieden werden.

ACHTUNG!

Das Signalwort **ACHTUNG** kennzeichnet mögliche Sachschäden, die bei Nichtbeachtung des Sicherheitshinweises auftreten können.

HINWEIS!

Das Symbol **HINWEIS** setzt den Benutzer über weiterführende Informationen und Tipps für den Gebrauch des Geräts in Kenntnis.

DE

1.2 Sicherheitshinweise

Elektrischer Strom

- Eine zu hohe Netzspannung oder unsachgemäße Installation kann zu elektrischem Stromschlag führen.
- Schließen Sie das Gerät nur an, wenn die Angaben auf dem Typenschild mit der Netzspannung übereinstimmen.
- Halten Sie das Gerät trocken um Kurzschlüsse zu vermeiden.
- Wenn im Betrieb Störungen auftreten, trennen Sie das Gerät sofort von der Stromversorgung.
- Berühren Sie den Netzstecker des Geräts nicht mit nassen Händen.
- Greifen Sie niemals nach dem Gerät, wenn es ins Wasser gefallen ist. Trennen Sie das Gerät sofort von der Stromversorgung.
- Lassen Sie Reparaturen und das Öffnen des Gehäuses nur von Fachkräften und Fachwerkstätten ausführen.
- Tragen Sie das Gerät nicht am Anschlusskabel.

- Bringen Sie das Anschlusskabel nicht mit Wärmequellen oder scharfen Kanten in Berührung.
- Knicken, quetschen oder verknoten Sie das Anschlusskabel nicht.
- Wickeln Sie das Anschlusskabel des Geräts immer vollständig ab.
- Stellen Sie niemals das Gerät oder andere Gegenstände auf das Anschlusskabel.
- Greifen Sie immer an den Netzstecker, um das Gerät von der Stromversorgung zu trennen.
- Überprüfen Sie das Anschlusskabel regelmäßig auf Beschädigungen. Benutzen Sie das Gerät nicht, wenn das Anschlusskabel beschädigt ist. Wenn dieses Schäden aufweist, muss es durch den Kundendienst oder einen qualifizierten Elektriker ausgetauscht werden, um Gefährdungen zu vermeiden.

Betrieb nur unter Aufsicht

- Betreiben Sie das Gerät nur unter Aufsicht.
- Halten Sie sich immer in der unmittelbaren Nähe des Geräts auf.

Bedienpersonal

- Das Gerät darf nur durch qualifiziertes Fachpersonal betrieben werden.
- Dieses Gerät darf nicht durch Personen (einschließlich Kinder) mit eingeschränkten physischen, sensorischen oder geistigen Fähigkeiten oder mangelnder Erfahrung und/oder mangelndem Wissen bedient werden.
- Kinder sollten beaufsichtigt werden, um sicherzustellen, dass sie nicht mit dem Gerät spielen oder das Gerät in Betrieb nehmen.

Sicherheit bei Bedienung von Fleischsteaker

- Legen Sie während des Betriebes niemals Tücher, Servietten oder andere Gegenstände auf oder unter das Gerät, um Personen- oder Sachschäden durch Feuer, elektrischen Schlag oder Hitze zu vermeiden.
- Bevor Sie Teile abbauen/anbauen, das Gerät reinigen oder an einen anderen Platz versetzen, schalten Sie es ab (Ein-/Ausschalter auf die „OFF“-Position drehen) und trennen Sie es von der Steckdose (Netzstecker ziehen).
- Wenden Sie beim Zusammenbau des Gerätes niemals Gewalt an.
- Nehmen Sie das Gerät erst nach vollständigem und richtigem Zusammenbau in Betrieb. Lesen Sie hierzu die Anweisungen im Abschnitt 5.2 „Bedienung“.
- Greifen Sie niemals in den Einfüllschacht oder stecken Sie Gegenstände hinein, wenn das Gerät an die Stromversorgung angeschlossen ist.
- Halten Sie niemals Haare, Kleidungsstücke, Küchenutensilien in den Einfüllschacht des Gerätes.

Sicherheit

- Vergewissern Sie sich vor der Inbetriebnahme, dass sich keine Fremdkörper im Einfüllschacht des Gerätes befinden.
- Halten Sie niemals Ihr Gesicht über den Einfüllschacht des Gerätes, wenn der Motor läuft.

Fehlgebrauch

- Bestimmungswidrige oder verbotene Verwendung kann zu Beschädigungen an dem Gerät führen.
- Verwenden Sie das Gerät nur in betriebssicherem und technisch einwandfreiem Zustand.
- Verwenden Sie das Gerät nur, wenn alle Anschlüsse vorschriftsgemäß ausgeführt sind.
- Verwenden Sie das Gerät nur in sauberem Zustand.
- Verwenden Sie nur Original-Ersatzteile. Führen Sie niemals selbst Reparaturen am Gerät durch.
- Nehmen Sie keine Umbauten oder Veränderungen am Gerät vor.

1.3 Bestimmungsgemäße Verwendung

Jede über die folgende bestimmungsgemäße Verwendung hinausgehende und/oder andersartige Verwendung des Geräts ist untersagt und gilt als nicht bestimmungsgemäß.

Folgende Verwendungen sind bestimmungsgemäß:

- Zermürben / Bearbeiten von Fleisch.

1.4 Bestimmungswidrige Verwendung

Eine bestimmungswidrige Verwendung kann zu Personenschäden sowie Sachschäden durch gefährliche elektrische Spannung, Feuer und hohe Temperaturen führen. Führen Sie ausschließlich diejenigen Arbeiten mit dem Gerät durch, die in dieser Bedienungsanleitung beschrieben sind.

Folgende Verwendungen sind bestimmungswidrig:

- Verarbeiten von nicht geeigneten Lebensmitteln.

2 Allgemeines

2.1 Haftung und Gewährleistung

Alle Angaben und Hinweise in dieser Bedienungsanleitung wurden unter Berücksichtigung der geltenden Vorschriften, des aktuellen ingenieurtechnischen Entwicklungsstands sowie unserer langjährigen Erkenntnisse und Erfahrungen zusammengestellt. Der tatsächliche Lieferumfang kann bei Sonderausführungen, der Inanspruchnahme zusätzlicher Bestelloptionen oder auf Grund neuester technischer Änderungen, u. U. von den hier beschriebenen Erläuterungen und zeichnerischen Darstellungen abweichen.

Der Hersteller übernimmt keine Haftung für Schäden und Störungen bei:

- Nichtbeachtung der Anweisungen,
- bestimmungswidriger Verwendung,
- technischen Änderungen durch den Benutzer,
- Verwendung nicht zugelassener Ersatzteile.

Technische Änderungen am Produkt im Rahmen der Verbesserung der Bedienungseigenschaften und der Weiterentwicklung behalten wir uns vor.

DE

2.2 Urheberschutz

Die Bedienungsanleitung und die in ihr enthaltenen Texte, Zeichnungen, Bilder und sonstigen Darstellungen sind urheberrechtlich geschützt. Vervielfältigungen in jeglicher Art und Form – auch auszugsweise – sowie die Verwertung und/oder Mitteilung des Inhaltes sind ohne schriftliche Zustimmung des Herstellers nicht gestattet. Zuwiderhandlungen verpflichten zu Schadensersatz. Weitere Ansprüche bleiben vorbehalten.

2.3 Konformitätserklärung

Das Gerät entspricht den aktuellen Normen und Richtlinien der EU. Dies bescheinigen wir in der EG-Konformitätserklärung. Bei Bedarf senden wir Ihnen gern die entsprechende Konformitätserklärung zu.

3 Transport, Verpackung und Lagerung

3.1 Transportinspektion

Prüfen Sie die Lieferung nach Erhalt unverzüglich auf Vollständigkeit und Transportschäden. Nehmen Sie bei äußerlich erkennbaren Transportschäden die Lieferung nicht oder nur unter Vorbehalt entgegen. Vermerken Sie den Schadensumfang auf den Transportunterlagen/ Lieferschein des Transporteurs und leiten Sie die Reklamation ein. Reklamieren Sie verdeckte Mängel sofort nach Erkennen, da Schadensersatzansprüche nur innerhalb der geltenden Reklamationsfristen geltend gemacht werden können.

Falls Teile oder Zubehör fehlen sollten, nehmen Sie bitte mit unserem Kundenservice Kontakt auf.

3.2 Verpackung

Werfen Sie den Umkarton Ihres Gerätes nicht weg. Sie benötigen ihn eventuell zur Aufbewahrung, beim Umzug oder wenn Sie das Gerät bei eventuellen Schäden an unsere Service-Stelle senden müssen.

Die Verpackung und einzelne Bauteile sind aus wiederverwertbaren Materialien hergestellt. Im Einzelnen sind dies: Folien und Beutel aus Kunststoff, Verpackung aus Pappe.

Führen Sie wiederverwertbare Verpackungen dem Recycling zu. Beachten Sie die in Ihrem Land geltenden Vorschriften.

3.3 Lagerung

Lassen Sie die Packstücke bis zur Installation verschlossen und bewahren Sie diese unter Beachtung der außen angebrachten Aufstell- und Lagermarkierung auf. Lagern Sie die Packstücke nur unter folgenden Bedingungen:

- in geschlossenen Räumen
- trocken und staubfrei
- vor aggressiven Medien ferngehalten
- vor Sonneneinstrahlung geschützt
- vor mechanischen Erschütterungen geschützt.

Bei längerer Lagerung (> 3 Monate) kontrollieren Sie regelmäßig den Allgemeinzustand aller Teile und der Verpackung. Erneuern Sie bei Bedarf die Verpackung.

4 Technische Daten

4.1 Technische Angaben

Bezeichnung:	Fleischsteaker 1WS2000
Artikel-Nummer:	A370254
Material:	Edelstahl
Material Walzensatz:	Edelstahl
Maße Einfüllschacht (B x L) in mm:	25 x 190
Durchsatz max. in kg/h:	200
Anschlusswert:	0,35 kW 230 V 50 Hz
Maße (B x T x H) in mm:	490 x 222 x 432
Gewicht in kg:	18,0

Technische Änderungen vorbehalten!

DE

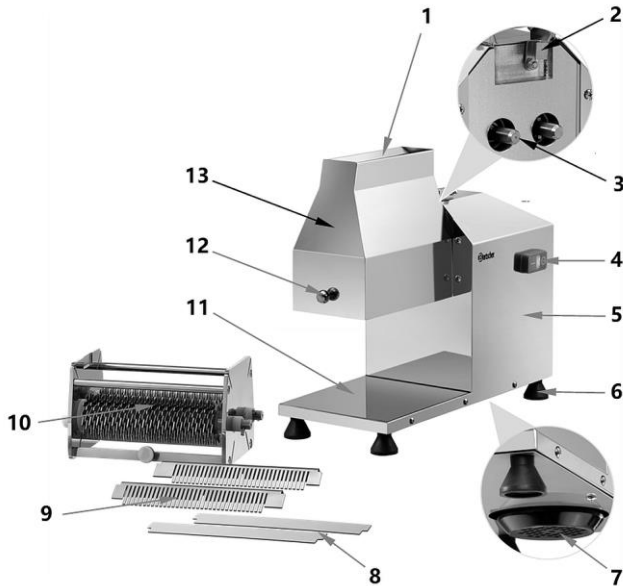
Ausführung / Eigenschaften

- Farbe: Silber
- Ein-/ Ausschalter
- Kontrollleuchte: Ein/Aus
- Walzensatz abnehmbar
- alle Anbauteile aus Edelstahl sind spülmaschinengeeignet
- Inklusive: 1 Walzensatz mit Leitblechen:
 - 2x Leitbleche Einfüllbereich
 - 2x Leitbleche Fleischsteaker

4.2 Funktion des Gerätes

Der Fleischsteaker ist zum Zermürben von Fleisch bestimmt.

4.3 Baugruppenübersicht



DE

Abb. 1

- | | |
|-----------------------------------|---|
| 1. Einfüllschacht | 2. Verriegelung Walzensatz |
| 3. Aufnahme Walzensatz (2x) | 4. Ein-/Ausschalter |
| 5. Gehäuse | 6. Stellfüße (4x) |
| 7. Motorabdeckung | 8. Leitbleche Einfüllbereich (2x) |
| 9. Leitbleche Fleischsteaker (2x) | 10. Walzensatz |
| 11. Ablagefläche | 12. Griff zum Öffnen des Walzenschutzes |
| 13. Walzenschutz | |

Sicherheitsvorrichtung

Der Fleischsteaker ist mit folgender Schutz- und Sicherheitsvorrichtung ausgestattet:

Sicherheitsschalter am Walzenschutz

Unterbricht den Betrieb des Gerätes beim Öffnen. Nach Schließen des Walzenschutzes wird der Betrieb des Gerätes fortgesetzt.

5 Installation und Bedienung

5.1 Installation

Auspacken / Aufstellen

- Packen Sie das Gerät aus und entfernen Sie alle äußeren und inneren Verpackungsteile, sowie Transportsicherungen.



VORSICHT!

Erstickungsgefahr!

Halten Sie Verpackungsmaterialien wie Plastikbeutel und Styroporteile außerhalb der Reichweite von Kindern.

- Ziehen Sie falls vorhanden die Schutzfolie vom Gerät ab. Ziehen Sie die Schutzfolie langsam ab, damit keine Kleberrückstände zurückbleiben. Entfernen Sie eventuelle Kleberrückstände mit einem geeigneten Lösungsmittel.
- Achten Sie darauf, dass das Typenschild und die Warnhinweise am Gerät nicht beschädigt werden.
- Stellen Sie das Gerät **niemals** in nasser oder feuchter Umgebung auf.
- Stellen Sie das Gerät so auf, dass die Anschlüsse leicht zugänglich sind und bei Bedarf schnell getrennt werden können.
- Stellen Sie das Gerät auf eine Fläche mit folgenden Eigenschaften:
 - eben, ausreichend tragfähig, wasserresistent, trocken und hitzebeständig
 - ausreichend groß, um ungehindert mit dem Gerät arbeiten zu können
 - gut zugänglich
 - mit einer guten Luftzirkulation.
- Halten Sie ausreichenden Abstand zu Tischkanten ein. Das Gerät könnte kippen und herunterfallen.
- Achten Sie darauf, dass die Motorabdeckung nicht abgedeckt ist.
- Halten Sie einen Mindestabstand rechts, links und hinten von 10 cm, sowie 50 cm oben und vor dem Gerät ein, um ungehindert arbeiten zu können.

Anschließen - Strom

- Prüfen Sie, ob die technischen Angaben des Geräts (siehe Typenschild) zu den Daten der örtlichen Stromversorgung passen.
- Schließen Sie das Gerät an eine ausreichend abgesicherte Einzelsteckdose mit Schutzkontakt an. Schließen Sie das Gerät nicht an eine Mehrfachsteckdose an.
- Verlegen Sie das Anschlusskabel so, dass niemand darauf treten oder darüber stolpern kann.
- Verwenden Sie das Gerät nicht mit einer externen Zeitschaltuhr oder einer Fernbedienung.

5.2 Bedienung

Vor dem ersten Gebrauch

1. Vergewissern Sie sich, dass alle Geräte- und Zubehörteile vorhanden und unbeschädigt sind.
2. Reinigen Sie das Gerät und das Zubehör vor dem ersten Gebrauch gründlich nach Anweisung im Abschnitt 6 „**Reinigung**“. Trocknen Sie vor dem Zusammenbau alle Teile gründlich ab.



WARNUNG!

Verletzungsgefahr! Der Walzensatz ist sehr scharf!

Seien Sie beim Zusammenbau des Gerätes sehr vorsichtig.

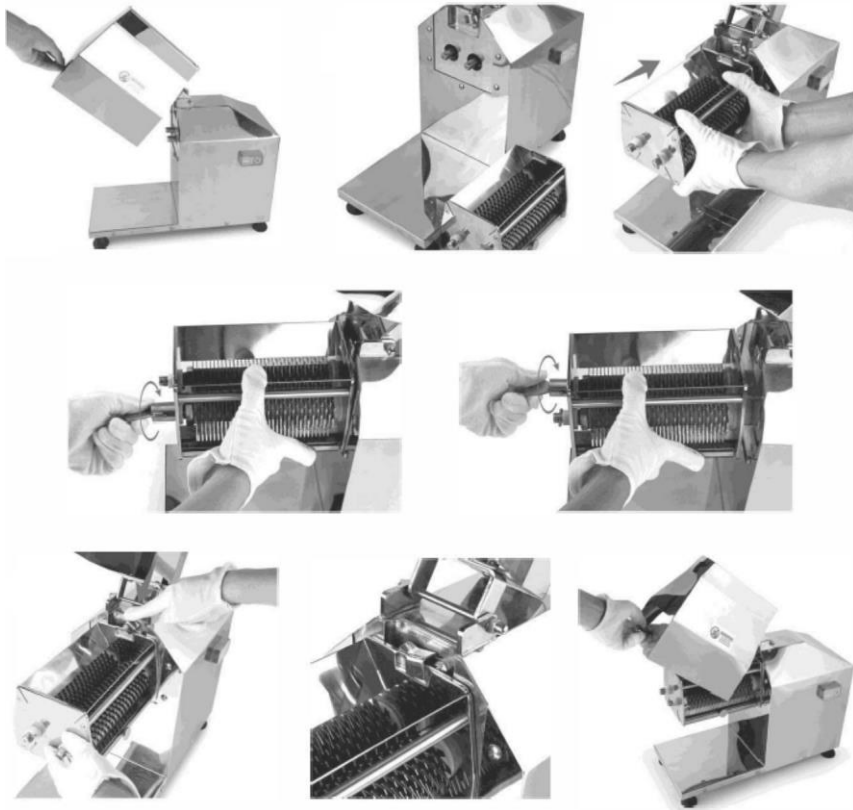


Abb. 2

3. Montieren Sie das Gerät wie folgt:

- stellen Sie sicher, dass das Gerät ausgeschaltet und von der Stromversorgung getrennt ist,
- öffnen Sie den Walzenschutz,
- bringen Sie den Walzensatz an,
- verriegeln Sie den Walzensatz,
- legen Sie die Leitbleche Einfüllbereich (2x) ein,
- legen Sie die Leitbleche Fleischsteaker (2x) ein und fixieren Sie diese,
- schließen Sie den Walzenschutz.

Inbetriebnahme



WARNUNG!

**Finger- und Handverletzungsgefahr durch rotierende Walzen!
Während des Betriebes könnten Hilfsmittel vom Walzensatz erfasst werden.**

Niemals starre Hilfsmitteln oder Finger in den Einfüllschacht stecken.

1. Schneiden Sie das Fleisch in eine passende Größe (ca. 3 cm dick).
2. Schalten Sie das Gerät ein (die Kontrollleuchte am Ein-/Ausschalter schaltet sich ein).
3. Sobald der Motor läuft, schieben Sie das Fleisch in den Einfüllschacht (ggf. wiederholen Sie diesen Punkt, bis das Fleisch das gewünschte Ergebnis erreicht hat).
4. Schalten Sie das Gerät aus, wenn das Fleisch verarbeitet ist.

6 Reinigung

DE

6.1 Sicherheitshinweise zur Reinigung

- Trennen Sie das Gerät vor der Reinigung von der Stromversorgung.
- Lassen Sie das Gerät vollständig abkühlen.
- Achten Sie darauf, dass kein Wasser in das Gerät eindringt. Tauchen Sie das Gerät zum Reinigen nicht in Wasser oder andere Flüssigkeiten. Verwenden Sie keinen Druckwasserstrahl, um das Gerät zu reinigen.
- Verwenden Sie keine spitzen oder metallischen Gegenstände (Messer, Gabel etc.) um das Gerät zu reinigen. Spitze Gegenstände können das Gerät beschädigen und bei Kontakt mit stromführenden Teilen zu einem Stromschlag führen.
- Verwenden Sie zum Reinigen keine Scheuermittel, lösemittelhaltigen oder ätzende Reinigungsmittel. Diese können die Oberfläche beschädigen.

6.2 Reinigung

Gerät zerlegen

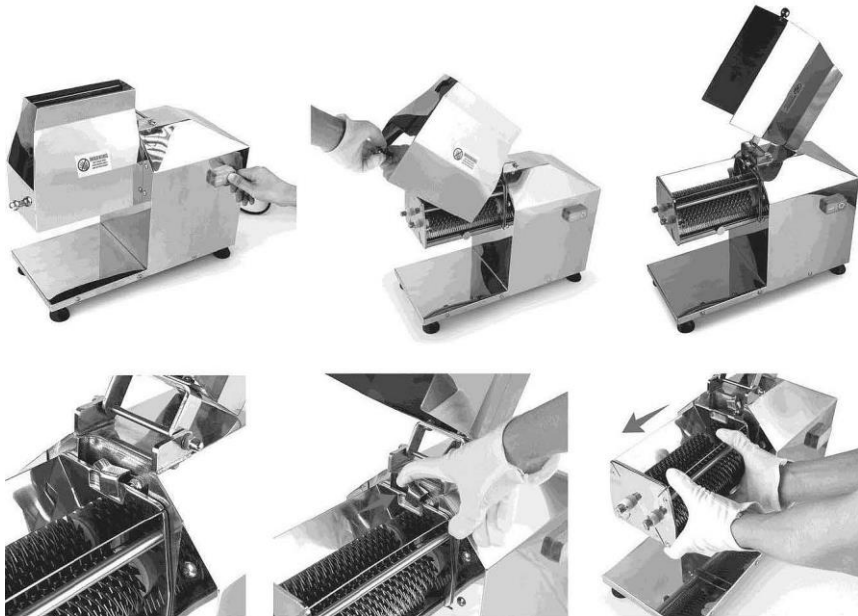


Abb. 3

Zerlegen Sie das Gerät, wenn Sie es reinigen müssen wie folgt:

- stellen Sie sicher, dass das Gerät ausgeschaltet und von der Stromversorgung getrennt ist,
- öffnen Sie den Walzenschutz,
- entriegeln Sie den Walzensatz,
- entnehmen Sie den Walzensatz,
- entfernen Sie die Reste der verarbeiteten Lebensmittel aus dem Einfüllschacht.

HINWEIS: Reinigen Sie das Gerät unmittelbar nach jeder Benutzung und lassen Sie niemals Lebensmittelreste auf dem Gehäuse und anderen Teilen des Gerätes antrocknen.

Gerät und Zubehör reinigen

1. Reinigen Sie die abnehmbaren Bauteile aus Edelstahl mit einem milden Reinigungsmittel. Verwenden Sie zur Reinigung einen weichen Schwamm oder Spülbürste.

HINWEIS: Alle abnehmbaren Bauteile aus Edelstahl können auch in der Geschirrspülmaschine gereinigt werden.

2. Eventuell an den abnehmbaren Teilen des Gerätes angetrocknete Lebensmittelreste lassen sich leicht entfernen, wenn Sie diese für einige Zeit in warmem Wasser einweichen.
3. Spülen Sie die gereinigten Teile anschließend mit klarem Wasser nach und trocknen Sie diese gründlich ab.
4. Wischen Sie den Motorblock und das Anschlusskabel nur mit einem leicht feuchten Tuch ab. Achten Sie darauf, dass keine Flüssigkeit in die Lüftungsöffnungen auf der Rückseite und Unterseite des Gerätes eintritt.
5. Trocknen Sie den Motorblock sorgfältig ab.
6. Lassen Sie alle gereinigten Teile ca. 1/2 Stunde an der Luft trocknen.

Gerät aufbewahren

1. Wenn das Gerät längere Zeit nicht genutzt wird, reinigen Sie es gründlich nach Anweisungen im Abschnitt **6 „Reinigung“** und bewahren Sie es an einem trockenen, sauberen, frostsicheren, sonnengeschützten und für Kinder unzugänglichen Platz auf. Stellen Sie keine schweren Gegenstände auf das Gerät.
2. Bewahren Sie alle Bauteile zusammen auf. Legen Sie den Walzensatz in das Gerät ein und schließen Sie den Walzenschutz. So werden Verletzungen durch das Edelstahlmesser vermieden und Teile gehen nicht verloren.
3. Decken Sie das Gerät zum Schutz vor Staub und Schmutz ab.


7 Mögliche Funktionsstörungen

Störung	Mögliche Ursache	Behebung
Die Maschine startet nicht	Netzstecker nicht richtig eingesteckt	Überprüfen Sie die Stromzufuhr
	Das Gerät ist nicht eingeschaltet	Schalten Sie das Gerät ein, indem Sie den Ein-/Ausschalter einschalten
	Der Ein-/Ausschalter ist ohne Funktion	Händler kontaktieren
	Überprüfen Sie ob die Installation richtig durchgeführt wurde	Sicherheits- und Installationshinweise kontrollieren
	Der Walzenschutz ist nicht geschlossen.	Walzenschutz schließen, damit der Sicherheitsschalter aktiv ist.
Das Gerät verarbeitet das Fleisch nicht richtig	Die abnehmbaren Bauteile sind nicht richtig angebracht	Überprüfen Sie die den Zusammenbau

DE

8 Entsorgung

Elektrogeräte

	<p>Elektrogeräte sind mit diesem Symbol gekennzeichnet. Elektrogeräte müssen fachgerecht und umweltgerecht verwertet und entsorgt werden. Elektrogeräte dürfen nicht in den Hausmüll. Trennen Sie das Gerät von der Stromversorgung und entfernen Sie das Anschlusskabel vom Gerät.</p>
---	---

Geben Sie Elektrogeräte bei den dafür vorgesehenen Sammelstellen ab.