

SCARLET

Ein intelligentes Warmhalteregal gedacht für die Ausstellung von warmen Lebensmitteln

Perfekt für Grab-and-Go food wie Sandwiches, Pizza, Suppen u.s.w.

Personalisierungsmöglichkeit mit verschiedenen Farben, Verkleidungen und Zubehör

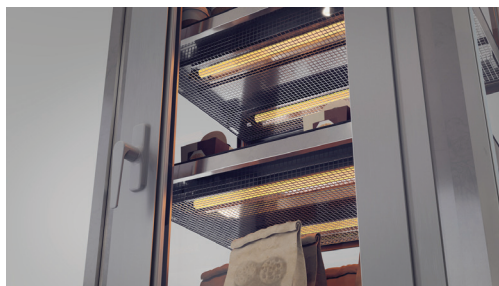


Eigenschaften

- Erhältlich in drei Längen (71, 100, 120)
- Wärmesystem mit Quarz-Halogen Lampen
- Kerntemperatur garantiert bei 65°C
- Digitale LED Steuerung
- Niedriger Stromverbrauch (nur 2,6 kWh bei der längsten Version)
- Unabhängige Temperatureinstellung der Etagen
- Auf Anfrage mit Drehtüren erhältlich
- Verfügbar in zwei Tiefen (standard und slim)
- Auf Anfrage mit Panoramaseitenteilen erhältlich



Verschiedene Ral Farbe und Verkleidungen



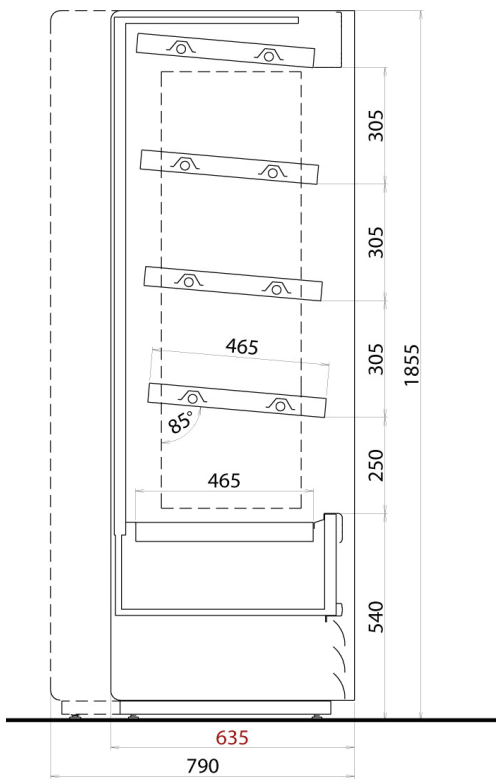
Auf Anfrage mit Türen für die rückseitige Beschickung



CNS Version

NordCap

KÜHLEN. KOCHEN. SPÜLEN



	71	100	120
Aussenmasse (BxTxH)	710x635x 1855	960x635x 1855	1250x635x 1855
Shelves dimensions	460x641/4 60x643	460x891/4 60x892	460x1182/ 560x1184
Shelf surface (m²)	0,29	0,40	0,53
Base shelf surface (m²)	0,25	0,34	0,45
Austellungsfläche (m²)	1,12	1,54	2,04
Nennleistung	2200 W	3450 W	4300 W

	71	100	120
Aussenmasse (BxTxH)	710x790x 1855	960x790x 1855	1250x790x 1855
Shelves dimensions	460x641/4 60x643	460x891/4 60x892	460x1182/ 560x1184
Shelf surface (m²)	0,29	0,40	0,53
Base shelf surface (m²)	0,25	0,34	0,45
Austellungsfläche (m²)	1,12	1,54	2,04
Nennleistung	2200 W	3450 W	4300 W

