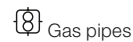
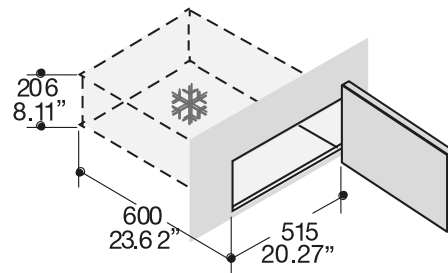
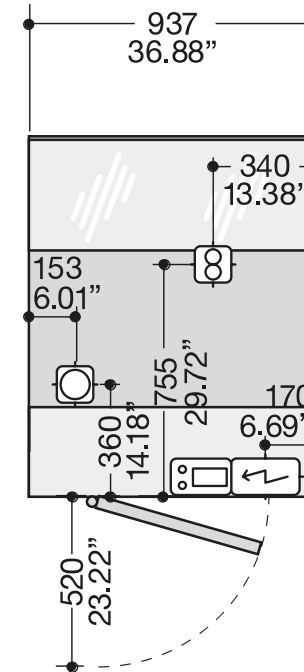
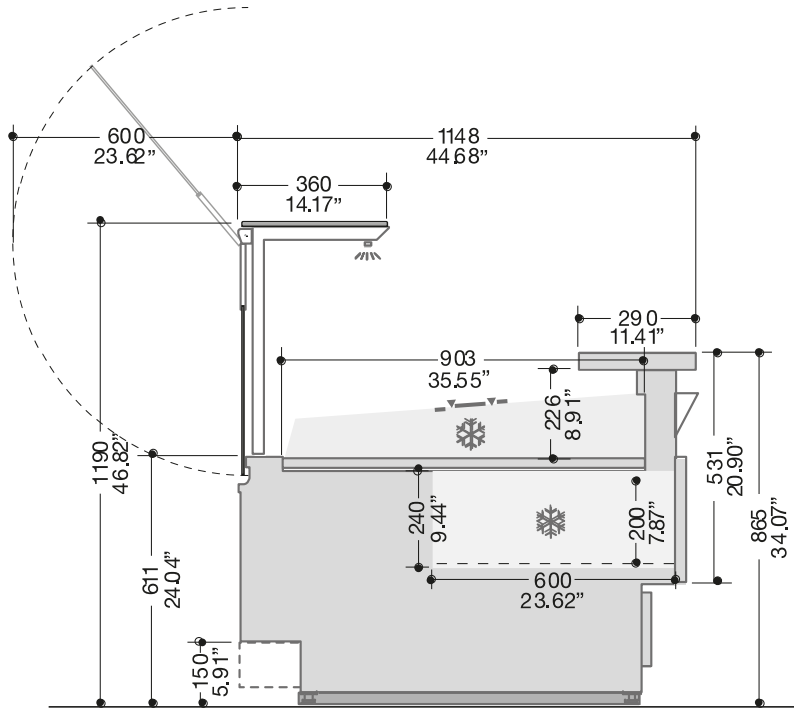


Masszeichnung

Frischwaretheke ENIXE EI100 937 M2

[Art. 489100101]



Gas pipes



Water drain



Control panel



Electric panel