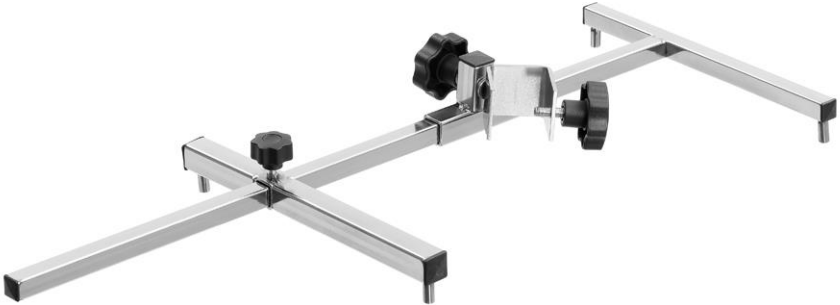


600



130140

Technische Daten

Bezeichnung	Stabmixer-Halterung 600
Art.-Nr.:	130140
Material:	Edelstahl
Ausführung:	<ul style="list-style-type: none"> ▪ Mixstab-Durchmesser: 25 - 40 mm ▪ Topf-Durchmesser max.: 600 mm ▪ Eigenschaften: Position und Winkel einstellbar
Abmessungen:	B 255 x T 625 x H 70 mm
Gewicht:	1,18 kg

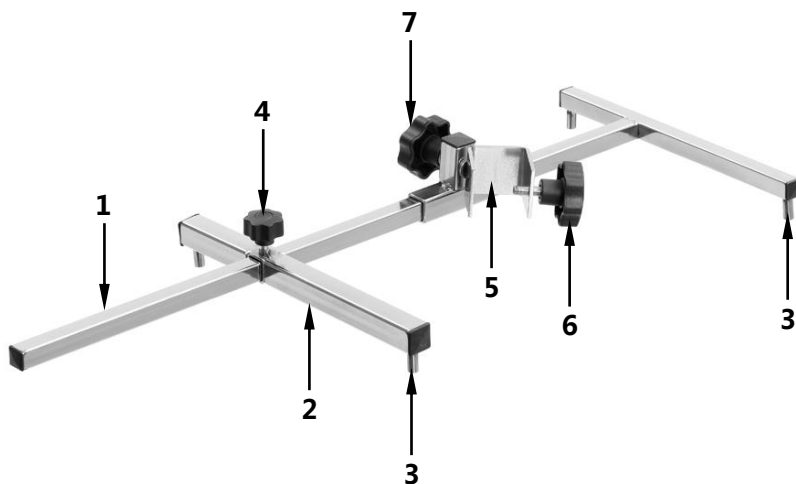
Technische Änderungen vorbehalten!

Eigenschaften

- Die Benutzung der Stabmixer-Halterung bringt große Zeitersparnis und mehr Flexibilität in der Küche. Mit Unterstützung der Stabmixer-Halterung können Speisen zerkleinert, püriert und unter Rühren erwärmt werden.
- Die Montage und Demontage der Topfhalterung ist einfach, sie kann auf Töpfen mit einem Durchmesser bis max. 600 mm angebracht werden.
- Die Stabmixer-Halterung ist für folgende Motorblöcke und Mixstäbe ausgelegt:

130130	130133
130131	130134
130132	130135
	130136

Teileübersicht



- 1 Topfhalterung
- 2 Verstellrohr für Topfgröße
- 3 Füße (4x)
- 4 Feststellschraube Topfgröße
- 5 Halterung Stabmixer
- 6 Feststellschraube Stabmixer
- 7 Feststellschraube Winkeleinstellung

Stabmixer-Halterung am Topf befestigen / Stabmixer befestigen

Legen Sie die Topfhalterung (1) auf den gewünschten Topf und schieben Sie das Verstellrohr für Topfgröße (2) zusammen, sodass die Topfhalterung an den Topf angepasst ist. Ziehen Sie die Feststellschraube für die Topfgröße (4) fest an. Stecken Sie den geeigneten Stabmixer in die Halterung (5) und klemmen Sie ihn mit der Feststellschraube (6) fest.

Position und Winkel des Stabmixers ändern

Um die Position des Stabmixers im Topf einzustellen, schieben Sie die bewegliche Vorrichtung auf dem mittleren Rohr der Topfhalterung bis zur gewünschten Position.

Ändern Sie bei Bedarf den Winkel des Stabmixers, indem Sie die entsprechende Feststellschraube (7) etwas lösen, den gewünschten Winkel einstellen und anschließend die Feststellschraube (7) wieder festziehen.

VORSICHT!

Verändern Sie den Winkel des Stabmixers niemals während des Betriebes, das Gerät zuerst abschalten!

Reinigung

- Trennen Sie den Stabmixer von der Stromversorgung.
- Lösen Sie die Feststellschraube (6) der Stabmixer-Halterung und nehmen Sie den Stabmixer aus der Halterung heraus.
- Reinigen Sie die Stabmixer-Halterung regelmäßig am Ende des Arbeitstages (bei Bedarf auch öfter) mit einem weichen, feuchten Tuch und mildem Reinigungsmittel. Trocknen Sie anschließend die Stabmixer-Halterung gründlich ab.

Bartscher GmbH
Franz-Kleine-Str. 28
33154 Salzkotten
Germany

Tel.: +49 5258 971-0
Fax: +49 5258 971-120
Service-Hotline: +49 5258 971-197
www.bartscher.com