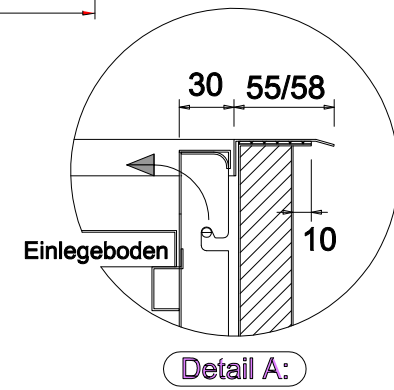
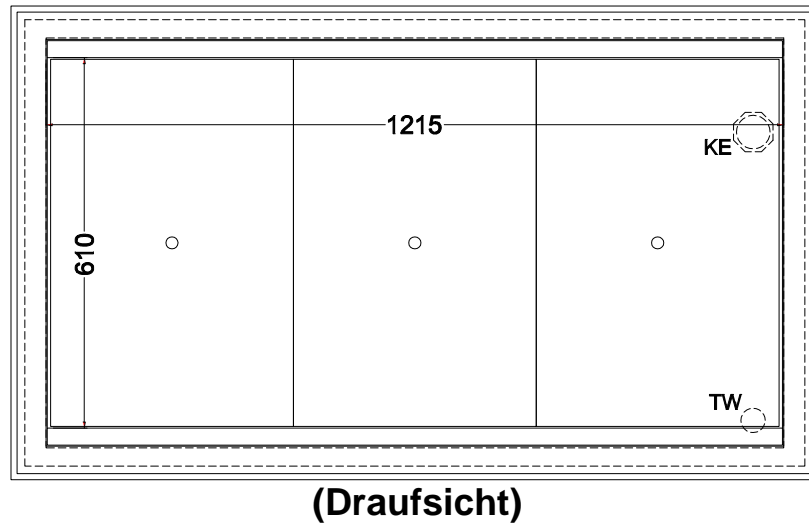
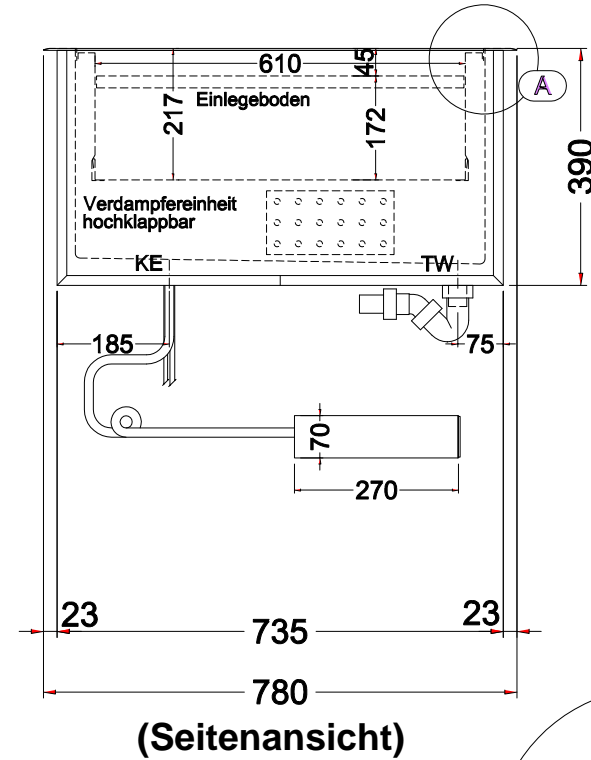
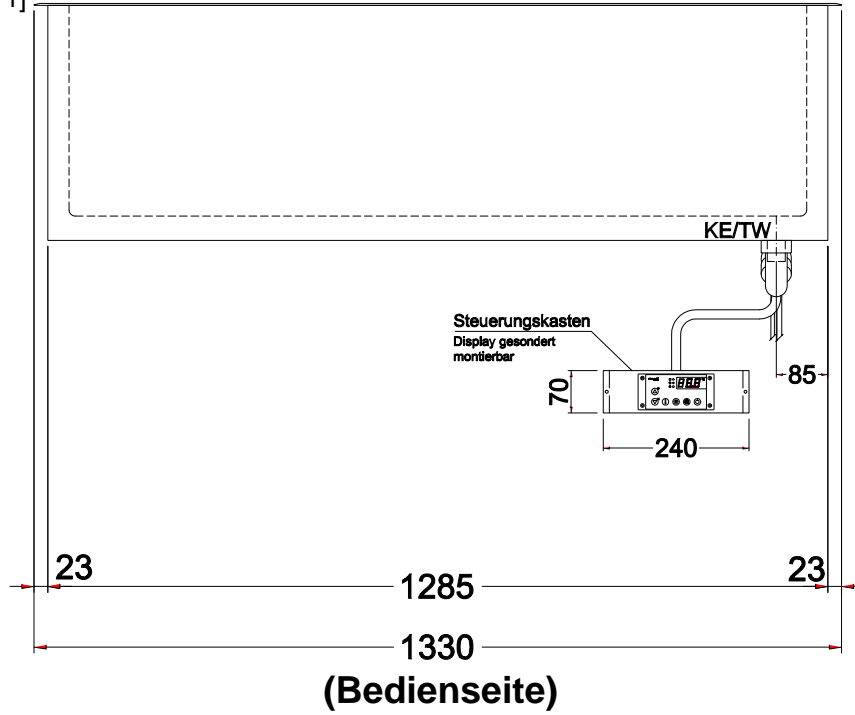


# Masszeichnung Einbaukühlwanne EURO 3-Z

[Art. 484253871]



**TW = Tauwasserablauf DNØ30**  
**KE = Kälte-Elektro**