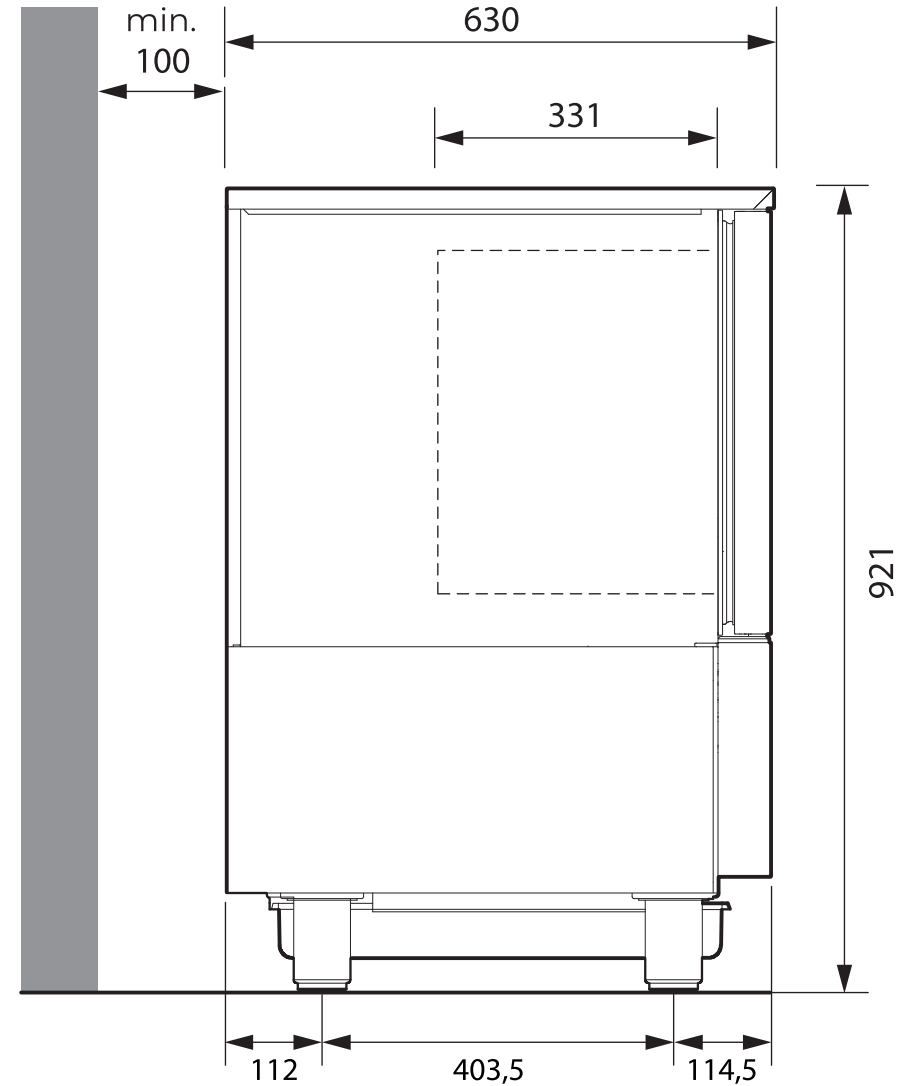
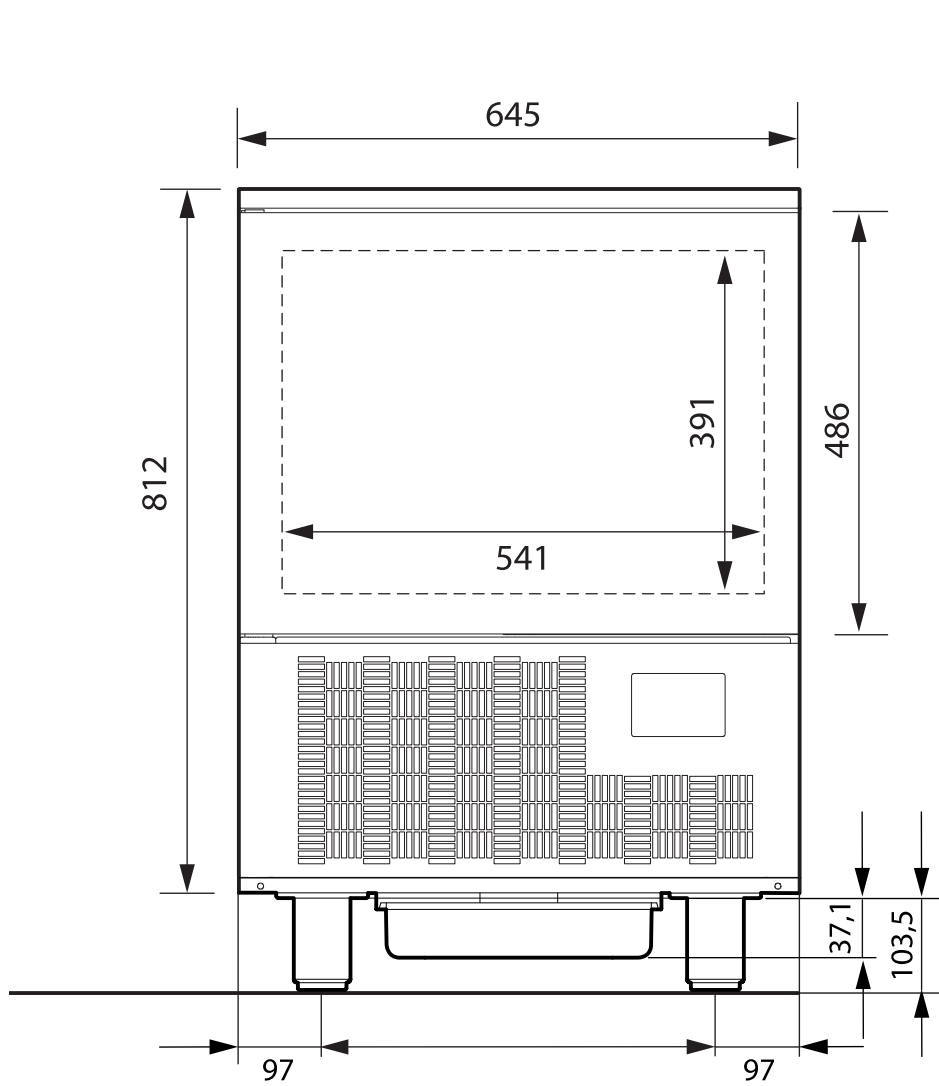
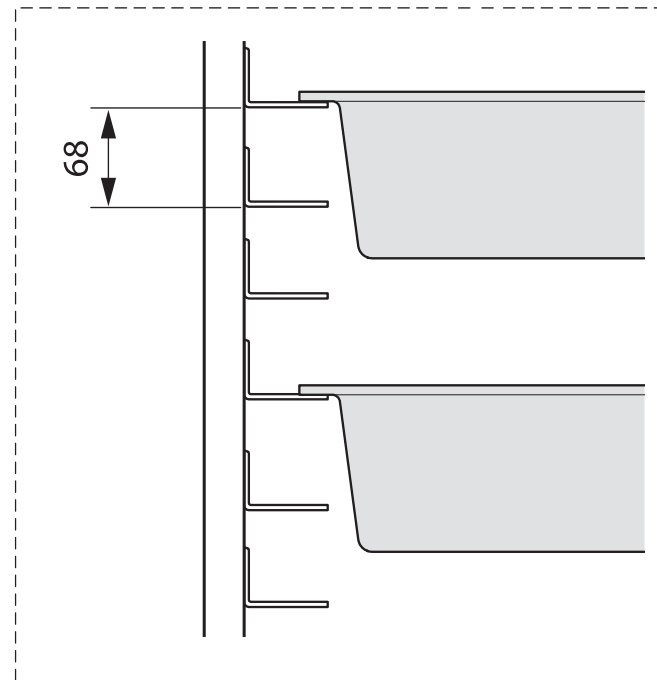
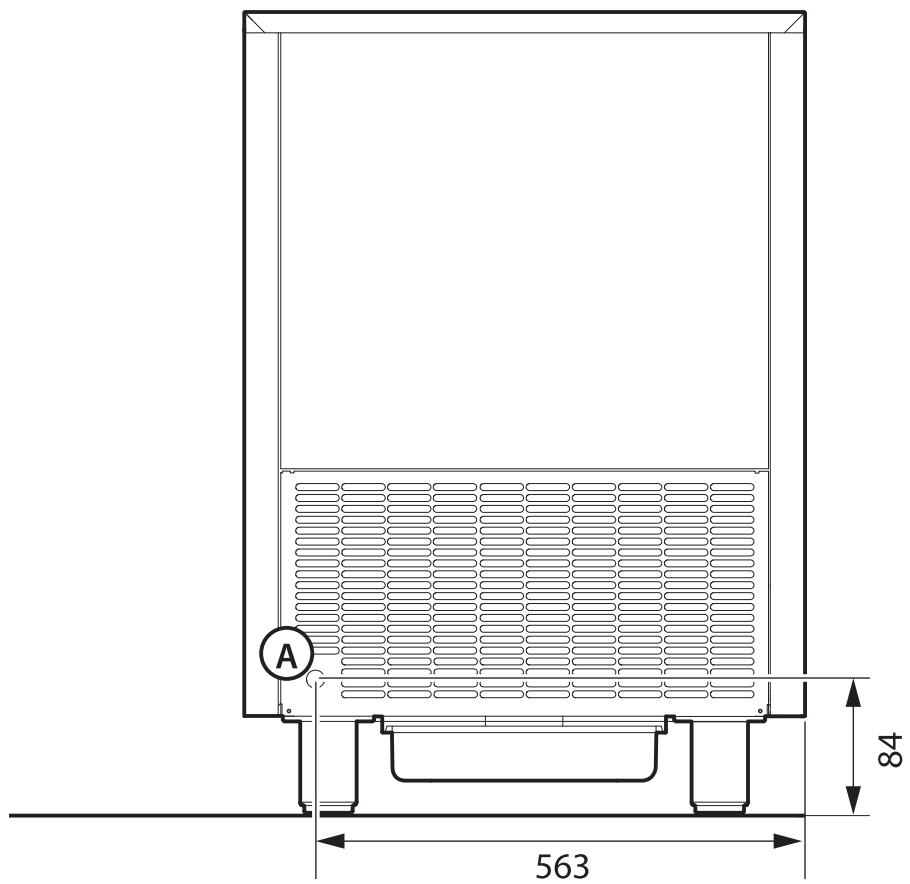


Masszeichnung

COOL-LINE-Schnellkühler / Schockfroster **SKF 5 GN 1/1 ENTRY**

[Art. 433100001]





A Alimentazione elettrica/Power supply