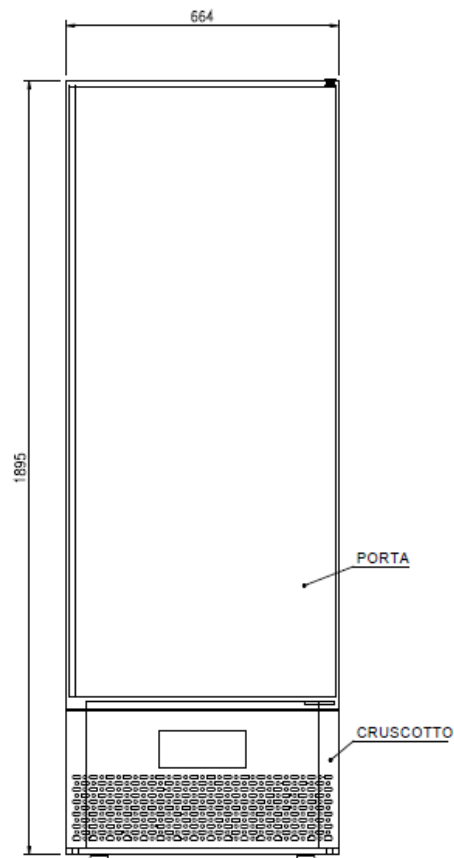
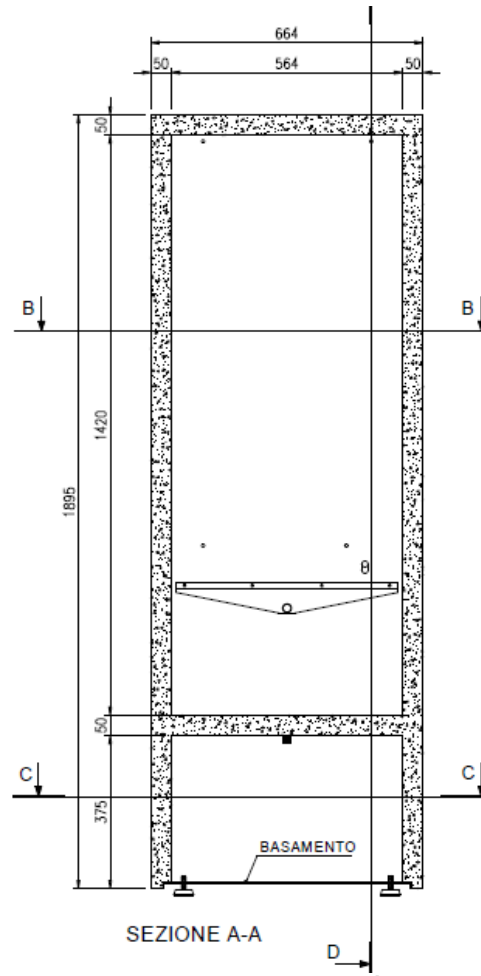


# GKS 380-10 F

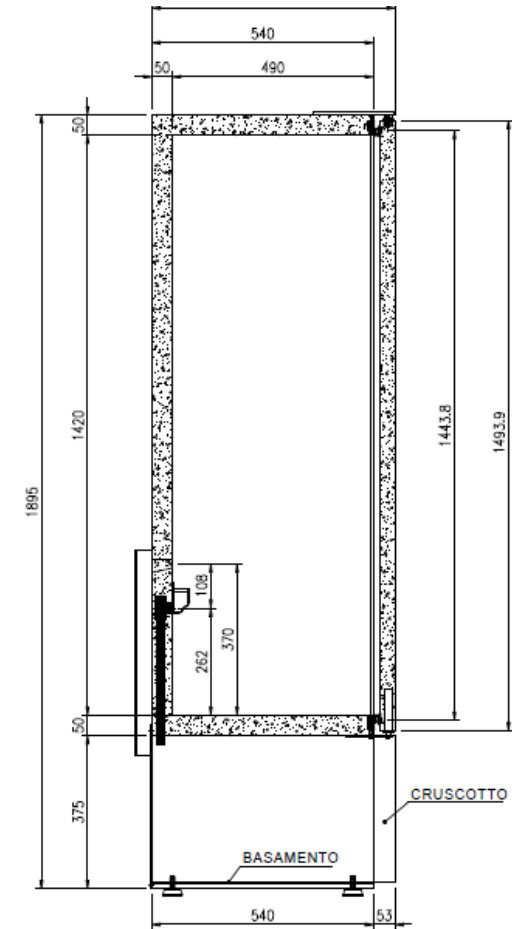
[Art. 308121537]



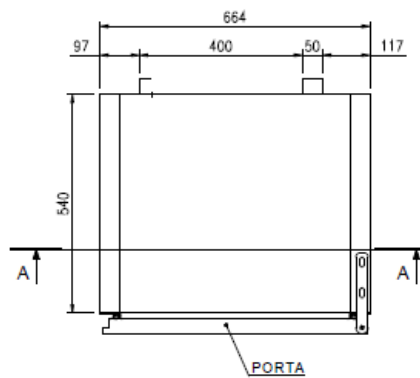
VISTA FRONTALE



SEZIONE A-A



SEZIONE D-D



PORTA

