



model

EURO BALI

Euro Bali può essere dotato di nuove porte a battente in vetrocamera basso emissivo o porte singolo vetro full vision, in grado di garantire un notevole risparmio energetico.

Euro Bali could be equipped with new double-glazed low-E hinged doors or single-glazed full vision doors, in order to guarantee significant energy savings.



- Disponibile versione Euro Bali con specchio.
Available Euro Bali with mirror.
- Disponibili testate.
Head pieces available.
- Disponibili spalle panoramiche.
Panoramic gable ends available.

Espositore verticale a temperatura positiva per l'esposizione e vendita di latticini, salumi, ortofrutta, carni e polli. Estremamente versatile e facilmente adattabile alle più diverse tipologie di display merceologico, Euro Bali assicura un notevole risparmio energetico.

GB

Vertical, positive-temperature display unit for the display and sale of dairy products, cured meats, fruit and vegetables, meat and poultry. Extremely versatile and easily adapted to displaying an extremely wide range of product types, Euro Bali ensures significant energy savings.

F

Vitrine verticale réfrigérée à température positive pour la présentation et la vente de produits laitiers, charcuterie, fruits et légumes, viandes et volailles. Extrêmement polyvalent et s'adaptant facilement à de nombreuses typologies de marchandises, Euro Bali garantit une réelle économie d'énergie.

D

Senkrecht Ausstellungsregal mit positiver Temperatur für die Ausstellung und den Verkauf von Milchprodukten, Wurstwaren, Obst und Gemüse, Fleisch und Geflügel. Extrem vielseitig, leicht an die unterschiedlichen Warentypologien anpassbar, garantiert Euro Bali eine beachtliche Energieeinsparung.

E

Expositor vertical de temperatura positiva para la exposición y venta de lácteos, embutidos, hortalizas y frutas, carnes y pollos. Extremadamente versátil y fácilmente adaptable a los tipos más diferentes de exposición de mercaderías, Euro Bali asegura un considerable ahorro energético.

RUS

Вертикальные выставочные стенды с температурой выше нуля для экспозиции и продажи мяса-молочной продукции, колбасных изделий, овощей, фруктов. Чрезвычайно гибкие и легко настраиваемые под разные типы экспозиции продукции, стенды Euro Bali обеспечивают, помимо прочего, значительную экономию энергии.

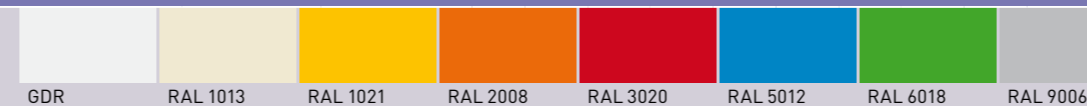
technical data

EURO BALI				H				M2				M1						
Lunghezza length/ longueur/ Länge/ longitud/ длина				mm	1250	1875	2500	3750	1250	1875	2500	3750	1250	1875	2500	3750		
Spessore spalla thickness of end/ epaisseur joue/ seitenteil dicke esponsor del lateral/ толщина боковин				mm	40				40				40					
Superficie espositiva TDA display area/ surface d'exposition/ Ausstellungsfläche/ superficie expositiva/ выкладка				H2000	Con porte (with doors)	1,76	2,64	3,53	5,29	1,76	2,64	3,53	5,29	1,76	2,64	3,53	5,29	
						H2200	1,97	2,96	3,95	5,92	1,97	2,96	3,95	5,92	1,97	2,96	3,95	5,92
				H2000	Senza porte (without doors)	2,18	3,27	4,36	6,54	2,18	3,27	4,36	6,54	2,18	3,27	4,36	6,54	
						H2200	2,44	3,66	4,88	7,32	2,44	3,66	4,88	7,32	2,44	3,66	4,88	7,32
Volume lordo gross loading capacity/ capacité de chargement brut/ Inhalt capacidad de carga bruta/ объем брутто				H2000 s/S*	Con o senza porte (with or without doors)	956	1434	1911	2865	956	1434	1911	2865	956	1434	1911	2865	
						H2000 c/S*	697	1044	1391	2084	697	1044	1391	2084	697	1044	1391	2084
				H2200 s/S*	Con o senza porte (with or without doors)	1088	1631	2173	3259	1088	1631	2173	3259	1088	1631	2173	3259	
						H2200 c/S*	828	1241	1653	2478	828	1241	1653	2478	828	1241	1653	2478
Potenza elettrica nominale rating power/ puissance absorbée/ Leistungsaufnahme/ potencia absorbida/ номинальная электрическая мощность				H2000 s/S*	Con o senza porte (with or without doors)	92	138	184	276	92	138	184	276	92	138	184	276	
						H2000 c/S*	92	138	184	276	92	138	184	276	92	138	184	276
						H2200 s/S*	92	138	184	276	92	138	184	276	92	138	184	276
						H2200 c/S*	92	138	184	276	92	138	184	276	92	138	184	276
				H2000 s/S*	Con porte (with doors)	92	138	184	276	92	138	184	276	92	138	184	276	
						H2000 c/S*	92	138	184	276	92	138	184	276	92	138	184	276
						H2200 s/S*	92	138	184	276	92	138	184	276	92	138	184	276
						H2200 c/S*	92	138	184	276	92	138	184	276	92	138	184	276
Potenza elettrica assorbita in sbrinamento defrosting power/ puissance pour le dégivrage/ Abtaungsleistungsaufnahme potencia descongelation/ потребляемая мощность при оттайке (дефрост)				H2000 s/S*	Senza porte (without doors)	92	138	184	276	92	138	184	276	352	548	754	1156	
						H2000 c/S*	92	138	184	276	92	138	184	276	352	548	754	1156
						H2200 s/S*	92	138	184	276	92	138	184	276	352	548	754	1156
						H2200 c/S*	92	138	184	276	92	138	184	276	352	548	754	1156
Temperatura d'esercizio running temperature/ température de fonctionnement/ Betriebstemperatur temperatura de ejercicio/ рабочая температура				°C	+6°/+8°				+3°/+5°				0°/+2°					

* c/S=con specchio (with mirror); *s/S=senza specchio (without mirror)

L'azienda si riserva di apportare modifiche tecniche senza preavviso/ The Company reserves the right to modify these models without advise/ La société se réserve le droit d'apporter modifications techniques sans préavis/ Der Hersteller behält sich mögliche Änderungen ohne vorherige Mitteilung vor/ La sociedad se reserva el derecho de introducir modificaciones sin previo aviso/ Компания оставляет за собой право вносить изменения в технические данные без предупреждения.

Campionario colori / colour sample / Farbenmuster / échantillon couleurs / lista colores / образцы цветов



Euro Bali with full vision single-glazed doors

Euro Bali with new double-glazed doors

Euro Bali

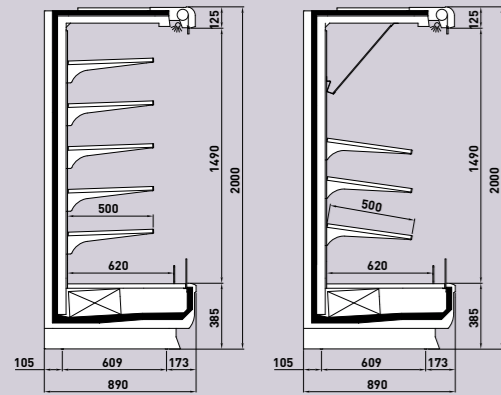
EURO BALI

DE RIGO REFRIGERATION srl

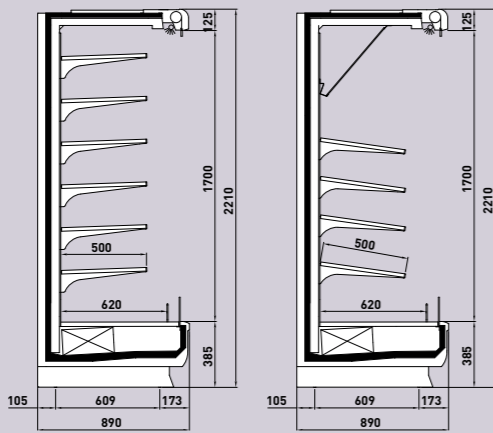
→ Direzione e Stabilimento
Via G. Buzzatti, 10
32036 Sedico - BL - Italy
Tel. +39 0437 5591
Fax +39 0437 559300
info@derigorefrigeration.com
expsales@derigorefrigeration.com
vendite@derigorefrigeration.com

www.derigorefrigeration.com

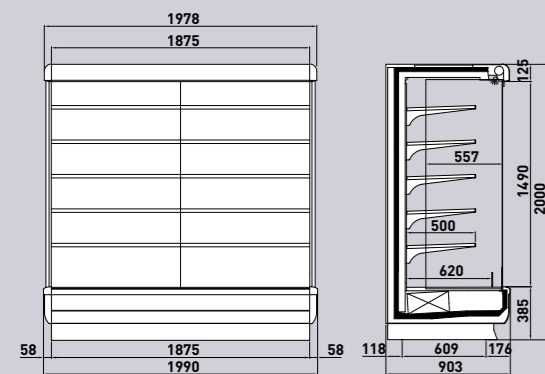
EURO BALI H2000



EURO BALI H2210



TESTATA EURO BALI H2000



TESTATA EURO BALI H2210

