

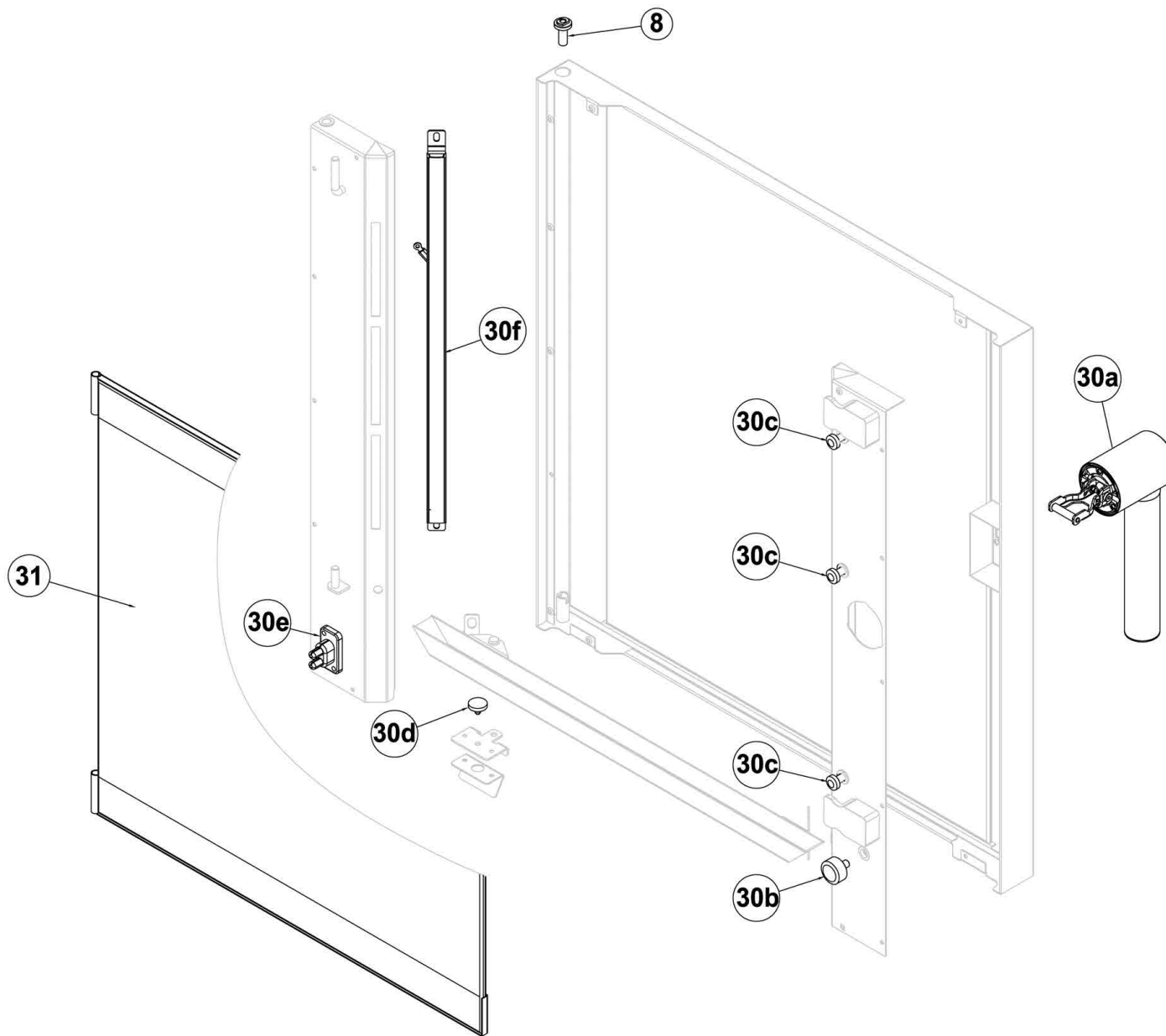
Pos.	Artikelbeschreibung	Description of item	Artikel Nr./Item No.
1	Fühler z. Garraum	Sensor f. inner chamber	06000093
2	Sicherheitsthermostat 350 °C	Safety thermostat 350 °C	018341
3	Motor f. Ventil	Motor f. valve	06031013
4	Dichtung f. Tür, schwarz 2,0 m	Door gasket, black 2,0 m	E070701004
5	Verschluss	Lock	05900124
7	Bolzen	Pin	02022579
8	Stift für Tür	Spindle for door	E02023277
9	Mikroschalter f. Tür	Microswitch f. door	06043080
10	Kontakt z. Lampe	Connector f. lamp	E02025251
11	Fuß	Base	05900030
12	Beschwadungsrohr	Steam injection pipe	E02022905
13	Dichtung	Humidifier pipe seal	E02027809
14	Lüfterrad	Fan	E05901120
15	Heizkörper 230V, 6600W	Heating element 230V, 6600W	06002173
16	Dichtung Heizung	Sealing for heating element	E02027323
17	Dichtung	Sealing	E06090171
18	Motor	Motor	E06033157
20	Drossel im Magnetventil (braun)	Reduction for magnetic valve	06042091
21	Kühllüfter 120 x 120 x 38 mm	Motor fan 120 x 120 x 38 mm	06033175
28	Kerntemperaturfühler	Core temperature sensor	E06000125
29	USB Anschluss	USB Connection	E06060045
43	Lüftermotor	Fan motor	021009
12A	Beschwadungsrohr	Steam injection pipe	E02022900

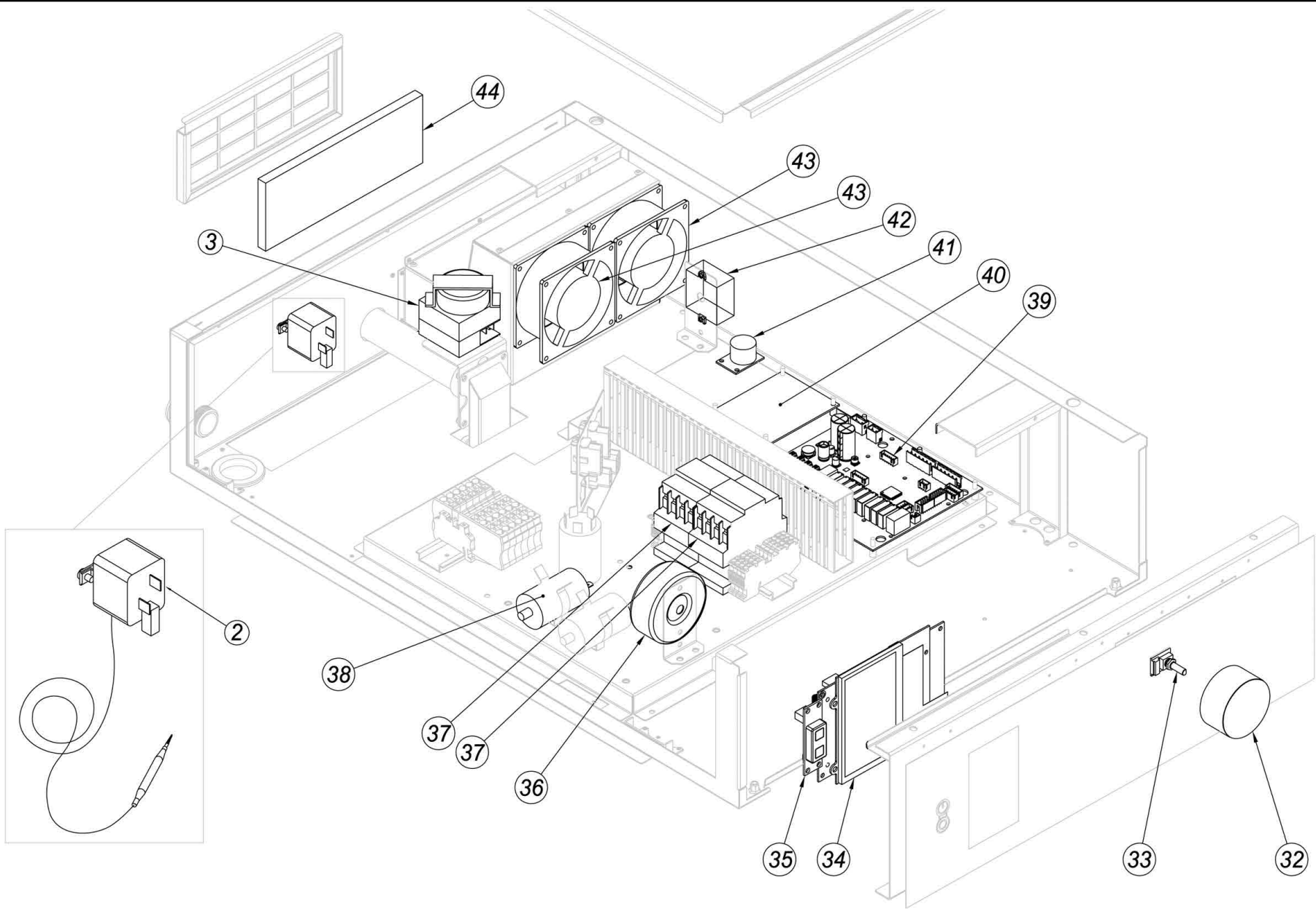


Kombidämpfer Silversteam-K 6110D
Artikel-Nr.: 117262

Ersatzteilliste
18.04.2023

Seite 2/6





Pos.	Artikelbeschreibung	Description of item	Artikel Nr./Item No.
32	Knebel	Knob	02022943
33	Potentiometer	Potentiometer	06010133
34	Bedienplatine	Control board	E06010206
35	Platine, Schalter Ein/Aus	Circuit board, switch on/off	E06010136
36	Transformator 12V, AC	Transformer 12V, AC	E06041100
37	Schütz 3P+1N, 9 A, BF0910A230	Contactora 3P+1N, 9 A, BF0910A230	06046033
38	Kondensator 6μF	Condenser 6,3μF	06090016
39	Platine	Circuit board	E06010195
40	Platine	Circuit board	E06010197
41	Platine f. Buzzer mit Kabel	Circuit board f. buzz with cable	06010103
42	Transformator	Transformer	E06041099
44	Luftfilter	Air filter	02022902
6	Auflageschiene	Guiding rail	E02022737
19	Magnetventil 240 V	Magnetic valve 240 V	021023
30dx	Tür komplett Rechtsanschlag	Door complete	E02029711