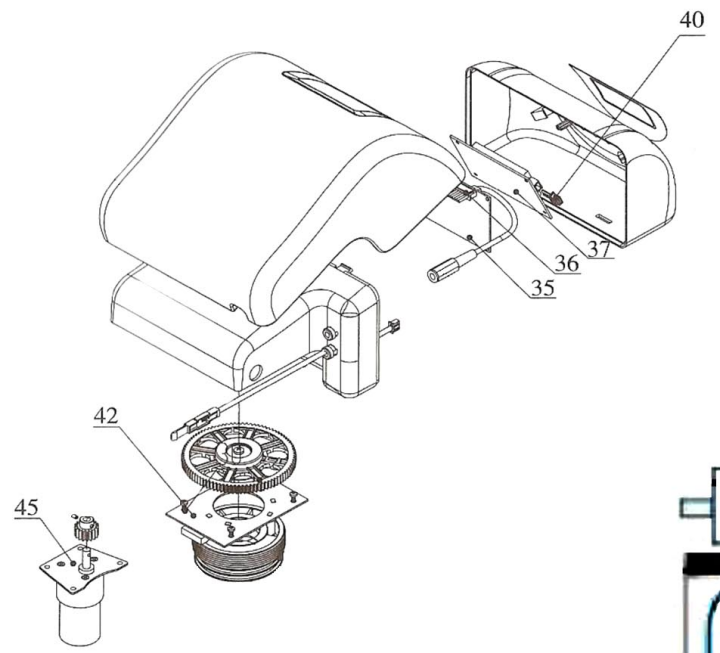




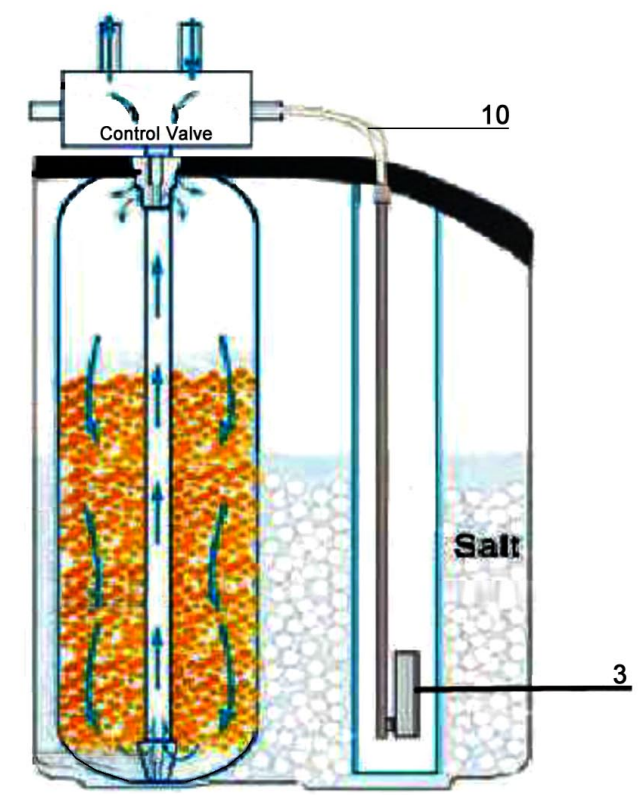
2



4



1



Pos.	Artikelbeschreibung	Description of item	Artikel Nr./Item No.
1	Bedieneinheit komplett	Complete control unit	E01098891
2	Winkelstück	Angle piece	E01098892
3	Luftfalle	Air trap	E01098893
4	Überlaufwinkel	Overflow angle	E01098834
10	Schlauch	Hose	E010988910
35	Bedienplatine	Control panel	E010988935
36	Verkabelung f. Zentrierplatte	Wiring f. locating board	E010988936
37	Displayelektronik	Display electronic	E010988937
40	Verkabelung f. Displayelektronik	Wiring f. display electronic	E010988940
42	Zentrierplatte	Locating board	E010988942
45	Motor	Motor	E010988945
o. Abb./no pic.	Netzteil	Power adapter	E01098890
o. Abb./no pic.	O-Ringe z. Bypass-Einstellschraube	O-rings f. bypass adjustment screw	E010988946
o. Abb./no pic.	Anschlussstück	Connection piece	E010988947
o. Abb./no pic.	Blende	Panel	E010988948

