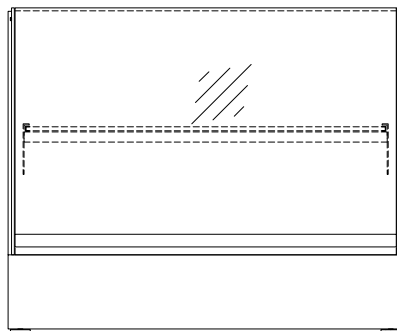


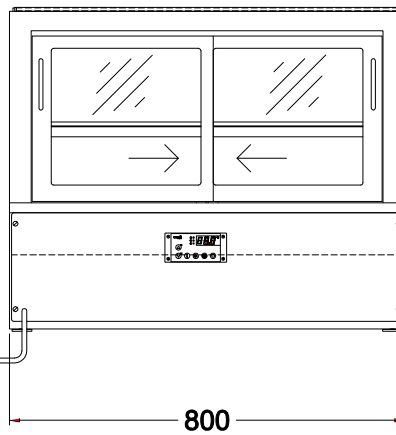
Masszeichnung Aufsatzkühlvitrine APV-2-Z

[Art. 484356355]

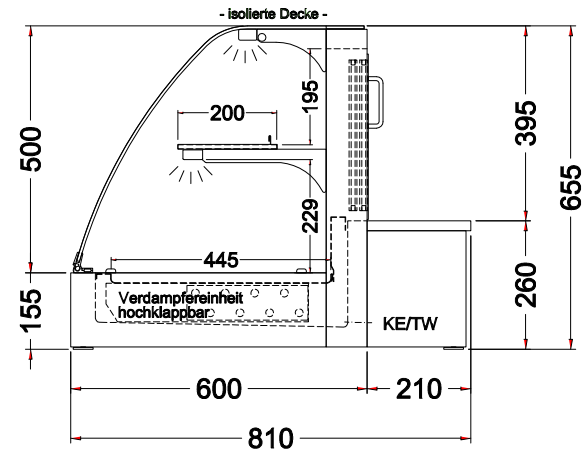
(Kundenseite)



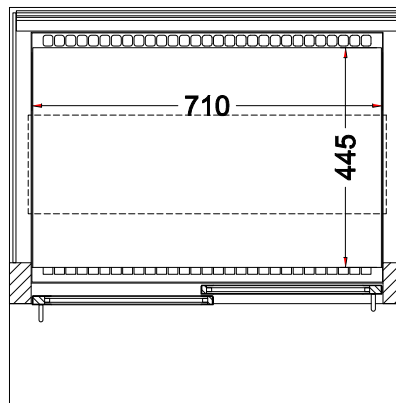
(Bedienseite)



(Seitenansicht)



(Grundriss)



TW = Tauwasserablauf DNØ30
KE = Kälte-Elektro