



- **IT** - MANUALE D'INSTALLAZIONE ED USO
 - **GB** - INSTALLATION AND OPERATING INSTRUCTIONS
 - **DE** - INSTALLATIONS UND BETRIEBSANLEITUNG
 - **FR** - INSTRUCTIONS D'INSTALLATION ET D'EMPLOI
 - **ES** - MANUAL DE INSTALACIÓN Y FUNCIONAMIENTO
-

HI LITE / HI TOUCH

**SALAMANDRE ELETTRICHE
ELECTRIC SALAMANDERS
ELEKTRISCHE SALAMANDER
SALAMANDRES ELECTRIQUES
SALAMANDRAS ELÉCTRICAS**

SH20D / 101552

SH31D / 101546

SH40D / 101554

SFH31D / 101548

ST30D / 101547

DER HERSTELLER ÜBERNIMMT KEINE HAFTUNG FÜR SCHÄDEN, DIE DURCH EINE FALSCH E INSTALLATION, AM GERÄT DURCHFÜHRTE VERÄNDERUNGEN, UNSACHGEMÄSSEN GEBRAUCH, UNZUREICHENDE WARTUNG, NICHTBEACHTUNG DER GELTENDEN VORSCHRIFTEN UND NACHLÄSSIGKEIT ENTSTANDEN SIND.

DER HERSTELLER BEHÄLT SICH DAS RECHT VOR, OHNE VORANKÜNDIGUNG ÄNDERUNGEN AN DEN GERÄTEN DURCHZUFÜHREN, AUF DIE SICH DIE VORLIEGENDE BEDIENUNGSANLEITUNG BEZIEHT.

INHALT

1.	INSTALLATION	23
1.1	WICHTIGE HINWEISE	23
1.2	AUFSTELLUNG	23
1.3	STROMANSCHLUSS	24
2.	BEDIENUNGSANLEITUNG MODELLE HI-LITE	25
2.1	INBETRIEBNAHME	25
2.2	EINSTELLUNG	25
3.	BEDIENUNGSANLEITUNG MODELLE (mit Teller)	26
3.1	INBETRIEBNAHME	26
3.2	EINSTELLUNG	27
4.	BEDIENUNGSANLEITUNG HI TOUCH	29
4.1	INBETRIEBNAHME	29
4.2	EINSTELLUNG	29
4.3	BEDIENBLENDE	30
4.4	BEDIENUNG	30
5.	REINIGUNG UND WARTUNG	31
5.1	REGELMÄSSIGE WARTUNG	31
6.	TECHNISCHE DATEN	52
7.	SCHALTPLÄNEN	53-60

1. INSTALLATION

1.1 WICHTIGE HINWEISE

Diese Bedienungsanleitung aufmerksam durchlesen, da sie wichtige Anhaltspunkte für die Sicherheit bei Installation, Gebrauch und Wartung des Geräts enthält. Die Bedienungsanleitung sorgfältig aufbewahren, damit sie dem Bedienpersonal jederzeit zum Nachschlagen zur Verfügung steht.

- Die Installation muss gemäß den Herstelleranweisungen erfolgen und von Fachpersonal durchgeführt werden.
- Das Gerät darf ausschließlich von geschultem Personal bedient werden.
- Das Gerät muss bei Betrieb ständig beaufsichtigt werden.
- Lassen Sie Kinder nicht auf die Ausrüstung zugreifen.
- Bei Defekten oder Funktionsstörungen das Gerät ausschalten. Wenden Sie sich für Reparaturen an eine vom Hersteller befugte Kundendienststelle und verlangen Sie unbedingt Originalersatzteile.
- Während des Betriebs der Gerät erreicht hohe Temperaturen. Seien Sie vorsichtig, VERBRENNUNGSGEFAHR!
- Die Nichtbeachtung der oben stehenden Anweisungen kann die Gerätesicherheit beeinträchtigen.

Das Gerät entspricht folgenden Bestimmungen:

- Niederspannungsrichtlinie 2006/95/EWG;
- EMV-Richtlinie 89/336/EWG zur Elektromagnetischen Verträglichkeit und Einschränkung von Störungen;
- geltende Unfall- und Brandschutzvorschriften;
- Normen für die Installation von Elektroanlagen;
- Vorschriften zur Hygiene am Arbeitsplatz.

1.2 AUFSTELLUNG

Das Gerät aus der Verpackung nehmen und auf Transportschäden überprüfen.

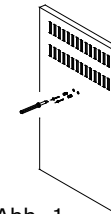


Abb. 1

Vor der Installation vom Gerät die beiden Schrauben entfernen, mit denen die Isolierung an der Geräterückseite befestigt ist (Abb. 1).

Das Gerät am vorgesehenen Installationsort aufstellen. Dabei darauf achten, dass es nicht an brennbare Wände oder Verkleidungen bzw. auf brennbarem Untergrund aufgestellt wird. Der Salamander muss unter einer Abzugshaube aufgestellt werden, damit eine komplette Ableitung der beim Kochen entstehenden Dämpfe gewährleistet werden kann. **Das Gerät nicht auf heißen Oberflächen installieren.**

Das Gerät über die Stellfüße waagrecht ausrichten und die Höhe regulieren.

Die Schutzfolie von den äußeren Verkleidungen abziehen. Die Folie langsam abziehen, damit kein Klebstoff haften bleibt.

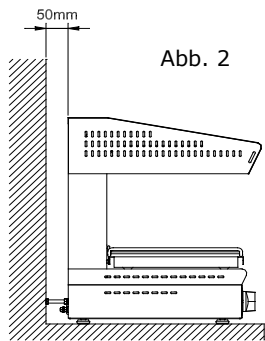


Abb. 2

Die Öffnungen und Schlitze zum Ansaugen von Luft oder Ableiten der Wärme dürfen nicht abgedeckt werden!

Sollte das Gerät auf einem Tisch aufgestellt werden, muss zwischen der Geräterückseite und der Rückwand ein Mindestabstand von 50 mm eingehalten werden (Abb. 2).

Sollte der Salamander an der Wand positioniert werden, sind die dementsprechenden Regale zu verwenden, die ausschließlich mit den für die Wand und das Gerätegewicht geeigneten Metallschrauben und Dübeln befestigt werden dürfen.

1.3 STROMANSCHLUS

MOD	NR		
POWER SUPPLY			
TOT.POWER kW		CE	

Abb. 3

- Vor dem Stromanschluss sicherstellen, dass die auf dem Typenschild angegebenen Spannungs- und die Frequenzwerte denen vom Stromnetz entsprechen.
- Das Gerät ist bei Lieferung auf den Betrieb ausgelegt, der auf dem Typenschild an der Geräteseite angegeben ist.
- Zur Durchführung vom Stromanschluss die Klemmleiste an der rechten Geräteseite öffnen, ein Kabel (H07RN-F) geeigneter Größe (siehe Tabelle auf Seite 52) durch die Öffnung an der Geräterückseite führen und dann an die Klemmleiste anschließen. Dabei den Schaltplan beachten. Dann einen für die Stromaufnahme geeigneten, genormten Stecker an das Stromkabel anschließen und diesen in eine geeignete Steckdose stecken. Sicherstellen, dass die Steckdose laut den einschlägig gültigen Bestimmungen wirksam geerdet ist.
- Für den direkten Netzanschluss muss zwischen dem Gerät und der Leitung ein mehrpoliger Schalter installiert werden, der auf die Stromaufnahme ausgelegt ist und eine Kontaktöffnungsweite von mindestens 3 mm aufweist.
- Die Speisespannung darf bei laufendem Gerät nicht mehr als $\pm 10\%$ von der Nennspannung abweichen.
- Das Gerät muss an eine Erdungsanlage angeschlossen ist, deren Wirksamkeit nach Vorgabe der geltenden Bestimmungen geprüft werden muss.

2. BEDIENUNGSANLEITUNG MODELLE HI-LITE

Dieses Gerät darf nur für den Zweck verwendet werden, für den es ausdrücklich gebaut worden ist. Jeder andere Gebrauch ist unsachgemäß und damit verboten. Das Gerät nicht unbeaufsichtigt betreiben.

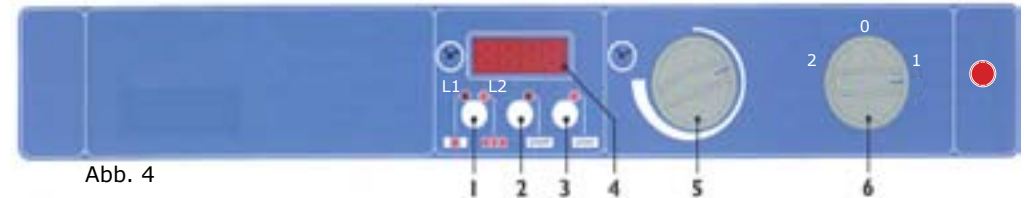


Abb. 4

2.1 INBETRIEBNAHME

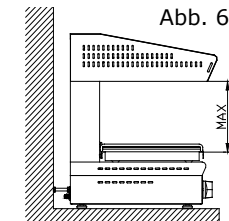


Abb. 6

Das Gerät wurde zum Kochen, Aufwärmen, Grillen und Warmhalten von Speisen mit Infrarotstrahlen mit sehr hoher Temperatur gebaut, die von einer oben im Gerät installierten Wärmequelle abgegeben werden. Durch eine unterschiedliche Positionierung vom Deckel lässt sich die Temperatur an den Speisen regulieren. Je größer der Abstand zwischen den Speisen und der Wärmequelle ist, desto geringer ist die Hitze an den Speisen.

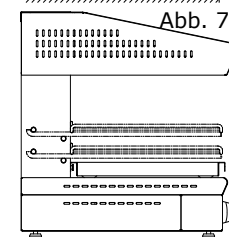


Abb. 7

Vor Inbetriebnahme vom Salamander müssen das gesamte Verpackungsmaterial und die industriellen Schutzfette gründliche entfernt werden. Dazu wie folgt vorgehen:

- Das Gerät mit einem Schwamm sauber machen, der mit Wasser und neutralem Reinigungsmittel befeuchtet worden ist.
- Den Rost mit sauberem Wasser abspülen.

2.2 EINSTELLUNG

Legende Abb. 4

1. Auswahl der Heizelemente:

Gerät mit zwei Heizschlangen: Wenn die linke Kontrollleuchte eingeschaltet ist, funktionieren beide Heizschlangen mit voller Leistung. Wenn die rechte Kontrollleuchte eingeschaltet ist, schalten sich die Heizschlangen ein und aus. Geräte mit drei oder vier Heizschlangen: Wenn die linke Kontrollleuchte eingeschaltet ist, funktionieren nur die mittleren Heizschlangen. Wenn die rechte Kontrollleuchte eingeschaltet ist, funktioniert das Gerät mit voller Leistung und die mittleren Heizschlangen schalten sich ein und aus.

2. START Taste zum Einschalten vom Gerät.

3. STOP Taste zum Abschalten vom Gerät und vom Summer.

4. Display eingestellte Zeit.

5. Timer.

6. Hauptschalter (Salamander ohne Warmhaltung): 0 = OFF, 1 = ON

Hauptschalter (Salamander mit Warmhaltung):

0 = OFF, 1 = Warm / Halten, 2 = ON.

SALAMANDER MIT 3 HEIZELEMENTEN

EINSCHALTEN:

- Den dem Gerät vorgeschalteten Hauptschalter schließen.
- Den Knebel (6) auf Position 1 drehen.

- Die Garzeit einstellen (15 sec. bis 20 min) und dazu den Knebel 5 drehen. Die Zeit wird auf dem Display 4 angezeigt.
- Das Heizelement an der Taste 1 auswählen.
- Wenn beim Salamander mit 3 Heizelementen die Kontrollleuchte 2 ausgewählt wird, schaltet sich die mittlere Heizschlange beim Garen in regelmäßigen Abständen ein und aus.
- Wenn beim Salamander mit 4 Heizelementen die Kontrollleuchte 2 ausgewählt wird, schalten sich die mittleren Heizschlangen beim Garen in regelmäßigen Abständen ein und aus.
- Das automatische Ein- und Ausschalten der mittleren Heizschlangen garantiert für eine gleichmäßige Verteilung der Wärme auf der gesamten Gerätefläche.
- Die START Taste 2 drücken, um den Garzyklus zu starten.
- Nach Ablauf der eingestellten Garzeit schaltet sich der Salamander automatisch ab und ein Summer wird eingeschaltet, der durch Drücken der STOPP Taste 3 abgeschaltet werden kann.

ACHTUNG!

- Wenn die START Taste 2 wieder gedrückt wird, startet der Salamander erneut den eingestellten Garzyklus.
- Wenn die STOPP Taste 3 bei laufendem Gerät gedrückt wird, schaltet sich der Salamander ab, ohne dass der Summer ertönt.

AUSSCHALTEN:

- Die Taste 3 drücken.
- Den Knebel 6 auf Position 0 drehen.
- Den Hauptschalter ausschalten, der vor dem Salamander installiert ist.

3. BEDIENUNGSANLEITUNG MODELLE MIT TELLER

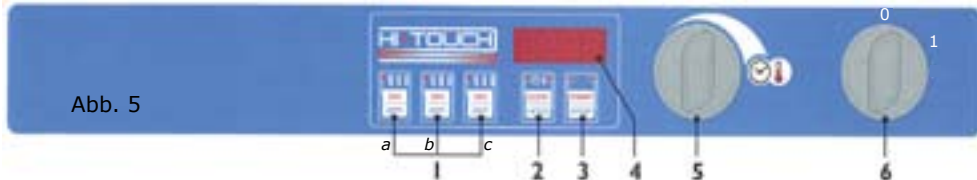


Abb. 5

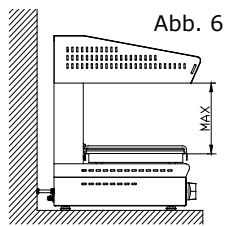


Abb. 6

Dieses Gerät darf nur für den Zweck verwendet werden, für den es ausdrücklich gebaut worden ist. Jeder andere Gebrauch ist unsachgemäß und damit verboten. Das Gerät nicht unbeaufsichtigt betreiben.

3.1 INBETRIEBNAHME

GAREN:

Durch Verstellen der Höhe vom Heizelement lässt sich die Temperatur an den Speisen regulieren. Je größer der Abstand zwischen den Speisen und der Wärmequelle ist, desto geringer ist die Hitze an den Speisen.

Salamandern mit festem Oberteil (SFH....). Wärmewert, kann nur eingestellt werden durch das Verschieben der Roste oder Bläche von Unten nach Oben. (Siehe Abb. 7).

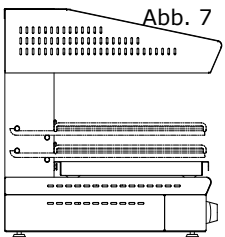


Abb. 7

⚠ ACHTUNG: die Roste oder Bläche, können sehr heiß sein und Verbrennungen verursachen. VORSICHT!

WARMHALTEN:

Der Salamander muss auf maximale Höhe über dem Kochfeld eingestellt werden (Abb. 6).

Durch das Ein- und Ausschalten der seitlichen Heizelemente behalten die Speisen auf dem Tablett die beim vorhergehenden Garzyklus erreichte Temperatur lange Zeit bei.

3.2 EINSTELLUNG

Vor Inbetriebnahme vom Salamander müssen das gesamte Verpackungsmaterial und die industriellen Schutzfette gründliche entfernt werden. Dazu wie folgt vorgehen:

- Das Gerät mit einem Schwamm sauber machen, der mit Wasser und neutralem Reinigungsmittel befeuchtet worden ist.
- Den Rost mit sauberem Wasser abspülen.

Legende Abb. 5

- 1a. Auswahl vom linken Heizelement
- 1b. Auswahl des/der zentrale/n Heizelement/e
- 1c. Auswahl vom rechten Heizelement
- 2. Auswahl Garen (COOK) oder Warmhalten (HOLD)
- 3. START und STOP Taste
- 4. Display
- 5. Knebel zur Einstellung von Garzeit oder Warmhalteprogramm
- 6. Hauptschalter

GAREN

EINSCHALTEN:

- Den dem Gerät vorgeschalteten Hauptschalter schließen.
- Den Knebel (6) auf Position 1 drehen.
- Das Display (4) blinkt und zeigt den zuletzt eingestellten Wert an.
- Die Garfunktion COOK durch Drücken der Taste (2) einschalten. Die entsprechende Kontrollleuchte schaltet sich ein.
- Die Garzeit durch Drehen vom Knebel (5) einstellen. Die Zeit wird am Display (4) angezeigt.
- Die gewünschten Heizelemente durch Drücken der entsprechenden Tasten (1) einschalten. Das Heizelement ist eingeschaltet, wenn die entsprechende Kontrollleuchte aufleuchtet. Wenn alle drei (oder vier) Heizelemente ausgewählt werden, schaltet sich das mittlere Heizelement automatisch in regelmäßigen Abständen ein und aus, sodass sich die Wärme gleichmäßig auf der gesamten Oberfläche vom Tablett verteilt.
- Es gibt zwei Möglichkeiten, um den Garzyklus einzuschalten:

EINSCHALTEN VON HAND:

Die Taste (3) drücken, um die START Funktion zu aktivieren (die entsprechende Kontrollleuchte schaltet sich ein).

AUTOMATISCHEN EINSCHALTEN (TELLER VORHANDEN):

Das Tablett mit den Speisen auf das Kochfeld stellen und nach hinten schieben, sodass der der Sensor über dem Kochfeld ausgelöst wird.

Das Gerät schaltet automatisch auf START und der Garzyklus beginnt.

AUSSCHALTEN:

- Der Garzyklus endet automatisch nach Ablauf der eingestellten Garzeit und der Sumner schaltet sich ein.
- Wenn keine Garzeit eingestellt worden ist, bleibt das Gerät eingeschaltet (START), bis das Tablett vom Kochfeld genommen oder die Taste (3) gedrückt wird und die Kontrollleuchte STOP aufleuchtet.
- Den Knebel (6) in Position 0 drehen.
- Den Hauptschalter ausschalten, der vor dem Salamander installiert ist.

Hinweis: Das Gerät kann jederzeit abgeschaltet (STOP) oder eingeschaltet (START) werden. Der Betrieb der Heizelemente kann an den Tasten an der Bedienblende (1) geregelt bzw. die Garzeit am Knebel (5) eingestellt werden.

WARMHALTEN**EINSCHALTEN:**

- Den dem Gerät vorgeschalteten Hauptschalter schließen.
- Den Knebel (6) auf Position 1 drehen.
- Das Display (4) blinkt und zeigt den zuletzt eingestellten Wert an.
- Die Warmhaltefunktion HOLD durch Drücken der Taste (2) einschalten. Die entsprechende Kontrollleuchte schaltet sich ein.
- Die Leistungsstufe (von 1 bis 8) einstellen und dazu den Knebel (5) drehen. Die Leistungsstufe wird auf dem Display (4) angezeigt.

Es gibt zwei Möglichkeiten, um den Warmhaltezyklus einzuschalten:

EINSCHALTEN VON HAND:

Die Taste (3) drücken, um die START Funktion zu aktivieren (die entsprechende Kontrollleuchte schaltet sich ein).

AUTOMATISCHES EINSCHALTEN (TELLER VORHANDEN):

Das Tablett mit den Speisen auf das Kochfeld stellen und nach hinten schieben, sodass der Sensor über dem Kochfeld ausgelöst wird.

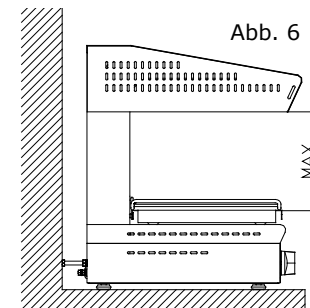
Das Gerät schaltet automatisch auf START und der Warmhaltezyklus beginnt.

AUSSCHALTEN:

- Der Warmhaltezyklus endet, sobald das Tablett vom Kochfeld genommen oder die Taste (3) gedrückt wird und die Kontrollleuchte STOPP aufleuchtet.
- Den Knebel (6) in Position 0 drehen.
- Den Hauptschalter ausschalten, der vor dem Salamander installiert ist.

4. BEDIENUNGSANLEITUNG HI TOUCH (mit Teller)

Dieses Gerät darf nur für den Zweck verwendet werden, für den es ausdrücklich gebaut worden ist. Jeder andere Gebrauch ist unsachgemäß und damit verboten. Das Gerät nicht unbeaufsichtigt betreiben.

**4.1 INBETRIEBNAHME****GAREN:**

Durch Verstellen der Höhe vom Heizelement lässt sich die Temperatur an den Speisen regulieren. Je größer der Abstand zwischen den Speisen und der Wärmequelle ist, desto geringer ist die Hitze an den Speisen.

WARMHALTEN:

Der Salamander muss auf maximale Höhe über dem Kochfeld eingestellt werden (Abb. 7).

Durch das Ein- und Ausschalten der seitlichen Heizelemente behalten die Speisen auf dem Tablett die beim vorhergehenden Garzyklus erreichte Temperatur lange Zeit bei.

4.2 EINSTELLUNG

Vor Inbetriebnahme vom Salamander müssen das gesamte Verpackungsmaterial und die industriellen Schutzfette gründliche entfernt werden. Dazu wie folgt vorgehen:

- Das Gerät mit einem Schwamm sauber machen, der mit Wasser und neutralem Reinigungsmittel befeuchtet worden ist.
- Den Rost mit sauberem Wasser abspülen.

4.3 BEDIENBLENDE



Ein/Aus-Taste Gerät. Wenn das Gerät ausgeschaltet ist, sind alle Leistungsschaltkreise aus.



Start/Stopp-Taste zum Ein- und Ausschalten vom Garzyklus oder Warmhaltezyklus.



Wähltaste zum Auswählen zwischen der Garfunktion und der Warmhaltefunktion mit manuellem Garen. Bei der Programmierung vom Gerät wird mit dieser Taste zwischen den Einstellungen von Garzyklus und Warmhaltezyklus hin und her geschaltet.



Mit diesen Tasten werden die Garzeit u/o die Wärmeleistung im Warmhaltezyklus gesenkt bzw. erhöht.



Mit dieser Wähltaste kann ausgewählt werden, ob das Garen nur mit der mittleren Heizschlange oder mit allen Heizschlangen erfolgen soll.



Diese Taste sind nicht aktiviert, wenn der Gar- oder Warmhaltezyklus eingeschaltet ist (START), sondern nur bei eingeschaltetem Gerät auf STOPP. Durch kurzes Drücken einer der 3 Tasten kann das entsprechende Programm gewählt werden. Durch längeres Drücken der Taste kann die Programmierungsfunktion aufgerufen werden. Durch erneutes kurzes Drücken in der Programmierungsfunktion werden die Einstellungen gespeichert und das Gerät kehrt in die normale Betriebsart zurück.

4.4 BEDIENUNG

Den Salamander an der ON/OFF-Taste einschalten.

Mit der Wähltaste MODE SELECT die Betriebsart (Garen oder Warmhalten) auswählen. Die entsprechende Kontrollleuchte über dem Display schaltet sich ein.

Die Garzeit oder die Wärmeleistung einstellen und dann die START Taste drücken oder den Teller auf den Sensor stellen, um den Zyklus zu starten. Der Garzyklus endet nach Ablauf der eingestellten Garzeit. Am Ende der Garzeit schaltet sich der Summer ein. Der Warmhaltezyklus wird durch Drücken der START/STOPP Taste unterbrochen oder durch Herausnehmen vom Teller (Freigabe vom Sensor).

GEBRAUCH MIT PROGRAMM

Den Salamander an der ON/OFF-Taste einschalten.

Mit der Taste P1, P2 oder P3 das gewünschte Programm wählen.

Die START Taste drücken oder den Teller auf den Sensor stellen, um den Zyklus zu starten.

PROGRAMMIERUNG

Den Salamander an der ON/OFF-Taste einschalten.

Die gewünschte Programmtaste (P1, P2 oder P3) gedrückt halten, bis das Display blinkt.

An der Wähltaste SELECT MODE den Garzyklus oder den Warmhaltezyklus auswählen und dann die Zeit mit den Tasten + und - einstellen.

Wenn die Garfunktion ausgewählt wird, kann automatisch anschließend ein Warmhaltezyklus durchgeführt werden. Dazu nach der Einstellung der Garzeit die Taste SELECT MODE drücken und dann eine Wärmeleistung von 1 bis 8 einstellen. Die Taste vom Programm nochmals drücken, um die Einstellung zu speichern. Wenn die Programmtaste gedrückt wird, ohne dass ein Warmhaltezyklus programmiert wird, wird nur das Programm vom Garzyklus gespeichert.

ABSCHALTEN

Wenn nicht mehr mit dem Gerät gearbeitet wird, das Gerät an der ON/OFF Taste ausschalten und den Strom am Gerät am Trennschalter abschalten, der vor dem Gerät installiert ist.

5. REINIGUNGUNDWARTUNG

5.1 REGELMÄSSIGE WARTUNG

Nach jedem Arbeitstag das Gerät aus hygienischen Gründen und zur Vermeidung eventueller Betriebsstörungen gründlich reinigen. Vor der Reinigung muss das Gerät vom Stromnetz genommen werden. Dazu den Netzstecker abziehen!

Die Edelstahlteile mit lauwarmem Seifenwasser reinigen, reichlich nachspülen und gründlich abtrocknen.

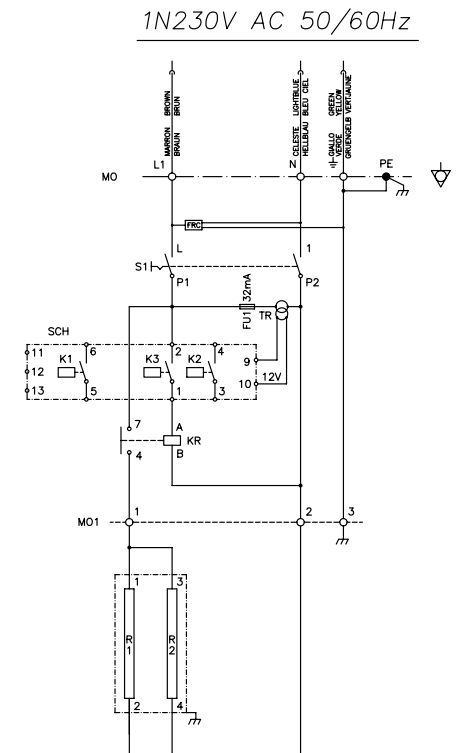
Das Gerät nicht direkt mit einem Wasserstrahl oder Hochdruckreiniger reinigen und keine Stahlwolle, sowie Bürsten oder Schaber aus Stahl verwenden. Eventuell kann Edelstahlwolle verwendet werden. Dabei in die Richtung der Satinierung reiben.

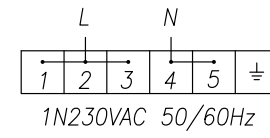
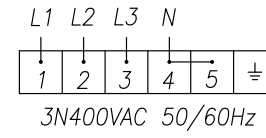
Bei einem längeren Gerätestillstand alle Edelstahlflächen mit einem in Vaselineöl getränkten Lappen gründlich abreiben, um eine Schutzschicht aufzutragen. Außerdem den Installationsort regelmäßig lüften.

**6. TABELLA TECNICA
TECHNICAL CHART
TECHNISCHE DATEN
FICHE TECHNIQUE
FICHA TÉCNICA**

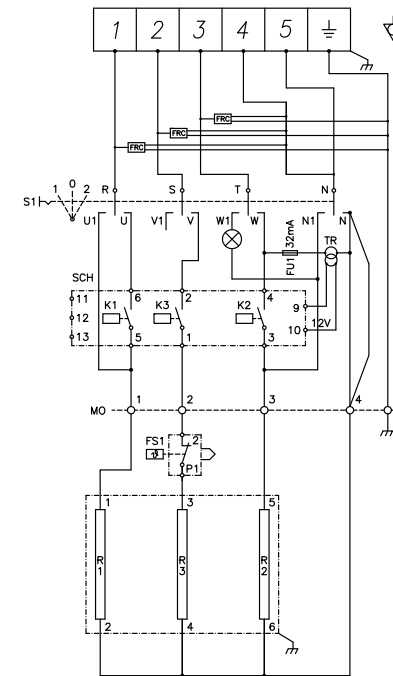
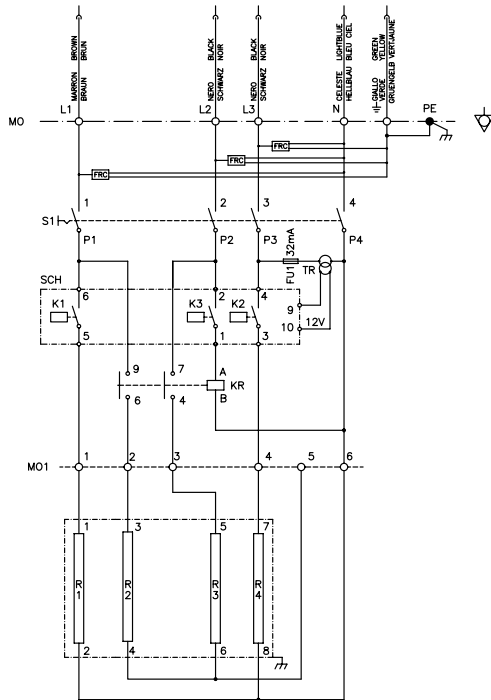
Codice Code Code Code Código	Potenza kW Power kW Leistung kW Puissance kW Potencia kW	Alimentazione Power supply Stromversorgung Tension Alimentación	Sezione del cavo Cable section Kabelquerschnitt Section du câble Sección del cable
SH3.....	4.5	1N 230V AC 50 Hz 3N 400V AC 50 Hz	3x2.5 5x1.5
SHF3.....	4.5	1N 230V AC 50 Hz 3N 400V AC 50 Hz	3x2.5 5x1.5
ST3.....	4.5	1N 230V AC 50 Hz 3N 400V AC 50 Hz	3x2.5 5x1.5
SHP4...	6.0	1N 230V AC 50 Hz 3N 400V AC 50 Hz	3x4 5x1.5
ST4...	6.0	1N 230V AC 50 Hz 3N 400V AC 50 Hz	3x4 5x1.5
SH4...	5.3	3N 400V AC 50 Hz	5x1.5
SH2...	3	1N 230V AC 50Hz	3X1.5

SH2..

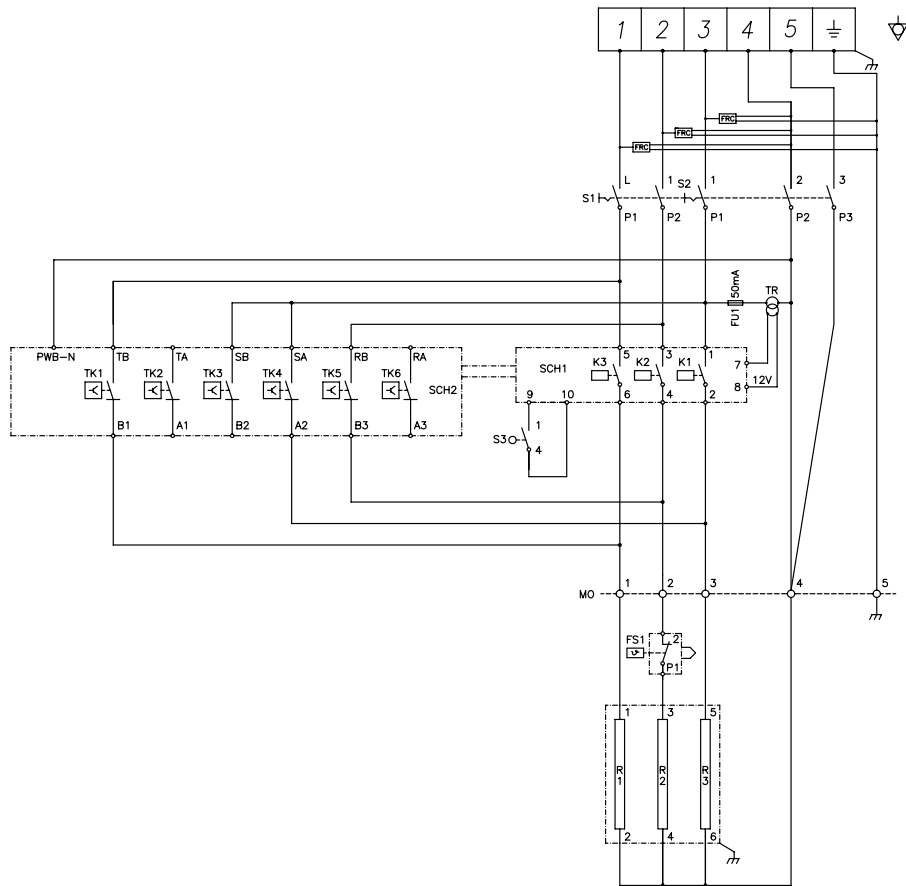
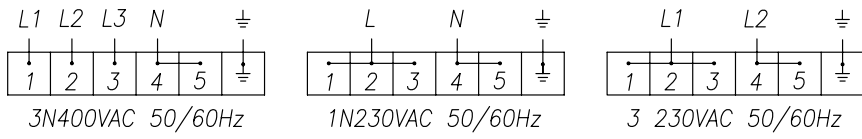




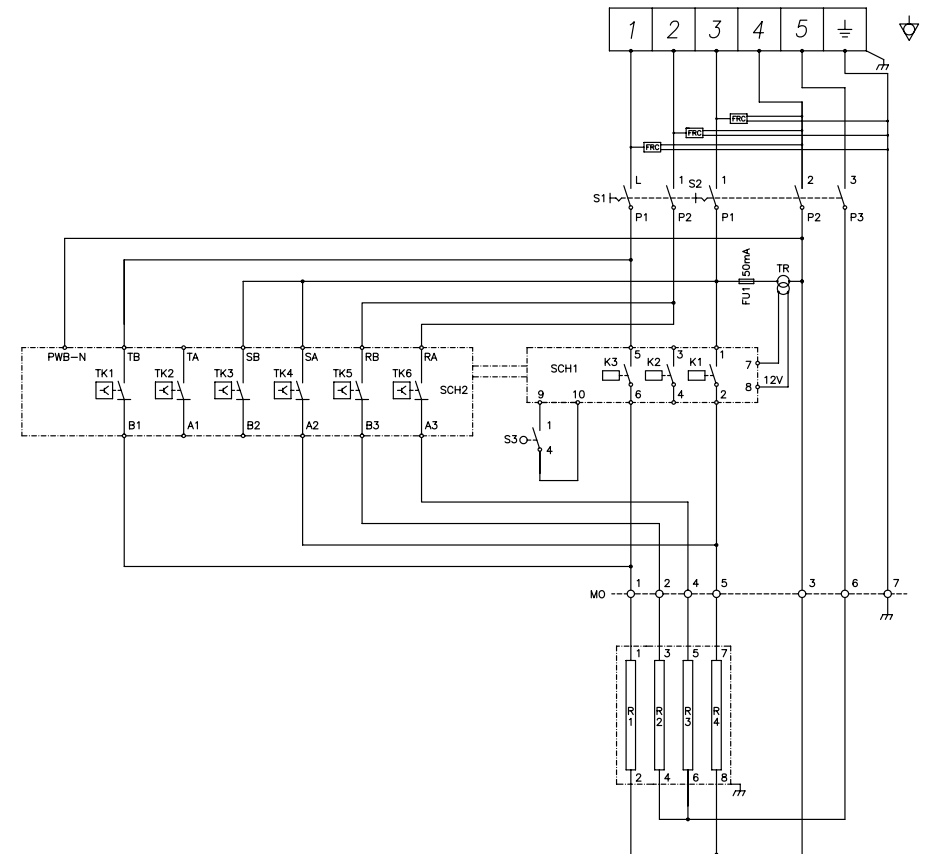
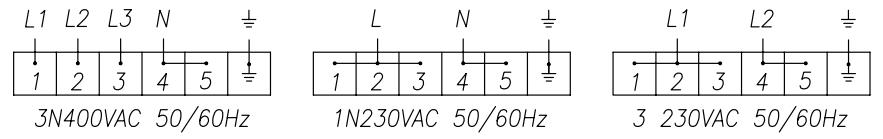
3N400V AC 50/60Hz



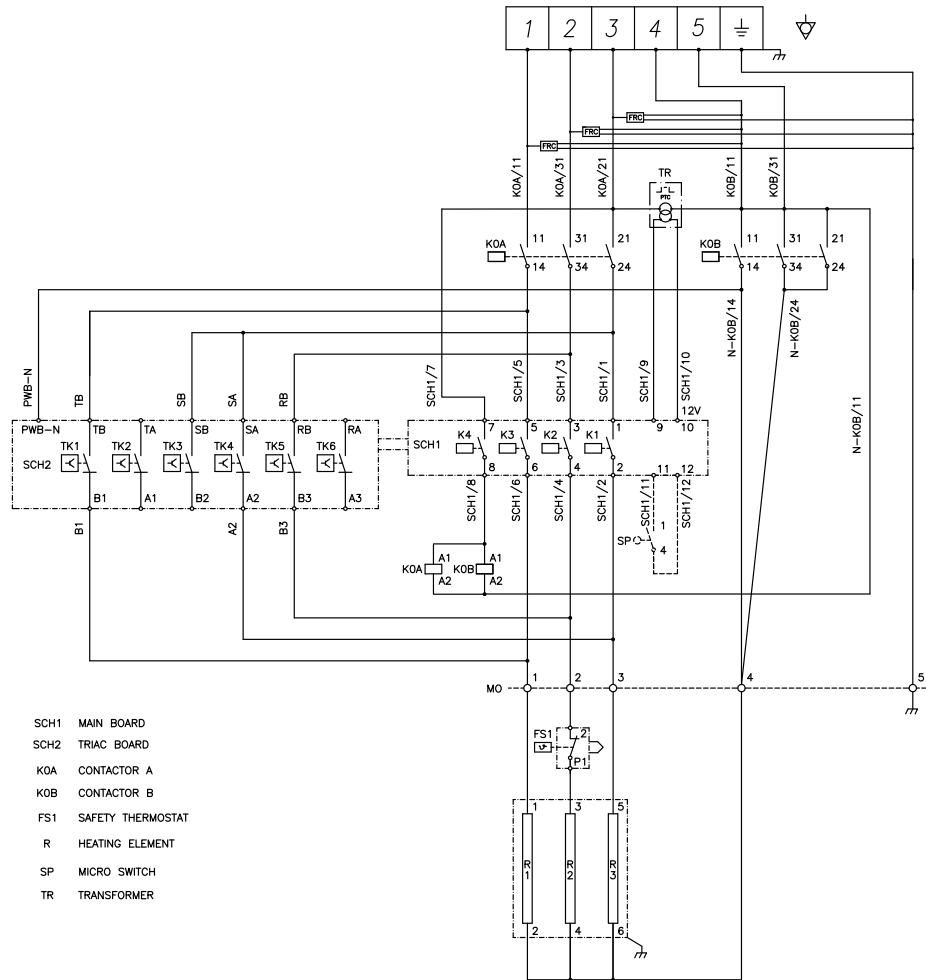
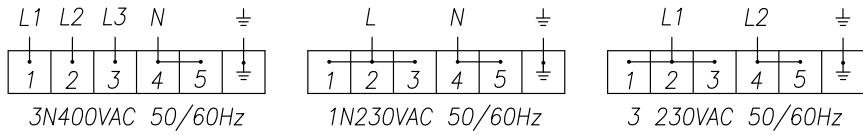
SHP3..



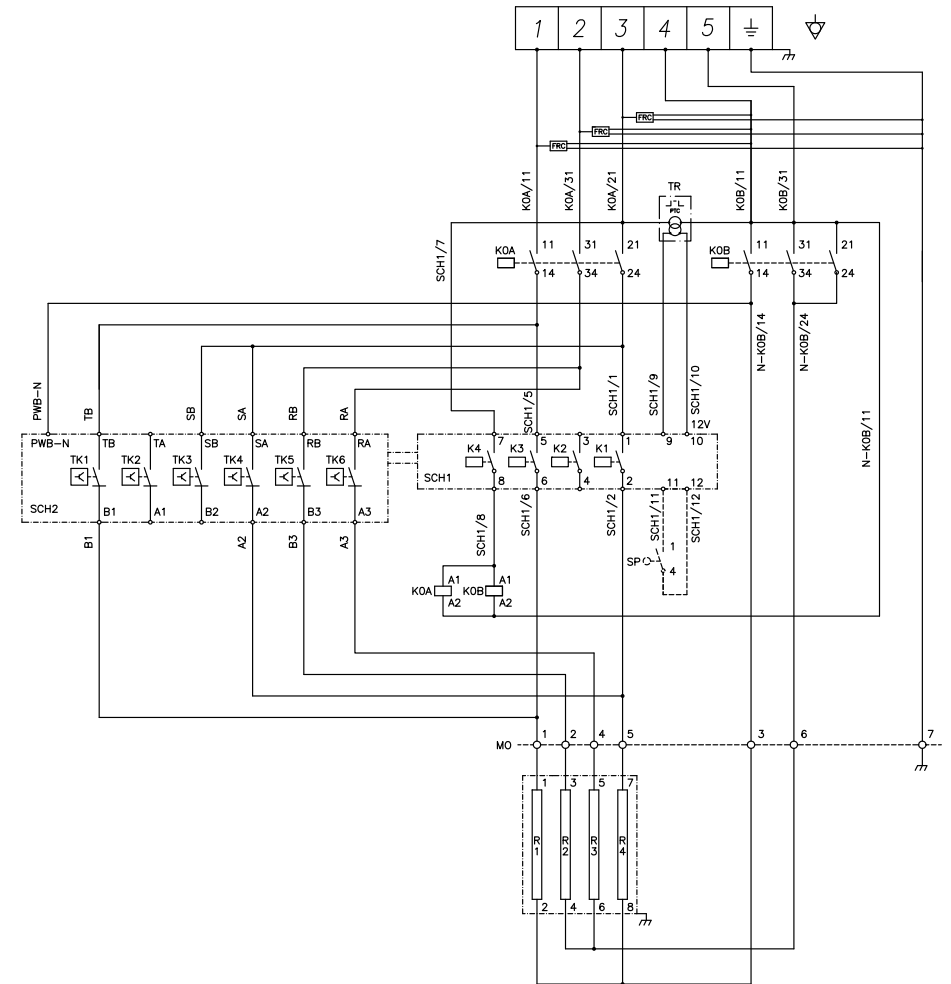
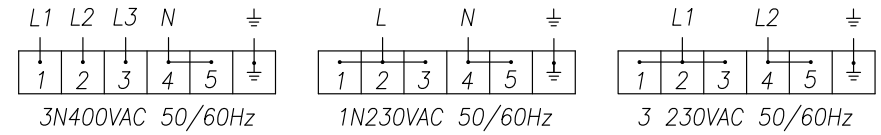
SHP4...



ST3...



ST4...



SH3...

