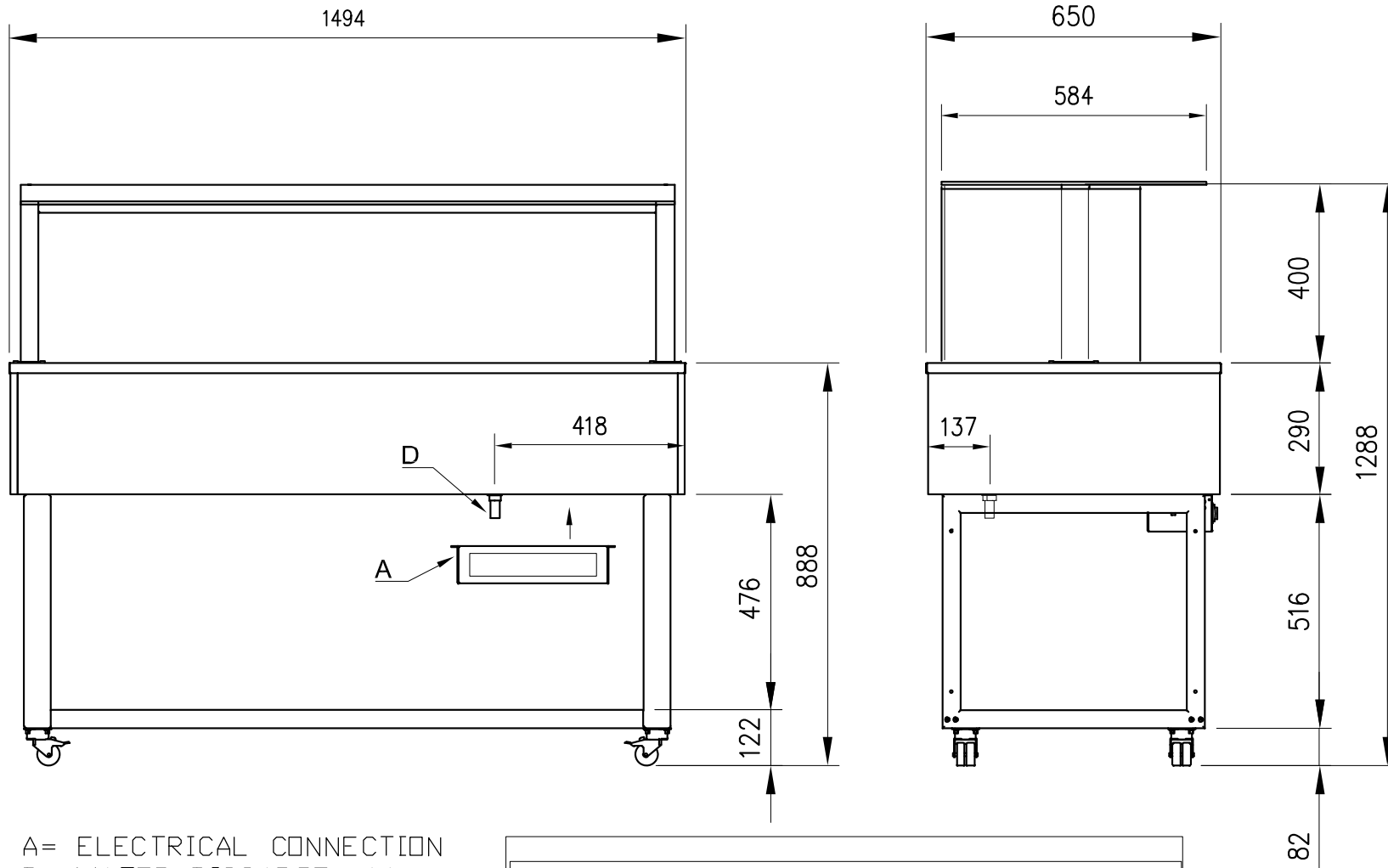


# Masszeichnung Speisenausgabe TR-BROWN 4/1 WARM SERVICE

[Art. 434733801]



A= ELECTRICAL CONNECTION  
D= WATER DISCHARGE ø14

