

ENG

ITA

Plug-in

Market

Catalog
Catalogo

ENG

ITA

Plug-in

Market

Catalog Catalogo

10 **Superplug-in**

16 **Plug-in multideck**

18 Slim

26 Oblique

39 Stardust

42 Galaxy

60 Multiview

66 Panda

74 Kuma

78 **Plug-in island**

80 Kalon

84 Yalos

88 Okys

92 Tahiti

98 Maxi

100 **Plug-in promotion**

102 Thea

106 Alfa

112 Actor Junior

116 Action

118 Expo

120 **Plug-in serve
over counters**

122 Dream

128 Metro

134 Kelly

144 **Plug-in food &
beverage**

146 Marin

148 Sky

150 Barrique

152 Bermuda

154 Poker Glass



your visible value

Your visible value



In order to tackle the new global challenges, ISA inaugurated a large project on 16th May 2017, which led to implementing a single headquarters in only two years, where innovative methods for production and logistics have been applied and which has an important space for research and development. A new home for all Isa men and women, on an overall area totalling more than 170,000 square metres, of which 65,000 are covered, perfectly integrated in the surrounding urban environment. The new factory was designed with the objectives of minimising environmental impact and increasing energy efficiency, fully complying with the most stringent standards concerning the reduction of emissions. A 2,500 square metre Showroom has been set up inside the new office area, in order to welcome customers arriving from more than 105 different countries around the world.

Per raccogliere le nuove sfide a livello globale Isa ha inaugurato il 16 maggio 2017 un grande progetto che ha portato alla realizzazione, in soli due anni, di un unico quartier generale in cui sono state applicate metodologie innovative di produzione e logistica con uno spazio importante per la ricerca e lo sviluppo. Una nuova casa per tutti gli uomini Isa, su un'area complessiva di oltre 170.000 mq di cui 65.000 coperti, perfettamente integrata nell'ambiente urbano circostante. La nuova fabbrica è stata progettata per ridurre l'impatto ambientale ed aumentare l'efficienza energetica rispettando gli standard più rigorosi per quanto riguarda l'abbattimento delle emissioni. All'interno della nuova area uffici è stato realizzato uno Showroom di 2.500 mq destinato ad accogliere i clienti che provengono da oltre 105 paesi nel mondo.



Our brands



Our Business



Professional Gelato & pastry solutions

The art and science of cold at the highest level. Quality, technology and design: these are the features of ISA's professional products. A wide range of products for professionals: ice cream and pastry showcases, blast chillers, cabinets and counters. Beauty is combined with reliability in order to ensure a perfect display and conservation of every artisanal product.

L'arte e la scienza del freddo al massimo livello. Qualità, tecnologia e design: queste le caratteristiche dei prodotti professionali di ISA.

Un'ampia gamma di prodotti destinati ai professionisti: Vetrine per Gelateria e Pasticceria, abbattitori, armadi e tavoli da laboratorio. La bellezza estetica si unisce all'affidabilità in modo da garantire una perfetta esposizione e conservazione di qualsiasi prodotto artigianale.

Impulse Food & Beverage solutions

Conserve and display in the best way, with the maximum attention to design, energy savings and sustainability. This is the mission of ISA Impulse: a full range of products dedicated to the world of Ice cream and Food & Beverage. Promotional ice cream showcases, mobile display furniture for ice cream, cooling cabinets, refrigerated cabinets (with low-temperature and high-temperature version) used to display ice cream, frozen food and beverages.

Conservare ed esporre al meglio con la massima attenzione al design, al risparmio energetico e alla sostenibilità. Questa la missione di ISA Impulse: una gamma di prodotti che abbraccia il mondo del Food & Beverage. Vetrine gelato promozionali, espositori portatili per gelato, conservatori, armadi refrigerati a temperatura positiva e negativa per l'esposizione di gelati, surgelati e bevande.



Exclusive

Tailor-made Food & Beverage Industry solutions

Isa offers personalized support for the development of customized refrigerated branded solutions. This support includes consultations regarding design, performance and technology, as well as the selection of the most suitable materials, all in compliance with current environmental regulations and according to the customer's specific needs. The design process is based on specific research and processing procedures in order to identify the most appropriate production technologies, which are aimed at optimizing the value of the purchase. Furthermore, rigorous testing is also carried out upon the first prototypes prior to production in order to ensure that the customer's performance requirements have been satisfied

Il supporto che Isa conferisce nella progettazione e produzione di espositori refrigerati personalizzati è nel design, performance, tecnologia, scelta dei materiali più idonei e corrispondenti alle normative ambientali, ma anche alle esigenze specifiche del cliente. La progettazione segue delle procedure di studio e lavorazione che individuano tecnologie di produzione volte ad ottimizzare i valori d'acquisto, inoltre vengono effettuati dei test rigorosi sui primi prototipi che precedono l'avvio produttivo, garantendo così le performance auspiccate dal cliente.

Shopfitting

Custom-made shopfitting and modular counter system

ISA is a leading company in professional commercial refrigeration and in shopfitting solutions for bars, cafès, gelato shops, pastry and ice-cream parlors, multi-service venues and various gastronomic activities. ISA designs and manufactures custom-made furnishings as well as modular counter systems. ISA's mission is to find the right shopfitting solution for all individual layout requirements, combining top class design with the best of refrigeration technology.

ISA è tra le aziende leader nella refrigerazione commerciale professionale e nell'arredamento bar, pasticcerie, gelaterie, locali multiservizio e attività gastronomiche varie. ISA infatti progetta e realizza arredamenti su misura ma dispone anche di collezioni di arredo modulari e componibili. La sfida che ISA vuole vincere ogni giorno consiste nel trovare la giusta soluzione a tutte le singole esigenze di Layout. Mettendo a tua disposizione il meglio della tecnologia e dell'architettura del freddo.

Market Plug-in & Remote solutions

Isa and Tasselli products are high performance refrigerated displays, that have been designed for large and medium retail chains. The high technology of the products, characterised by a unique design, is functionally combined with its display needs, in order to use space in the best way, maximising the food appeal. The refrigerated counters, as well as the islands and cabinets are also available with natural refrigerants in both plug-in or remote versions, in order to satisfy all requirements.

I prodotti Isa e Tasselli sono attrezzature refrigerate altamente professionali rivolte al settore della piccola, media e Grande Distribuzione Organizzata, come supermarket e alimentari. L'alta tecnologia dei prodotti, dal design unico, è funzionalmente unita alle esigenze espositive sfruttando al massimo le superfici permettendo un'esposizione del prodotto senza pari. Gli scaffali refrigerati, come le isole e gli armadi sono disponibili con refrigeranti naturali in versione plug-in o remotizzata, in modo da soddisfare qualsiasi esigenza.

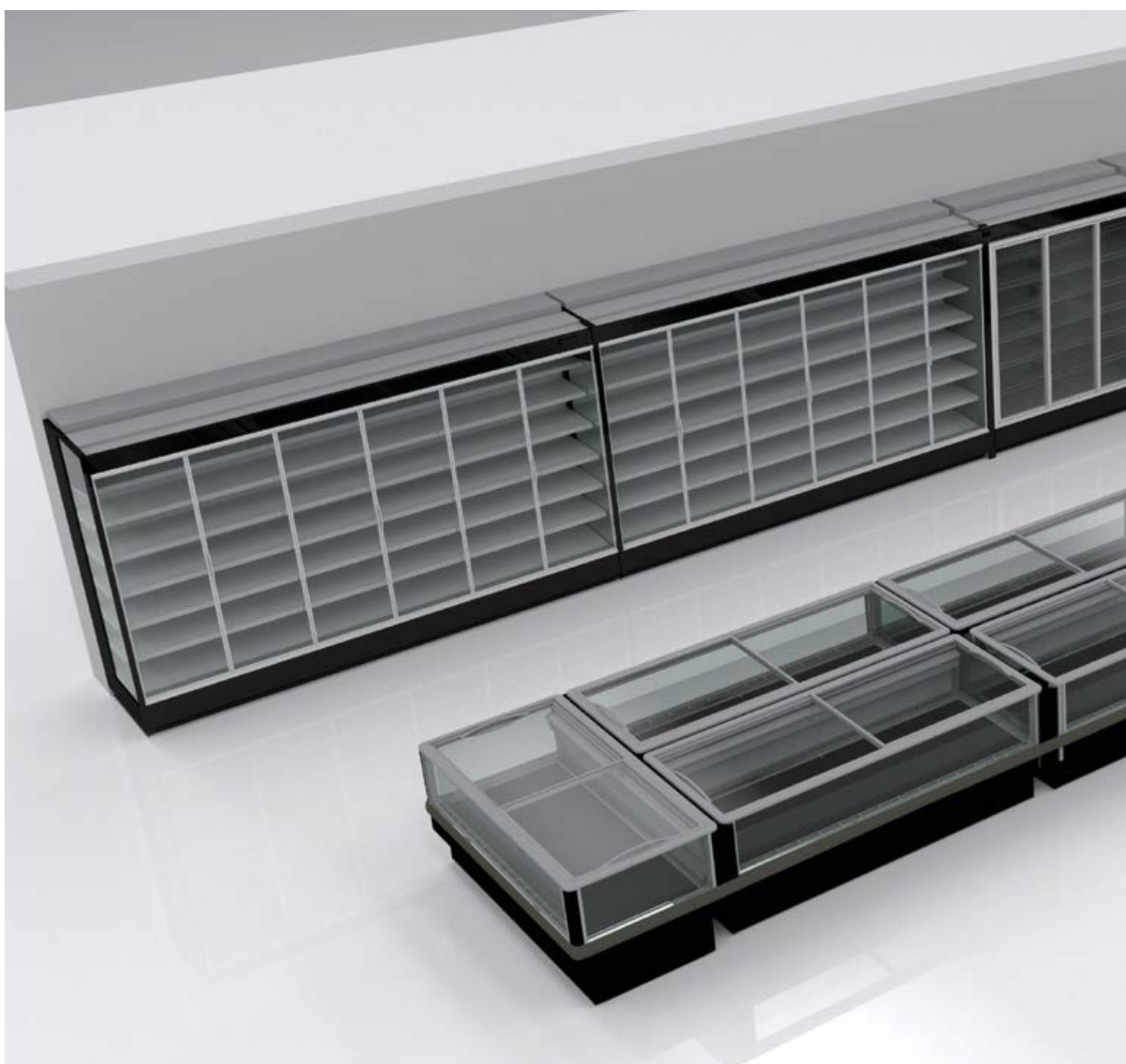


CELLENZE
a vista



QUI →
MENU PRIMO
SECONDO + COM...
DALLE 0 FR...
€ 7,50

A new category of Plug-in



The world of retail trade is constantly evolving: new formats are designed and developed rapidly, and roll-out times are increasingly frantic. Refrigerated merchandisers must guarantee simplicity and flexibility both in the design phase and in the installation phase, typical features of plug-in equipment. At the same time, however, refrigerated displays are required to load high product volumes, with performances that are normally achieved only with remote installations: the new retail formats are designed to adapt both to hypermarkets and to the medium and small surfaces of the urban context. From the synthesis of these two requirements ISA Superplug-in has been conceived: a series of products that thanks to technologically advanced refrigerating units based on natural refrigerants maximizes the cabinets' facing and their display capacity, reducing energy consumption and noise emissions. ISA Superplug-in: entire supermarkets with plug-in installation.

Il mondo del retail è in costante evoluzione: nuovi formati nascono e si sviluppano rapidamente, e i tempi di roll-out sono sempre più frenetici. Gli espositori refrigerati devono garantire semplicità e flessibilità sia in fase di progettazione che in fase di installazione, caratteristiche tipiche delle attrezzature plug-in. Allo stesso tempo però agli espositori refrigerati sono richieste volumi di carico e prestazioni normalmente possibili solo con installazioni remotizzate: i nuovi formati retail sono concepiti per adattarsi sia al contesto di un ipermercato che alle medie e piccole superfici del tessuto urbano. Dalla sintesi di queste due esigenze nasce ISA Superplug-in: una serie di prodotti che grazie a unità refrigeranti di avanzata tecnologia a base di refrigeranti naturali permette di massimizzare il facing e i volumi espositivi, ridurre i consumi e le emissioni sonore, rendendo possibile la realizzazione di interi supermercati con installazione plug-in.



Superplug-in



Panda TN

H 205 • 225

P 85 • 100 • 115

L 125 2p • 250 4p • 375 6p

**Hi-Capacity plug-in multideck chiller
with double glass doors**

page 66



Panda TB

H 205 • 225

P 85

L 125 2p • 188 3p

**Hi-Capacity plug-in multideck chiller
with triple glass doors**

page 70



Okys

H 91

P 104

L 150 • 210 • 250

**Multiplexable panoramic
island chiller&freezer**

page 88



Dream

H 113 • 125

P 108 (inside tank: 90)

L 93 • 125 • 187 • 250 • 312 • 375 •
AE45 • AE90 • AI45 • AI90

Serve-over counter

page 122

Natural refrigerant

European
Regulation
F-Gas
517/2014

For ISA, sustainability is not just limited to the product, it is much more: it is also a production process and most of all it is respect for people and the environment. This is the ARIA project.

Thanks to ISA's Research and Development we can offer you a wide unique range of display cases that use the natural refrigerants R290 and R744. Buying an ISA product means choosing a product with high added value in terms of sustainability and technology, as well as already in line with European regulations.

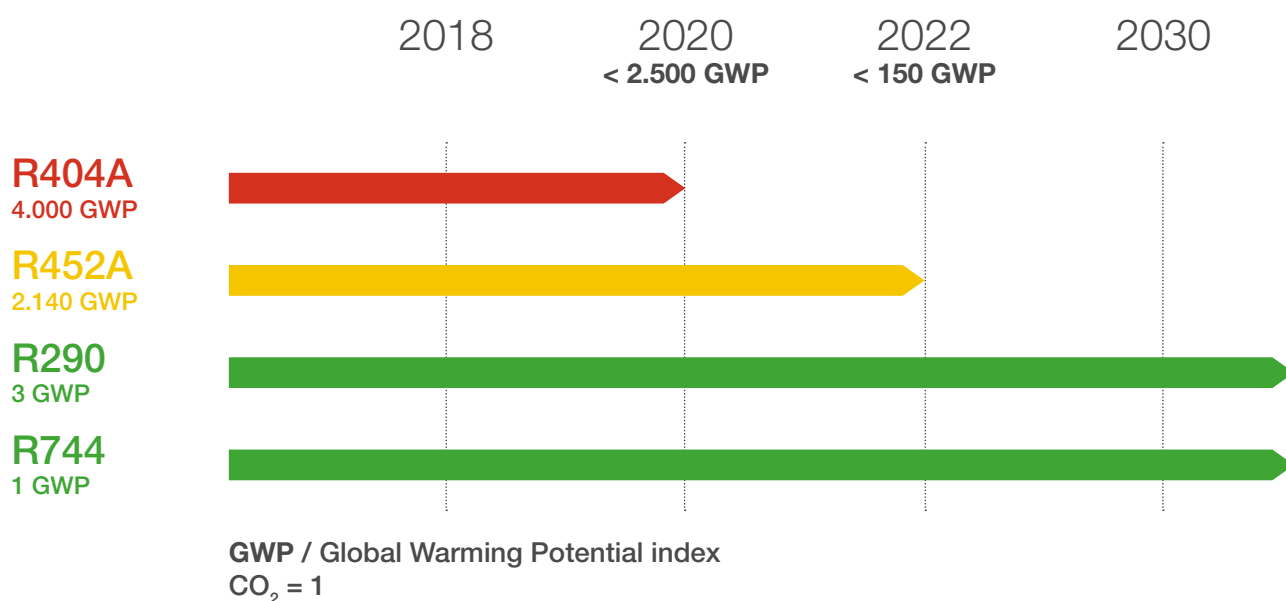
Per ISA la sostenibilità non si limita al solo prodotto, ma è molto di più: è anche processo produttivo e soprattutto è rispetto della persona e dell'ambiente. Questo è il progetto ARIA.

Grazie alla ricerca e sviluppo ISA possiamo offrirvi la più ampia gamma di espositori che utilizzano i refrigeranti naturali R290 e R744. Acquistare un prodotto ISA significa scegliere un prodotto ad alto valore aggiunto in termini di sostenibilità e tecnologia, oltre che essere in linea con le normative europee.



R290

2030 Phase-out F-GAS



FAQ

What will change in practice?

The EU Regulation 517/2014 has set the ambitious goal of decreasing the use of F-gases by 70% by 2030, thus making it possible to avoid a further increase of 0.5°C by 2100. Following the provision of the maximum quotas, from 2020 the use of all gases with GWP (Global Warming Potential) greater than 2500, thus including the common R404, will be banned.

From 2022 the legislation will further lower the GWP limit to 150, definitively paving the way to natural refrigerants such as R290 (Propane) and R744 (Carbon Dioxide).

Who is affected?

As shown in Annex III, all 'refrigerators and freezers for commercial use (hermetically sealed equipment)' are affected by the above regulation. This means that the legislation will have a clear horizontal scope.

What measures should be taken?

Good news: in the world of refrigeration, there are already numerous applications that use natural gas as a standard. ISA is one of the pioneers of the transition to natural refrigerants. The Aria project, launched at the dawn of the new legislation, proposes numerous solutions based on CO₂ and R290, according to the specific needs of the customer.

Is assistance guaranteed?

Refrigeration associations are mobilizing en masse to update refrigeration professionals on all the technological innovations introduced by the EU legislation. ISA already trained its technicians in 2015 to better face the challenges and difficulties imposed by the new gases, accumulating experience in assistance and repairs over the years.

Cosa cambierà in concreto?

Il Regolamento UE 517/2014 ha posto l'ambizioso obiettivo di diminuire del 70% l'utilizzo di F-gas entro il 2030, consentendo così di evitare un ulteriore aumento di 0.5°C entro il 2100. Seguendo la disposizione delle quote massime, dal 2020 sarà bandito l'utilizzo di tutti i gas con GWP (Potenziale di Riscaldamento Globale) superiore a 2500, compreso quindi il comune R404A.

Dal 2022 la normativa abbasserà ancora il limite GWP a 150, aprendo definitivamente la strada a refrigeranti naturali quali R290 (Propano) e R744 (Anidride Carbonica).

Chi è interessato?

Sono interessati dal Regolamento sopra riportato tutti i "frigoriferi e congelatori per uso commerciale (apparecchiature ermeticamente sigillate)", come riporta l'Allegato III. Questo sta a significare che la normativa avrà un'evidente portata orizzontale.

Quali misure adottare?

Buone notizie: nel mondo della refrigerazione, esistono già numerose applicazioni che utilizzano di serie gas naturali. ISA rientra tra i pionieri del passaggio ai refrigeranti naturali. Il progetto Aria, lanciato agli albori della nuova normativa, propone numerose soluzioni sia a CO₂ che a R290, secondo le specifiche esigenze del cliente.

L'assistenza è garantita?

Le associazioni di frigoristi si stanno mobilitando in massa per aggiornare i professionisti del freddo su tutte le novità tecnologiche introdotte dalla normativa UE. ISA dal canto suo ha provveduto già nel 2015 a formare i suoi tecnici per fronteggiare al meglio le sfide e le criticità imposte dai nuovi gas, accumulando negli anni esperienza in assistenza e riparazioni.





Plug-in Multidecks

Vertical chillers
and freezers

Semi-vertical chillers
and freezers

Slim





Slim

H 205

P 65

L 70 • 100 • 130 • 190

sandwiches • drinks • dairy • fresh products

	TN Chiller	TB Freezer	TB/TN Chiller Freezer	TCS Heated	TCB Bain Marie
RS-Static					
RV-Ventilated	•				
TC-Heated					
HUR-Meat					
CH-Chocolate					

Multiplexable wall-site multideck chiller, for the display of dairy products, fresh and pre-packed products

Installation

Plug-in
(remote version available)

Climate and product class
3M1

Temperature range
0 / +2 °C

Refrigerant
R452A

Refrigeration
Ventilated

Defrost
Compressor off

Illumination

- LED lighting on canopy
- Undershelf LED lighting optional

Side Panels

- Panoramic with safety glass
- Mirrored in&out
- Blind

Shelves
5 (illumination optional)

Closing system
Self-rolling curtain (optional)

Base
4 adjustable feet
wheels optional

Espositore murale canalizzabile per l'esposizione di formaggi, latticini e prodotti freschi preconfezionati.

Installazione

Plug-in
(versione remotizzata disponibile)

Classe climatica e di prodotto
3M1

Temperatura di esercizio
0 / +2 °C

Refrigerante
R452A

Refrigerazione
Ventilata

Sbrinamento
Fermata compressore

Illuminazione

- LED superiore
- Illuminazione ripiani optional

Fianchi

- Panoramici con vetro temprato
- Specchio int&ext
- Ciechi

Ripiani
5 (illumination optional)

Sistema di chiusura
Tenda autoavvolgente manuale (optional)

Basamento
4 piedini regolabili
ruote optional



Inside color

Colori interno

- Bianco standard
- RAL optional
- S/S optional

Outside color

Colore esterno

- Grigio RAL 7038 standard
- RAL optional
- S/S optional

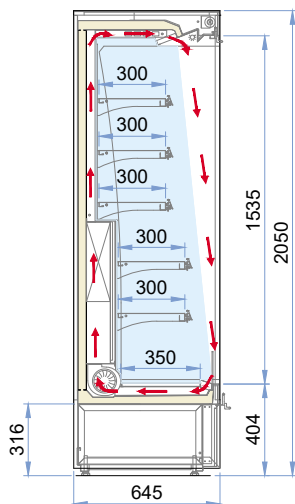
Side panels color

Colori fianchi

- Grigio RAL 7038 standard
- RAL optional
- S/S optional

Slim

	70	100	130	190
External dimensions (LxDxH) Dimensioni esterne (LxPxH)	686 x 645 x 2050 mm	986 x 645 x 2050 mm	1226 x 645 x 2050 mm	1900 x 645 x 2050 mm
Capacity (gross/net) Capacità (lorda/netta)	375 / 243 lt	560 / 362 lt	708 / 458 lt	1114 / 720 lt
Net weight Peso netto	155 kg	210 kg	256 kg	362 kg
Refrigeration Refrigerazione	Ventilated - Ventilata			
Refrigerant Refrigerante	R452A			
Climatic class Classe climatica	3			
Operating conditions Condizioni ambientali	25 °C / 60 %RH			
Temperature range Temperatura di esercizio	0 / +2 °C			
Product temperature Temperatura prodotto	-1 / +5 °C			
Compressor (q.ty-type) Compressore (q.tà-tipologia)	1 Hermetic - 1 Ermetico			2 Hermetic - 2 Ermetico
Defrost Sbrinamento	Fermata compressore - Off cycle			
Power supply Alimentazione	230 V / 1 Ph / 50 Hz			



Slim SGD

H 205

P 65

L 70 • 100 • 130 • 190

meat • sandwiches • drinks •
dairy • fresh products

	TN Chiller	TB Freezer	TB/TN Chiller Freezer	TCS Heated	TCB Bain Marie
RS-Static					
RV-Ventilated	•				
TC-Heated					
HUR-Meat					
CH-Chocolate					

Multiplexable wall-site
multideck chiller, for the display
of dairy products, fresh
and pre-packed products

Installation

Plug-in
(remote version
available)

**Climate
and product class**
3M1

Temperature range
0 / +2 °C

Refrigerant
R452A

Refrigeration
Ventilated

Defrost
Compressor off

Illumination
• LED lighting on canopy
• Undershelf LED lighting
optional

Side Panels
• Panoramic
with safety glass
• Mirrored in&out
• Blind

Shelves
5 (illumination optional)

Closing system
Single glass doors

Base
4 adjustable feet
wheels optional

Espositore murale canalizzabile
per l'esposizione di formaggi,
latticini e prodotti freschi
preconfezionati.

Installazione

Plug-in
(versione remotizzata
disponibile)

**Classe climatica
e di prodotto**
3M1

Temperatura di esercizio
0 / +2 °C

Refrigerante
R452A

Refrigerazione
Ventilata

Sbrinamento
Fermata compressore

Illuminazione
• LED superiore
• Illuminazione ripiani
optional

Fianchi
• Panoramici
con vetro temprato
• Specchio int&ext
• Ciechi

Ripiani
5 (illuminazione optional)

Sistema di chiusura
Porte in vetro singolo

Basamento
4 piedini regolabili
ruote optional



Inside color

Colori interno

- Bianco standard
- RAL optional
- S/S optional

Outside color

Colore esterno

- Grigio RAL 7038 standard
- RAL optional
- S/S optional

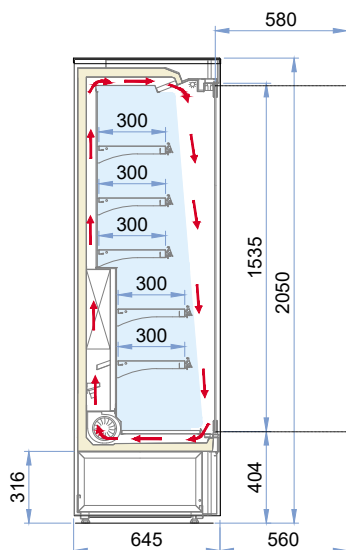
Side panels color

Colori fianchi

- Grigio RAL 7038 standard
- RAL optional
- S/S optional

Slim SGD

	70	100	130	190
External dimensions (LxDxH) Dimensioni esterne (LxPxH)	686 x 645 x 2050 mm	986 x 645 x 2050 mm	1226 x 645 x 2050 mm	1900 x 645 x 2050 mm
Capacity (gross/net) Capacità (lorda/netta)	525 / 231 lt	790 / 345lt	995 / 435lt	1515 / 685 lt
Net weight Peso netto	180 kg	235 kg	282 kg	398 kg
Refrigeration Refrigerazione	Ventilated - Ventilata			
Refrigerant Refrigerante	R452A			
Climatic class Classe climatica	3			
Operating conditions Condizioni ambientali	25 °C / 60 %RH			
Temperature range Temperatura di esercizio	0 / +2 °C			
Product temperature Temperatura prodotto	-1 / +5 °C			
Compressor (q.ty-type) Compressore (q.tà-tipologia)	1 Hermetic - 1 Ermetico			2 Hermetic - 2 Ermetico
Defrost Sbrinamento	Fermata compressore - Off cycle			
Power supply Alimentazione	230 V / 1 Ph / 50 Hz			



Slim GD

H 205

P 65

L 70 • 100 • 130 • 190

meat • sandwiches • drinks •
dairy • fresh products

	TN Chiller	TB Freezer	TB/TN Chiller Freezer	TCS Heated	TCB Bain Marie
RS-Static					
RV-Ventilated	•				
TC-Heated					
HUR-Meat					
CH-Chocolate					

Multiplexable wall-site
multideck chiller, for the display
of dairy products, fresh and
pre-packed products

Installation

Plug-in
(remote version
available)

**Climate
and product class**
3M1

Temperature range
0 / +2 °C

Refrigerant
• R404A
• R744

Refrigeration
Ventilated

Defrost
Compressor off

Illumination
Vertical LED

Side Panels
• Panoramic
with safety glass
• Mirrored in&out
• Blind

Shelves
5

Closing system
Double glass doors

Base
4 adjustable feet
wheels optional

Espositore murale canalizzabile
per l'esposizione di formaggi,
latticini e prodotti freschi
preconfezionati.

Installazione

Plug-in
(versione remotizzata
disponibile)

**Classe climatica
e di prodotto**
3M1

Temperatura di esercizio
0 / +2 °C

Refrigerante
• R404A
• R744

Refrigerazione
Ventilata

Sbrinamento
Fermata compressore

Illuminazione
LED verticale

Fianchi
• Panoramici
con vetro temprato
• Specchio int&ext
• Ciechi

Ripiani
5

Sistema di chiusura
Porte in vetro camera

Basamento
4 piedini regolabili
ruote optional



Inside color

Colori interno

- Bianco standard
- RAL optional
- S/S optional

Outside color

Colore esterno

- RAL
- S/S optional

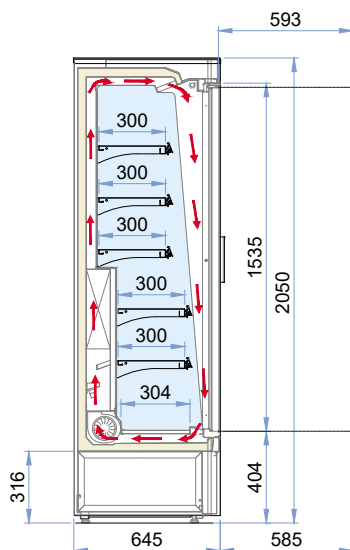
Side panels color

Colori fianchi

- RAL
- S/S optional

Slim GD

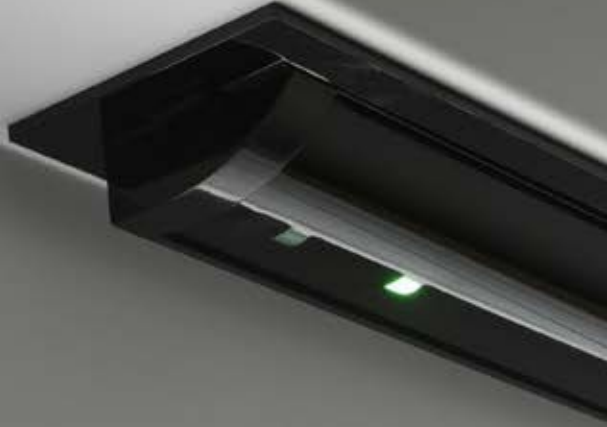
	70	100	130	190
External dimensions (LxDxH) Dimensioni esterne (LxPxH)	686 x 645 x 2050 mm	986 x 645 x 2050 mm	1226 x 645 x 2050 mm	1900 x 645 x 2050 mm
Capacity (gross/net) Capacità (lorda/netta)	525 / 231 lt	790 / 345lt	995 / 435lt	1515 / 685 lt
Net weight Peso netto	180 kg	235 kg	282 kg	398 kg
Refrigeration Refrigerazione	Ventilated - Ventilata			
Refrigerant Refrigerante	R452A - R744			
Climatic class Classe climatica	3			
Operating conditions Condizioni ambientali	25 °C / 60 %RH			
Temperature range Temperatura di esercizio	0 / +2 °C			
Product temperature Temperatura prodotto	-1/ +5 °C			
Compressor (q.ty-type) Compressore (q.tà-tipologia)	1 Hermetic - 1 Ermetico			2 Hermetic - 2 Ermetico
Defrost Sbrinamento	Fermata compressore - Off cycle			
Power supply Alimentazione	230 V / 1 Ph / 50 Hz			



Oblique Smartflex







**THE THIRD
WAY
TO IMPULSE
SHOPPING.
SMARTFLEX.**

For products with unique innovative content in terms of functionality, technology, environmental sustainability and ethical and social implications.



The exclusive technology patented by ISA that enhances product visibility but significantly lowers power consumption. Thanks to its revolutionary system of mobile wings that open “on demand”, Smartflex technology introduces a new concept of display units into the world of professional refrigeration. Taking a conventional wall-mounted display unit as a reference, with the Smartflex technology, depending on use, you can obtain energy savings of over 40%.

L'esclusiva tecnologia brevettata da ISA che esalta la visibilità del prodotto e riduce in modo significativo i consumi energetici. La tecnologia Smartflex grazie al rivoluzionario sistema a deflettori mobili con apertura “On Demand” introduce un nuovo concetto di espositore nel mondo della refrigerazione professionale. Prendendo in riferimento un tradizionale espositore murale, con il sistema Smartflex technology, si riesce ad ottenere, con deflettori aperti ed a seconda dell'utilizzo, oltre il 40% di risparmio energetico.



	Glass door	Open front	Smartflex
Energy saving	●●●●●	●	●●●●
Impulse purchasing	●●	●●●●	●●●●●
Customer engagement	●	●	●●●●●
Reduced footprint	●	●●●●●	●●●●
Simultaneous shopping	●●	●●●●●	●●●●●
Grab & Go (one hand shop)	●	●●●●●	●●●●●
Customer confort	●●●●●	●	●●●●
Operator confort	●●●●	●	●●●●
Product visibility	●●	●●●●●	●●●●
Adaptive openings	●	●	●●●●●

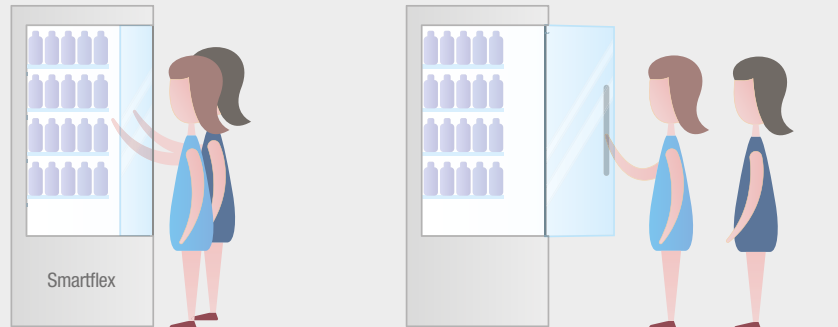
●●●●● best performance



OBLIQUE Smartflex - Metropolis Collection

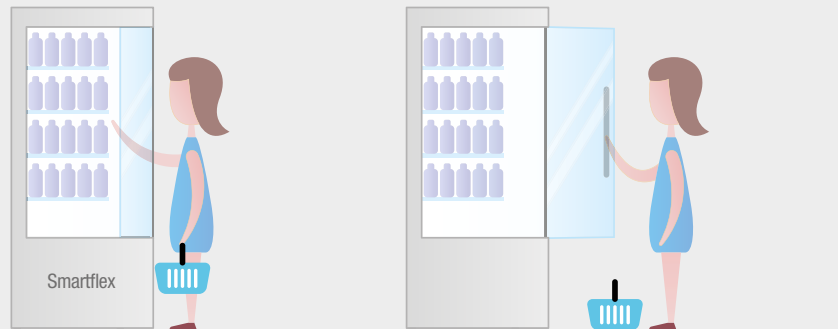
Impulse purchasing

The door opening speed has become even more intelligent. It is enough to get close to the unit and the Smartflex will open and close the doors quickly and efficiently without wasting time. Therefore it is possible to customize the distance and the automatic opening time of the doors.



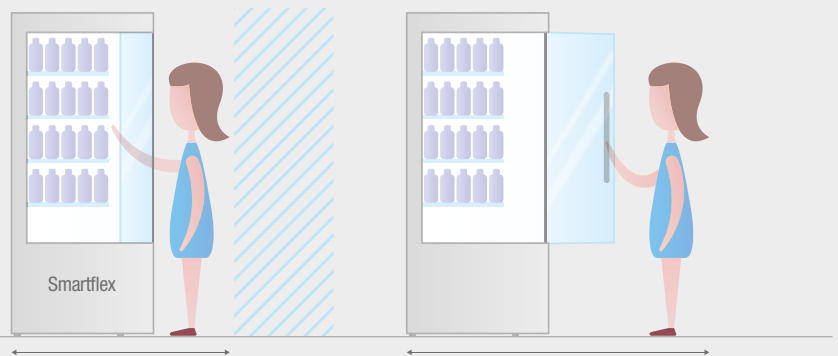
Less barrier, more sales

Shopping basket? Babies in arms? Self-Service tray? Doing the shopping with one hand is no longer impossible thanks to Smartflex technology, that allows to facilitate the purchase and to interact with the product easily as in case of refrigeration counters without doors.



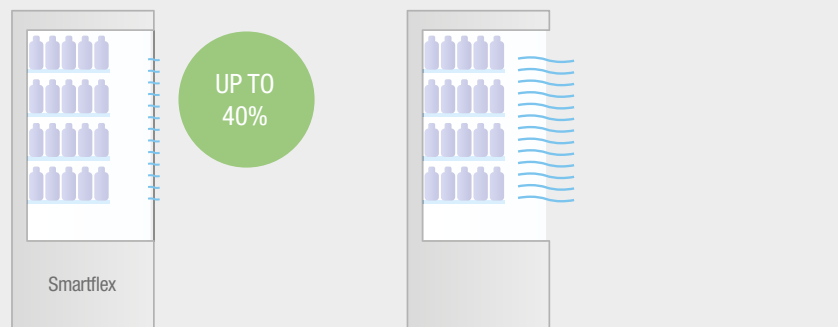
Reduced footprint

The doors are a good support to reduce energy consumption but they are bulky, they don't allow simultaneous purchases without queuing and they give customers great difficulty to shop the cooler. Smartflex allows to draw exactly optimised layouts and offers a great shopping experience to your customers.



Energy saving

Smartflex combines the advantages of accessibility of a refrigeration counter without doors with the necessity to reduce consumption and environmental impact, that is guaranteed by the doors.



Oblique Smartflex

H 205

P 78

L 94 • 125 • 188

sandwiches • drinks • dairy • fresh products

	TN Chiller	TB Freezer	TB/TN Chiller Freezer	TCS Heated	TCB Bain Marie
RS-Static					
RV-Ventilated	•				
TC-Heated					
HUR-Meat					
CH-Chocolate					

Multiplexable wall-site multideck chiller, for the display of dairy products, fresh and pre-packed products

Installation

Plug-in

Climate and product class
3M1

Temperature range
+2 / +4 °C

Refrigerant
R290

Refrigeration
Cassette

Defrost
Compressor off

Illumination

- LED lighting on canopy
- Undershelf LED lighting optional

Side Panels

- Panoramic with safety glass
- Mirrored
- Blind

Shelves

- 5 (H205)
- Illumination optional

Closing system
Smartflex

Base
4 adjustable feet
wheels optional

Espositore murale canalizzabile per l'esposizione di formaggi, latticini e prodotti freschi preconfezionati.

Installazione

Plug-in

Classe climatica e di prodotto
3M1

Temperatura di esercizio
+2 / +4 °C

Refrigerante
R290

Refrigerazione
Cassette

Sbrinamento
Fermata compressore

Illuminazione

- LED superiore di serie
- LED sui ripiani optional

Fianchi

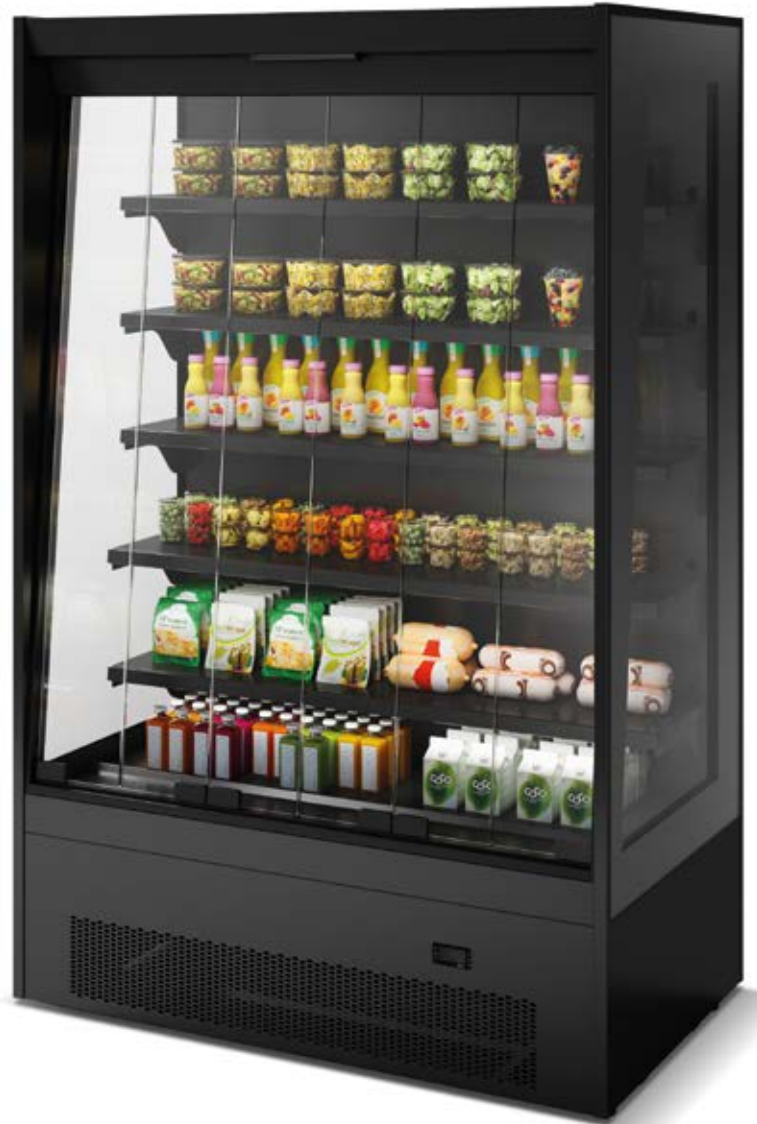
- Panoramici con vetro temprato
- Specchio
- Ciechi

Ripiani

- 5 (H205)
- Illuminazione optional

Sistema di chiusura
Smartflex

Basamento
4 piedini regolabili
ruote optional



Inside color
Colori interno

 RAL optional
 S/S optional

Outside color
Colore esterno

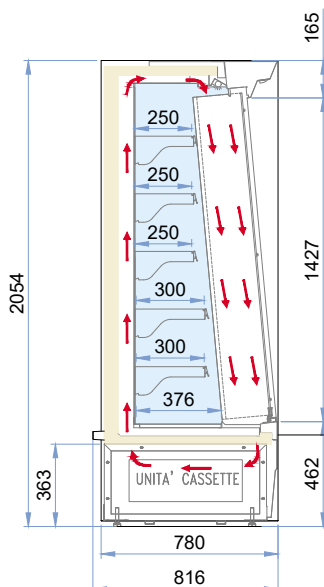
 RAL optional
 S/S optional

Side panels color
Colori fianchi

 RAL optional
 S/S optional

Oblique Smartflex

	94	125	188
External dimensions (LxDxH) (with panoramic sides) Dimensioni esterne (LxPxH) (con spalle panoramiche)	993x780x2050/1510 mm	1300x780x2050/1510 mm	1935x780x2050/1510 mm
External dimensions (LxDxH) (with mirror/blind sides) Dimensioni esterne (LxPxH) (con spalle cieche/specchio)	1011x780x2050/1510 mm	1318x 780x2050/1510 mm	1953x780x2050/1510 mm
Capacity (gross/net) Capacità (lorda/netta)	396/355 lt	754/453 lt	1129/665 lt
Net weight Peso netto	285 kg	345 kg	485 kg
Refrigeration Refrigerazione	Cassette		
Refrigerant Refrigerante	R290		
Climatic class Classe climatica	3		
Operating conditions Condizioni ambientali	25 °C / 60 %RH		
Temperature range Temperatura di esercizio	+2/ +4 °C		
Product temperature Temperatura prodotto	-1/ +7 °C		
Compressor (q.ty-type) Compressore (q.tà-tipologia)	1 Cassette	2 Cassette	
Defrost Sbrinamento	Off cycle - Fermata compressore		
Power supply Alimentazione	230 V / 1 Ph / 50 Hz		



Oblique Smartflex

H 150

P 78

L 94 • 125 • 188

sandwiches • drinks • dairy • fresh products

	TN Chiller	TB Freezer	TB/TN Chiller Freezer	TCS Heated	TCB Bain Marie
RS-Static					
RV-Ventilated	•				
TC-Heated					
HUR-Meat					
CH-Chocolate					

Multiplexable wall-site multideck chiller, for the display of dairy products, fresh and pre-packed products

Installation

Plug-in

Climate and product class
3M1

Temperature range
+2 / +4 °C

Refrigerant
R290

Refrigeration
Cassette

Defrost
Compressor off

Illumination

- LED lighting on canopy
- Undershelf LED lighting optional

Side Panels

- Panoramic with safety glass
- Mirrored
- Blind

Shelves

- 3 (H150)
- Illumination optional

Closing system
Smartflex

Base
4 adjustable feet
wheels optional

Espositore murale canalizzabile per l'esposizione di formaggi, latticini e prodotti freschi preconfezionati.

Installazione

Plug-in

Classe climatica e di prodotto
3M1

Temperatura di esercizio
+2 / +4 °C

Refrigerante
R290

Refrigerazione
Cassette

Sbrinamento
Fermata compressore

Illuminazione

- LED superiore di serie
- LED sui ripiani optional

Fianchi

- Panoramici con vetro temperato
- Specchio
- Ciechi

Ripiani

- 3 (H150)
- Illuminazione optional

Sistema di chiusura
Smartflex

Basamento
4 piedini regolabili
ruote optional



Inside color
Colori interno

 RAL optional
S/S optional

Outside color
Colore esterno

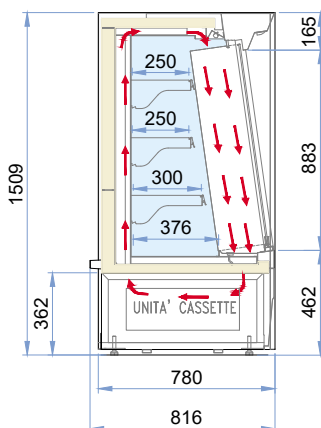
 RAL optional
S/S optional

Side panels color
Colori fianchi

 RAL optional
S/S optional

Oblique Smartflex

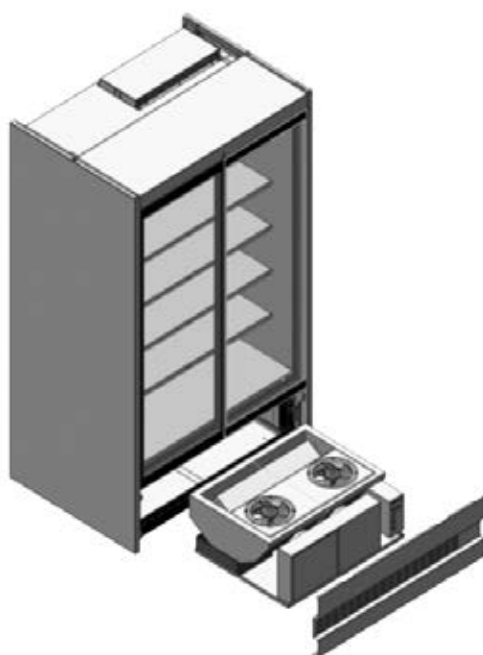
	94	125	188
External dimensions (LxDxH) (with panoramic sides) Dimensioni esterne (LxPxH) (con spalle panoramiche)	993x780x2050/1510 mm	1300x780x2050/1510 mm	1935x780x2050/1510 mm
External dimensions (LxDxH) (with mirror/blind sides) Dimensioni esterne (LxPxH) (con spalle cieche/specchio)	1011x780x2050/1510 mm	1318x 780x2050/1510 mm	1953x780x2050/1510 mm
Capacity (gross/net) Capacità (lorda/netta)	381/299 lt	506/398 lt	764/601 lt
Net weight Peso netto	200 kg	240 kg	340 kg
Refrigeration Refrigerazione	Cassette		
Refrigerant Refrigerante	R290		
Climatic class Classe climatica	3		
Operating conditions Condizioni ambientali	25 °C / 60 %RH		
Temperature range Temperatura di esercizio	+2/ +4 °C		
Product temperature Temperatura prodotto	-1/ +7 °C		
Compressor (q.ty-type) Compressore (q.tà-tipologia)	1 Cassette	2 Cassette	
Defrost Sbrinamento	Off cycle - Fermata compressore		
Power supply Alimentazione	230 V / 1 Ph / 50 Hz		



Cassette Refrigeration

Available on
Disponibile su

Stardust
Oblique



Cassette: the modular refrigerating unit.

The cassette refrigeration unit integrates all circuit components (condensers, evaporators, compressors) and it is made with a reduced number of parts.

It is completely removable and can also be replaced by non-specialized personnel, or taken to the workshop for repair.

This reduces service costs and avoids interventions inside the premises.

The easy access makes it possible to revise and update the cassette unit, extending the life of the entire refrigerated cabinet.

Cassette: l'unità refrigerante modulare.

L'unità refrigerante cassette integra al suo interno tutta la parte impiantistica (condensatori, evaporatori, compressori) ed è realizzata con un ridotto numero di componenti.

È completamente estraibile e può essere sostituita anche da personale non specializzato, oppure portata in officina per la riparazione.

Si abbattano così i costi di assistenza e si evitano interventi all'interno del locale.

La facilità di accesso rende possibile revisioni e aggiornamenti dell'unità cassette, allungando la vita dell'intero armadio refrigerato.

Stardust



Stardust GD

H 205

P 78

L 94 • 125 • 188

meat • sandwiches • drinks •
dairy • fresh products

	TN Chiller	TB Freezer	TB/TN Chiller Freezer	TCS Heated	TCB Bain Marie
RS-Static					
RV-Ventilated	•				
TC-Heated					
HUR-Meat					
CH-Chocolate					

Wall-site multideck chiller,
for the display of dairy products,
fresh and pre-packed products

Installation
Plug-in

**Climate
and product class**
3M1

Temperature range
0 / +2 °C

Refrigerant
R290

Refrigeration
Cassette

Defrost
Compressor off

Illumination

- LED lighting on canopy
- Vertical and undershelf
LED lighting optional

Side Panels

- Panoramic
with safety glass
- Mirrored
- Blind

Shelves

- 5 (H205)
- Illumination optional

Closing system
Double glass doors

Base
4 adjustable feet
wheels optional

Espositore murale
per l'esposizione di formaggi,
latticini e prodotti freschi
preconfezionati.

Installazione
Plug-in

**Classe climatica
e di prodotto**
3M1

Temperatura di esercizio
0 / +2 °C

Refrigerante
R290

Refrigerazione
Cassette

Sbrinamento
Fermata compressore

Illuminazione

- LED superiore di serie
- LED verticali e sui ripiani
optional

Fianchi

- Panoramici
con vetro temprato
- Specchio
- Ciechi

Ripiani

- 5 (H205)
- Illuminazione optional

Sistema di chiusura
Porte in vetro camera

Basamento
4 piedini regolabili
ruote optional



Inside color
Colori interno

 RAL optional
S/S optional

Outside color
Colore esterno

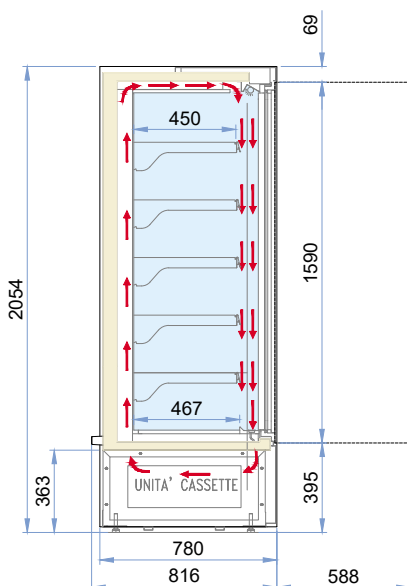
 RAL optional
S/S optional

Side panels color
Colori fianchi

 RAL optional
S/S optional

Stardust GD

	94	125	188
External dimensions (LxDxH) (with panoramic sides) Dimensioni esterne (LxPxH) (con spalle panoramiche)	993x780x2050 mm	1300x780x2050 mm	1935 x780x2050 mm
External dimensions (LxDxH) (with mirror/blind sides) Dimensioni esterne (LxPxH) (con spalle cieche/specchio)	1011x780x2050 mm	1318x780x2050 mm	1953x780x2050 mm
Capacity (gross/net) Capacità (lorda/netta)	690/410 lt	873/523 lt	1374/835 lt
Net weight Peso netto	285 kg	345 kg	485 kg
Refrigeration Refrigerazione	Cassette		
Refrigerant Refrigerante	R290		
Climatic class Classe climatica	3		
Operating conditions Condizioni ambientali	25 °C / 60 %RH		
Temperature range Temperatura di esercizio	0 / +2 °C		
Product temperature Temperatura prodotto	-1/ +5 °C		
Compressor (q.ty-type) Compressore (q.tà-tipologia)	1 Cassette		2 Cassette
Defrost Sbrinamento	Off cycle - Fermata compressore		
Power supply Alimentazione	230 V / 1 Ph / 50 Hz		



Galaxy



Galaxy Open

H 205
P 88
L 94 • 125 • 188



Galaxy SGD

H 205
P 88
L 94 • 125 • 188



Galaxy GD

H 205
P 88
L 94 • 125 • 188



Galaxy Smartflex

H 205
P 88
L 94 • 125 • 188



Galaxy H150 Open

H 151
P 88
L 94 • 125 • 188



Galaxy H150 SLD

H 151
P 88
L 94 • 125 • 188



Galaxy TB

H 205
P 84
L 1P • 2P • 3P



Galaxy H150 TB GD

H 207
P 88,5
L 67 • 134 • 201

Galaxy Open

H 205

P 88

L 94 • 125 • 188

sandwiches • drinks • dairy • fresh products

	TN Chiller	TB Freezer	TB/TN Chiller Freezer	TCS Heated	TCB Bain Marie
RS-Static					
RV-Ventilated	•				
TC-Heated					
HUR-Meat					
CH-Chocolate					

Multiplexable wall-site multideck chiller, for the display of dairy products, fresh and pre-packed products

Installation

Plug-in
(remote version available)

Climate and product class
3M2

Temperature range
+2 / +4 °C

Refrigerant
R290

Refrigeration
Ventilated

Defrost
Compressor off

Illumination

- LED lighting on canopy
- Undershelf LED lighting optional

Side Panels

- Panoramic with safety glass
- Mirrored
- Blind

Shelves
5 (illumination optional)

Closing system
Self-rolling curtain (optional)

Base
4 adjustable feet wheels optional

Espositore murale canalizzabile per l'esposizione di formaggi, latticini e prodotti freschi preconfezionati.

Installazione

Plug-in
(versione remotizzata disponibile)

Classe climatica e di prodotto
3M2

Temperatura di esercizio
+2 / +4 °C

Refrigerante
R290

Refrigerazione
Ventilata

Sbrinamento
Fermata compressore

Illuminazione

- LED superiore
- Illuminazione ripiani optional

Fianchi

- Panoramici con vetro temprato
- Specchio
- Ciechi

Ripiani
5 (illuminazione optional)

Sistema di chiusura
Tenda autoavvolgente manuale (optional)

Basamento
4 piedini regolabili ruote optional



Inside color
Colori interno

 RAL optional
 S/S optional

Outside color
Colore esterno

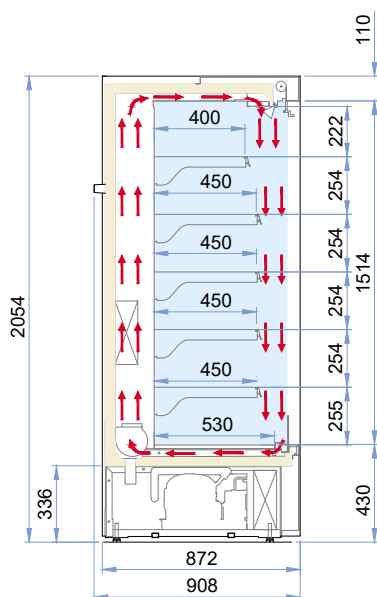
 RAL optional
 S/S optional

Side panels color
Colori fianchi

 RAL optional
 S/S optional

Galaxy Open

	94	125	188
External dimensions (LxDxH) (with panoramic sides) (1) Dimensioni esterne (LxPxH) (con spalle panoramiche)	993 x 875 x 2050 mm	1300 x 875 x 2050 mm	1935 x 875 x 2050 mm
External dimensions (LxDxH) (with mirror/blind sides) (2) Dimensioni esterne (LxPxH) (con spalle cieche/specchio)	1011 x 875 x 2050 mm	1318 x 875 x 2050 mm	1953 x 875 x 2050 mm
Capacity (gross/net) Capacità (lorda/netta)	767/456 lt	970/582 lt	1526/928 lt
Net weight Peso netto	240 kg	295 kg	425 kg
Refrigeration Refrigerazione	Ventilated - Ventilata		
Refrigerant Refrigerante	R290		
Climatic class Classe climatica	3		
Operating conditions Condizioni ambientali	25 °C / 60 %RH		
Temperature range Temperatura di esercizio	+2 / +4 °C		
Product temperature Temperatura prodotto	-1 / +7 °C		
Compressor (q.ty-type) Compressore (q.tà-tipologia)	1 Hermetic - 1 Ermetico	2 Hermetic - 2 Ermetico	
Defrost Sbrinamento	Off cycle - Fermata compressore		
Power supply Alimentazione	230 V / 1 Ph / 50 Hz		
Cooling capacity required Richieste frigorifere	-		
1) Panoramic side panels are 25 mm thick / 2) Blind side panels are 34 mm thick			



Galaxy SGD

H 205

P 88

L 94 • 125 • 188

meat • sandwiches • drinks •
dairy • fresh products

	TN Chiller	TB Freezer	TB/TN Chiller Freezer	TCS Heated	TCB Bain Marie
RS-Static					
RV-Ventilated	•				
TC-Heated					
HUR-Meat					
CH-Chocolate					

Multiplexable wall-site multideck chiller, for the display of dairy products, fresh and pre-packed products

Installation

Plug-in (remote version available)

Climate and product class
3M1

Temperature range
0 / +2 °C

Refrigerant
R290

Refrigeration
Ventilated

Defrost
Compressor off

Illumination

- LED lighting on canopy
- Undershelf LED lighting optional

Side Panels

- Panoramic with safety glass
- Mirrored
- Blind

Shelves
5 (illumination optional)

Closing system
Single glass doors

Base
4 adjustable feet
wheels optional

Espositore murale canalizzabile per l'esposizione di formaggi, latticini e prodotti freschi preconfezionati.

Installazione

Plug-in (versione remotizzata disponibile)

Classe climatica e di prodotto
3M1

Temperatura di esercizio
0 / +2 °C

Refrigerante
R290

Refrigerazione
Ventilata

Sbrinamento
Fermata compressore

Illuminazione

- LED superiore di serie
- LED sui ripiani optional

Fianchi

- Panoramici con vetro temprato
- Specchio
- Ciechi

Ripiani
5 (illuminazione optional)

Sistema di chiusura
Porte in vetro singolo

Basamento
4 piedini regolabili
ruote optional



Inside color
Colori interno

 RAL optional
 S/S optional

Outside color
Colore esterno

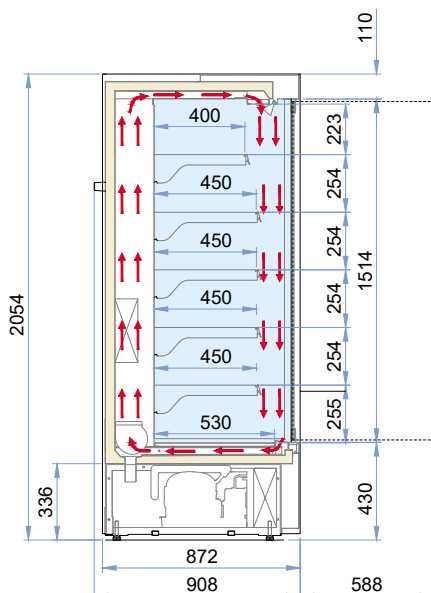
 RAL optional
 S/S optional

Side panels color
Colori fianchi

 RAL optional
 S/S optional

Galaxy SGD

	94	125	188
External dimensions (LxDxH) (with panoramic sides) Dimensioni esterne (LxPxH) (con spalle panoramiche)	993 x 875 x 2050 mm	1300 x 875 x 2050 mm	1935 x 875 x 2050 mm
External dimensions (LxDxH) (with mirror/blind sides) Dimensioni esterne (LxPxH) (con spalle cieche/specchio)	1011 x 875 x 2050 mm	1318 x 875 x 2050 mm	1953 x 875 x 2050 mm
Capacity (gross/net) Capacità (lorda/netta)	767/456 lt	970/582 lt	1526/928 lt
Net weight Peso netto	285 kg	345 kg	485 kg
Refrigeration Refrigerazione	Ventilated - Ventilata		
Refrigerant Refrigerante	R290		
Climatic class Classe climatica	3		
Operating conditions Condizioni ambientali	25 °C / 60 %RH		
Temperature range Temperatura di esercizio	0 / +2 °C		
Product temperature Temperatura prodotto	-1 / +5 °C		
Compressor (q.ty-type) Compressore (q.tà-tipologia)	1 Hermetic - 1 Ermetico	2 Hermetic - 2 Ermetico	
Defrost Sbrinamento	Off cycle - Fermata compressore		
Power supply Alimentazione	230 V / 1 Ph / 50 Hz		



Galaxy GD

H 205

P 88

L 94 • 125 • 188

meat • sandwiches • drinks •
dairy • fresh products

	TN Chiller	TB Freezer	TB/TN Chiller Freezer	TCS Heated	TCB Bain Marie
RS-Static					
RV-Ventilated	•				
TC-Heated					
HUR-Meat					
CH-Chocolate					

Multiplexable wall-site multideck chiller, for the display of dairy products, fresh and pre-packed products

Installation

Plug-in (remote version available)

Climate and product class
3M0

Temperature range
-1 / +1 °C

Refrigerant
R290

Refrigeration
Ventilated

Defrost
Compressor off

Illumination

- LED lighting on canopy
- Vertical and undershelf LED lighting optional

Side Panels

- Panoramic with safety glass
- Mirrored
- Blind

Shelves
5 (illumination optional)

Closing system
Double glass doors

Base
4 adjustable feet
wheels optional

Espositore murale canalizzabile per l'esposizione di formaggi, latticini e prodotti freschi preconfezionati.

Installazione

Plug-in (versione remotizzata disponibile)

Classe climatica e di prodotto
3M0

Temperatura di esercizio
-1 / +1 °C

Refrigerante
R290

Refrigerazione
Ventilata

Sbrinamento
Fermata compressore

Illuminazione

- LED superiore di serie
- LED verticale e sui ripiani optional

Fianchi

- Panoramici con vetro temperato
- Specchio
- Ciechi

Ripiani
5 (illuminazione optional)

Sistema di chiusura
Porte in vetro camera

Basamento
4 piedini regolabili
ruote optional



Inside color
Colori interno

 RAL optional
 S/S optional

Outside color
Colore esterno

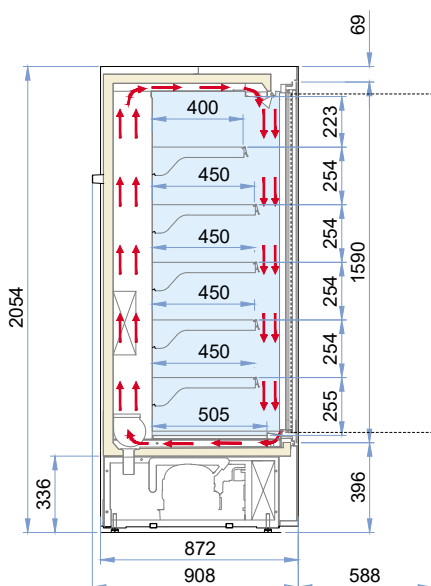
 RAL optional
 S/S optional

Side panels color
Colori fianchi

 RAL optional
 S/S optional

Galaxy GD

	94	125	188
External dimensions (LxDxH) (with panoramic sides) Dimensioni esterne (LxPxH) (con spalle panoramiche)	993 x 875 x 2050 mm	1300 x 875 x 2050 mm	1935 x 875 x 2050 mm
External dimensions (LxDxH) (with mirror/blind sides) Dimensioni esterne (LxPxH) (con spalle cieche/specchio)	1011 x 875 x 2050 mm	1318 x 875 x 2050 mm	1953 x 875 x 2050 mm
Capacity (gross/net) Capacità (lorda/netta)	767/456 lt	970/582 lt	1526/928 lt
Net weight Peso netto	285 kg	345 kg	485 kg
Refrigeration Refrigerazione	Ventilated - Ventilata		
Refrigerant Refrigerante	R290 - R744		
Climatic class Classe climatica	3		
Operating conditions Condizioni ambientali	25 °C / 60 %RH		
Temperature range Temperatura di esercizio	-1 / +1 °C		
Product temperature Temperatura prodotto	-1 / +4 °C		
Compressor (q.ty-type) Compressore (q.tà-tipologia)	1 Hermetic - 1 Ermetico	2 Hermetics - 2 Ermetici	
Defrost Sbrinamento	Off cycle - Fermata compressore		
Power supply Alimentazione	230 V / 1 Ph / 50 Hz		



Galaxy Smartflex

H 205

P 88

L 94 • 125 • 188

meat • sandwiches • drinks •
dairy • fresh products

	TN Chiller	TB Freezer	TB/TN Chiller Freezer	TCS Heated	TCB Bain Marie
RS-Static					
RV-Ventilated	•				
TC-Heated					
HUR-Meat					
CH-Chocolate					

Multiplexable wall-site
multideck chiller, for the display
of dairy products, fresh and
pre-packed products

Installation

Plug-in (remote version
available)

**Climate
and product class**
3M1

Temperature range
0 / +2 °C

Refrigerant
R290

Refrigeration
Ventilated

Defrost
Compressor off

Illumination
• LED lighting on canopy
• Undershelf LED lighting
optional

Side Panels
• Panoramic
with safety glass
• Mirrored
• Blind

Shelves
5 (illumination optional)

Closing system
Smartflex

Base
4 adjustable feet
wheels optional

Espositore murale canalizzabile
per l'esposizione di formaggi,
latticini e prodotti freschi
preconfezionati.

Installazione

Plug-in (versione remotizzata
disponibile)

**Classe climatica
e di prodotto**
3M1

Temperatura di esercizio
0 / +2 °C

Refrigerante
R290

Refrigerazione
Ventilata

Sbrinamento
Fermata compressore

Illuminazione
• LED superiore di serie
• LED sui ripiani
optional

Fianchi
• Panoramici
con vetro temperato
• Specchio
• Ciechi

Ripiani
5 (illuminazione optional)

Sistema di chiusura
Smartflex

Basamento
4 piedini regolabili
ruote optional



Inside color
Colori interno

 RAL optional
S/S optional

Outside color
Colore esterno

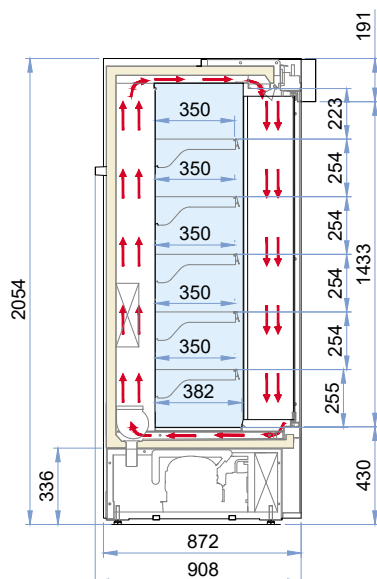
 RAL optional
S/S optional

Side panels color
Colori fianchi

 RAL optional
S/S optional

Galaxy Smartflex

	94	125	188
External dimensions (LxDxH) (with panoramic sides) Dimensioni esterne (LxPxH) (con spalle panoramiche)	993 x 875 x 2050 mm	1300 x 875 x 2050 mm	1935 x 875 x 2050 mm
External dimensions (LxDxH) (with mirror/blind sides) Dimensioni esterne (LxPxH) (con spalle cieche/specchio)	1011 x 875 x 2050 mm	1318 x 875 x 2050 mm	1953 x 875 x 2050 mm
Capacity (gross/net) Capacità (lorda/netta)	596/355 lt	754/453 lt	1129/665 lt
Net weight Peso netto	285 kg	345 kg	485 kg
Refrigeration Refrigerazione	Ventilated - Ventilata		
Refrigerant Refrigerante	R290		
Climatic class Classe climatica	3		
Operating conditions Condizioni ambientali	25 °C / 60 %RH		
Temperature range Temperatura di esercizio	0 / +2 °C		
Product temperature Temperatura prodotto	-1 / +5 °C		
Compressor (q.ty-type) Compressore (q.tà-tipologia)	1 Hermetic - 1 Ermetico	2 Hermetics - 2 Ermetici	
Defrost Sbrinamento	Off cycle - Fermata compressore		
Power supply Alimentazione	230 V / 1 Ph / 50 Hz		



Galaxy H150 Open

H 151

P 88

L 94 • 125 • 188

sandwiches • drinks • dairy • fresh products

	TN Chiller	TB Freezer	TB/TN Chiller Freezer	TCS Heated	TCB Bain Marie
RS-Static					
RV-Ventilated	•				
TC-Heated					
HUR-Meat					
CH-Chocolate					

Multiplexable multideck chiller, for the display of dairy products, fresh and pre-packed products

Installation

Plug-in (remote version available)

Climate and product class
3M1

Temperature range
0 / +2 °C

Refrigerant
R290

Refrigeration
Ventilated

Defrost
Compressor off

Illumination

- LED lighting on canopy
- Undershelf LED lighting optional

Side Panels

- Panoramic with safety glass
- Mirrored
- Blind

Shelves
3 (illumination optional)

Closing system
Self-rolling curtain (optional)

Base
4 adjustable feet wheels optional

Espositore semi-murale canalizzabile per l'esposizione di formaggi, latticini e prodotti freschi preconfezionati.

Installazione

Plug-in (versione remotizzata disponibile)

Classe climatica e di prodotto
3M1

Temperatura di esercizio
0 / +2 °C

Refrigerante
R290

Refrigerazione
Ventilata

Sbrinamento
Fermata compressore

Illuminazione

- LED superiore
- Illuminazione ripiani optional

Fianchi

- Panoramici con vetro temperato
- Specchio
- Ciechi

Ripiani
3 (illuminazione optional)

Sistema di chiusura
Tenda autoavvolgente manuale (optional)

Basamento
4 piedini regolabili ruote optional



Inside color
Colori interno

 RAL optional
 S/S optional

Outside color
Colore esterno

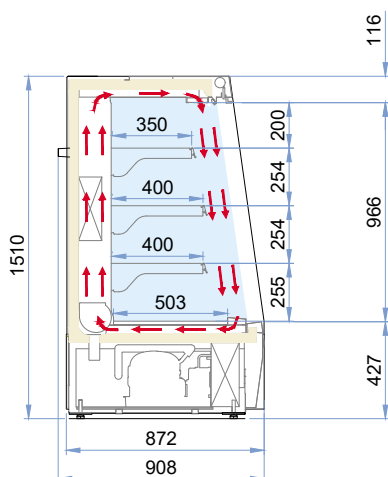
 RAL optional
 S/S optional

Side panels color
Colori fianchi

 RAL optional
 S/S optional

Galaxy Open

	94	125	188
External dimensions (LxDxH) (with panoramic sides) Dimensioni esterne (LxPxH) (con spalle panoramiche)	993 x 875 x 1510 mm	1300 x 875 x 1510 mm	1935 x 875 x 1510 mm
External dimensions (LxDxH) (with mirror/blind sides) Dimensioni esterne (LxPxH) (con spalle cieche/specchio)	1011 x 875 x 1510 mm	1318 x 875 x 1510 mm	1953 x 875 x 1510 mm
Capacity (gross/net) Capacità (lorda/netta)	491/386 lt	651/ 512 lt	983 / 773 lt
Net weight Peso netto	200 kg	240 kg	340 kg
Refrigeration Refrigerazione	Ventilated - Ventilata		
Refrigerant Refrigerante	R290		
Climatic class Classe climatica	3		
Operating conditions Condizioni ambientali	25 °C / 60 %RH		
Temperature range Temperatura di esercizio	+0 / +2 °C		
Product temperature Temperatura prodotto	-1 / +5 °C		
Compressor (q.ty-type) Compressore (q.tà-tipologia)	1 Hermetic - 1 Ermetico	2 Hermetics - 2 Ermetici	
Defrost Sbrinamento	Off cycle - Fermata compressore		
Power supply Alimentazione	230 V / 1 Ph / 50 Hz		



Galaxy H150 SLD

H 151

P 88

L 94 • 125 • 188

meat • sandwiches • drinks •
dairy • fresh products

	TN Chiller	TB Freezer	TB/TN Chiller Freezer	TCS Heated	TCB Bain Marie
RS-Static					
RV-Ventilated	•				
TC-Heated					
HUR-Meat					
CH-Chocolate					

Multiplexable multideck chiller, for the display of dairy products, fresh and pre-packed products

Installation

Plug-in (remote version available)

Climate and product class

3M0

Temperature range

-1 / +1 °C

Refrigerant

R290

Refrigeration

Ventilated

Defrost

Compressor off

Illumination

- LED lighting on canopy
- Undershelf LED lighting optional

Side Panels

- Panoramic with safety glass
- Mirrored
- Blind

Shelves

3 (illumination optional)

Closing system

Glass sliding doors

Base

4 adjustable feet wheels optional

Espositore semi-murale canalizzabile per l'esposizione di formaggi, latticini e prodotti freschi preconfezionati.

Installazione

Plug-in (versione remotizzata disponibile)

Classe climatica e di prodotto

3M0

Temperatura di esercizio

-1 / +1 °C

Refrigerante

R290

Refrigerazione

Ventilata

Sbrinamento

Fermata compressore

Illuminazione

- LED superiore
- Illuminazione ripiani optional

Fianchi

- Panoramici con vetro temprato
- Specchio
- Ciechi

Ripiani

3 (illumination optional)

Sistema di chiusura

Porte in vetro scorrevoli

Basamento

4 piedini regolabili ruote optional



Inside color

Colori interno

 RAL optional

 S/S optional

Outside color

Colore esterno

 RAL optional

 S/S optional

Side panels color

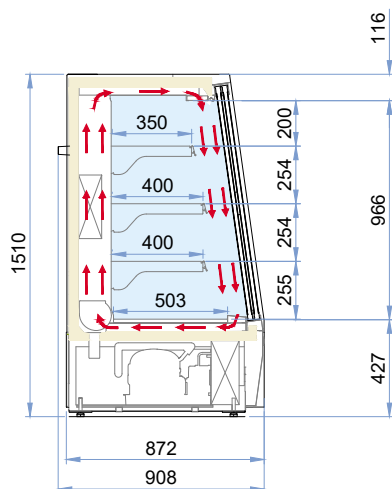
Colori fianchi

 RAL optional

 S/S optional

Galaxy Open / SLD

	94	125	188
External dimensions (LxDxH) (with panoramic sides) Dimensioni esterne (LxPxH) (con spalle panoramiche)	993 x 875 x 1510 mm	1300 x 875 x 1510 mm	1935 x 875 x 1510 mm
External dimensions (LxDxH) (with mirror/blind sides) Dimensioni esterne (LxPxH) (con spalle cieche/specchio)	1011 x 875 x 1510 mm	1318 x 875 x 1510 mm	1953 x 875 x 1510 mm
Capacity (gross/net) Capacità (lorda/netta)	767/456 lt	970/582 lt	1453/855 lt
Net weight Peso netto	240 kg	295 kg	425 kg
Refrigeration Refrigerazione	Ventilated - Ventilata		
Refrigerant Refrigerante	R290		
Climatic class Classe climatica	3		
Operating conditions Condizioni ambientali	25 °C / 60 %RH		
Temperature range Temperatura di esercizio	-1 / +1 °C		
Product temperature Temperatura prodotto	-1 / +4 °C		
Compressor (q.ty-type) Compressore (q.tà-tipologia)	1 Hermetic - 1 Ermetico		2 Hermetics - 2 Ermetici
Defrost Sbrinamento	Off cycle - Fermata compressore		
Power supply Alimentazione	230 V / 1 Ph / 50 Hz		



Galaxy TB

H 205

P 84

L 1P • 2P • 3P

frozen food & ice-cream

	TN Chiller	TB Freezer	TB/TN Chiller Freezer	TCS Heated	TCB Bain Marie
RS-Static					
RV-Ventilated		•			
TC-Heated					
HUR-Meat					
CH-Chocolate					

Installation

Plug-in

Configuration

5 grid shelves

Climate

and product class

3L1

Temperature range

-23 / -25 °C

Refrigerant

R290

Refrigeration

Ventilated

Compressor

Hermetic

Defrost

Hot gas

Opening system

Self closing doors

Lighting

Led 5700 K

Equipment handling

- Height adjustable feet
- Swivel casters with brake

Installazione

Plug-in

Configurazione

5 mensole a griglia

Classe climatica

e di prodotto

3L1

Temperatura di esercizio

-23 / -25 °C

Refrigerante

R290

Refrigerazione

Ventilata

Compressore

Ermetico

Sbrinamento

Gas caldo

Apertura

Porta con ritorno automatico

Illuminazione

Led 5700 K

Movimentazione

- Piedini regolabili in altezza
- Ruote pivotanti con freno



Inside color

Colori interno

- White (standard)
- Grey RAL 9006
- Black RAL 9005
- RAL optional

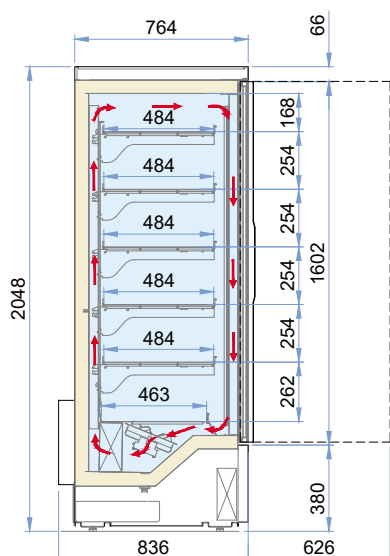
Outside color

Colore esterno

- White (standard)
- Grey RAL 9006
- Black RAL 9005
- RAL optional

Galaxy TB

		1P	2P	3P
External dimensions (LxDxH) Dimensioni esterne (LxPxH)	Piedini Ruote	668x859x2048 mm 668x859x2141 mm	1340x859x2048 mm 1340x859x2141 mm	2008x859x2048 mm 2008x859x2141 mm
Capacity (gross/net) Capacità (lorda/netta)		526 / 350 Lt	1166 / 790 Lt	1807 / 1200 Lt
Net weight Peso netto		170 kg	310 kg	490 kg
Refrigeration Refrigerazione		Ventilated Ventilata		
Refrigerant Refrigerante		R290		
Climate class Classe climatica		3		
Operating conditions Condizioni ambientali		25 °C / 60 %RH		
Temperature range Temperatura di esercizio		-23 / -25 °C		
Product temperature Temperatura prodotto		-18 / -16 °C		
Compressor (q.ty - type) Compressore (q.tà - tipologia)		1 - Hermetic 1 - Ermetico	2 - Hermetics 2 - Ermetici	3 - Hermetics 3 - Ermetici
Defrost Sbrinamento		Hot gas Gas caldo		
Power supply Alimentazione		230 V / 1 Ph / 50 Hz		
Electrical input (nominal) Assorbimento elettrico (regime)		1000 W / 4,8 A	2000 W / 9,5 A	3000 W / 14,3 A
Electrical input (defrost) Assorbimento elettrico (sbrinamento)		1080 W / 4,6 A	2150 W / 9,2 A	3220 W / 13,8 A



Galaxy H150 TB GD

H 150

P 88,5

L 67 • 134 • 201

frozen food & ice-cream

	TN Chiller	TB Freezer	TB/TN Chiller Freezer	TCS Heated	TCB Bain Marie
RS-Static					
RV-Ventilated		•			
TC-Heated					
HUR-Meat					
CH-Chocolate					

Installation

Plug-in

Configuration

Shelves 3

Climate

and product class

3L1

Temperature range

-23 / -25 °C

Refrigerant

R290

Refrigeration

Ventilated

Compressor

Hermetic

Defrost

Hot gas

Opening system

Self closing doors

Lighting

Led 5700 K

Equipment handling

- Height adjustable feet
- Swivel casters with brake

Installazione

Plug-in

Configurazione

3 Mensole

Classe climatica

e di prodotto

3L1

Temperatura di esercizio

-23 / -25 °C

Refrigerante

R290

Refrigerazione

Ventilata

Compressore

Ermetico

Sbrinamento

Gas caldo

Apertura

Porta con ritorno automatico

Illuminazione

Led 5700 K

Movimentazione

- Piedini regolabili in altezza
- Ruote pivotanti con freno



Inside color

Colori interno

- White (standard)
- Grey RAL 9006
- Black RAL 9005
- RAL optional

Outside color

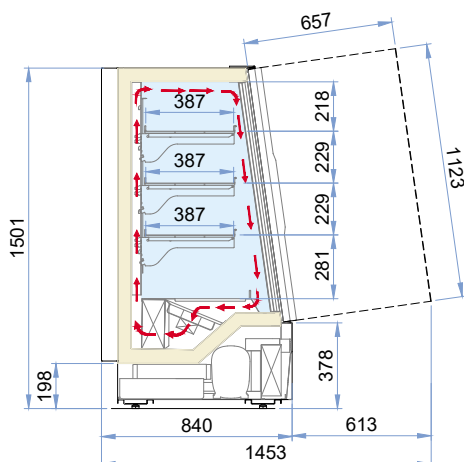
Colore esterno

- White (standard)
- Grey RAL 9006
- Black RAL 9005
- RAL optional

• Standard / Di serie

Galaxy H150 TB GD**2p**

External dimensions (LxDxH) Dimensioni esterne (LxPxH)	1340 x 840 x 1501
Capacity (gross/net) Capacità (lorda/netta)	625 / 485 lt
Net weight Peso netto	270 kg
Refrigeration Refrigerazione	Ventilated Ventilata
Refrigerant Refrigerante	R290
Climate class Classe climatica	3
Operating conditions Condizioni ambientali	25 °C / 60 %RH
Temperature range Temperatura di esercizio	-23 / -25 °C
Product temperature Temperatura prodotto	-18°C / -16°C
Compressor (type) Compressore (tipologia)	1 Hermetic 1 Ermetico
Defrost Sbrinamento	Hot Gas Gas Caldo
Power supply Alimentazione	230 V / 1 Ph / 50 Hz



EAT.

Multiview





GRILL CLUB
Take me to the counter like a boss!

INCUBATED DIMPLES

Multiview

H 201

P 89

L 100 • 130 • 190 • 250

sandwiches • drinks • dairy • fresh products

	TN Chiller	TB Freezer	TB/TN Chiller Freezer	TCS Heated	TCB Bain Marie
RS-Static					
RV-Ventilated	•				
TC-Heated					
HUR-Meat					
CH-Chocolate					

Multiplexable wall-site multideck chiller, for the display of dairy products, fresh and pre-packed products

Installation

Plug-in
(remote version available)

Climate and product class
3M2

Temperature range
+2 / +4 °C

Refrigerant
R452A

Refrigeration
Ventilated

Defrost
Compressor off

Illumination

- LED lighting on canopy
- Undershelf LED lighting optional

Side Panels

- Panoramic with safety glass
- Mirrored

Shelves
4 (illumination optional)

Closing system
Self-rolling curtain (optional)

Base
4 adjustable feet

Espositore murale canalizzabile per l'esposizione di formaggi, latticini e prodotti freschi preconfezionati.

Installazione

Plug-in
(versione remotizzata disponibile)

Classe climatica e di prodotto
3M2

Temperatura di esercizio
+2 / +4 °C

Refrigerante
R452A

Refrigerazione
Ventilata

Sbrinamento
Fermata compressore

Illuminazione

- LED superiore
- Illuminazione ripiani optional

Fianchi

- Panoramici con vetro temprato
- Specchio

Ripiani
4 (illuminazione optional)



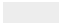
Sistema di chiusura
Tenda autoavvolgente manuale (optional)

Basamento
4 piedini regolabili





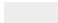
Inside color

Colori interno

-  RAL 9005 black standard
-  RAL optional
-  S/S optional



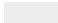
Outside color

Colore esterno

-  RAL 9005 black standard
-  RAL optional
-  S/S optional

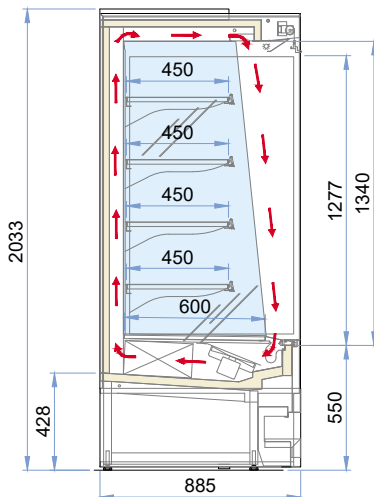
Side panels color

Colori fianchi

-  RAL 9005 black standard
-  RAL optional
-  S/S optional

Multiview

	100	130	190	250
External dimensions (LxDxH) (1) Dimensioni esterne (LxPxH) (1)	992 x 885 x 2033 mm	1300 x 885 x 2033 mm	1935 x 885 x 2033 mm	2550 x 885 x 2033 mm
External dimensions (LxDxH) (2) Dimensioni esterne (LxPxH) (2)	1042 x 885 x 2033 mm	1350 x 885 x 2033 mm	1985 x 885 x 2033 mm	2600 x 885 x 2033 mm
Capacity (gross/net) Capacità (lorda/netta)	870 / 336 lt	1045 / 422 lt	1570 / 698 lt	2098 / 845 lt
Net weight Peso netto	215 kg	261 kg	347 kg	412 kg
Refrigeration Refrigerazione	Ventilated - Ventilata			
Refrigerant Refrigerante	R404A			
Climatic class Classe climatica	3			
Operating conditions Condizioni ambientali	25 °C / 60 %RH			
Temperature range Temperatura di esercizio	+2 / +4 °C			
Product temperature Temperatura prodotto	-1 / +7 °C			
Compressor (q.ty-type) Compressore (q.tà-tipologia)	1 Hermetic - 1 Ermetico			2 Hermetic - 2 Ermetico
Defrost Sbrinamento	Off cycle - Fermata compressore			
Power supply Alimentazione	230 V / 1 Ph / 50 Hz			
(1) With panoramic side panels - Con spalle panoramiche (2) With mirrored side panels - Con spalle a specchio				



Multiview SGD

H 201

P 89

L 100 • 130 • 190 • 250

meat • sandwiches • drinks •
dairy • fresh products

	TN Chiller	TB Freezer	TB/TN Chiller Freezer	TCS Heated	TCB Bain Marie
RS-Static					
RV-Ventilated	•				
TC-Heated					
HUR-Meat					
CH-Chocolate					

Multiplexable wall-site multideck chiller, for the display of dairy products, fresh and pre-packed products

Installation

Plug-in (remote version available)

Climate and product class
3M1

Temperature range
0 / +2 °C

Refrigerant
R452A

Refrigeration
Ventilated

Defrost

Compressor off

Illumination

- LED lighting on canopy
- Undershelf LED lighting optional

Side Panels

- Panoramic with safety glass
- Mirrored

Shelves

4 (illumination optional)

Closing system

Self-rolling curtain (optional)

Base

4 adjustable feet

Espositore murale canalizzabile per l'esposizione di formaggi, latticini e prodotti freschi preconfezionati.

Installazione

- Plug-in (versione remotizzata disponibile)

Classe climatica e di prodotto
3M1

Temperatura di esercizio
0 / +2 °C

Refrigerante
R452A

Refrigerazione
Ventilata

Sbrinamento

Fermata compressore

Illuminazione

- LED superiore
- Illuminazione ripiani optional

Fianchi

- Panoramici con vetro temprato
- Specchio

Ripiani

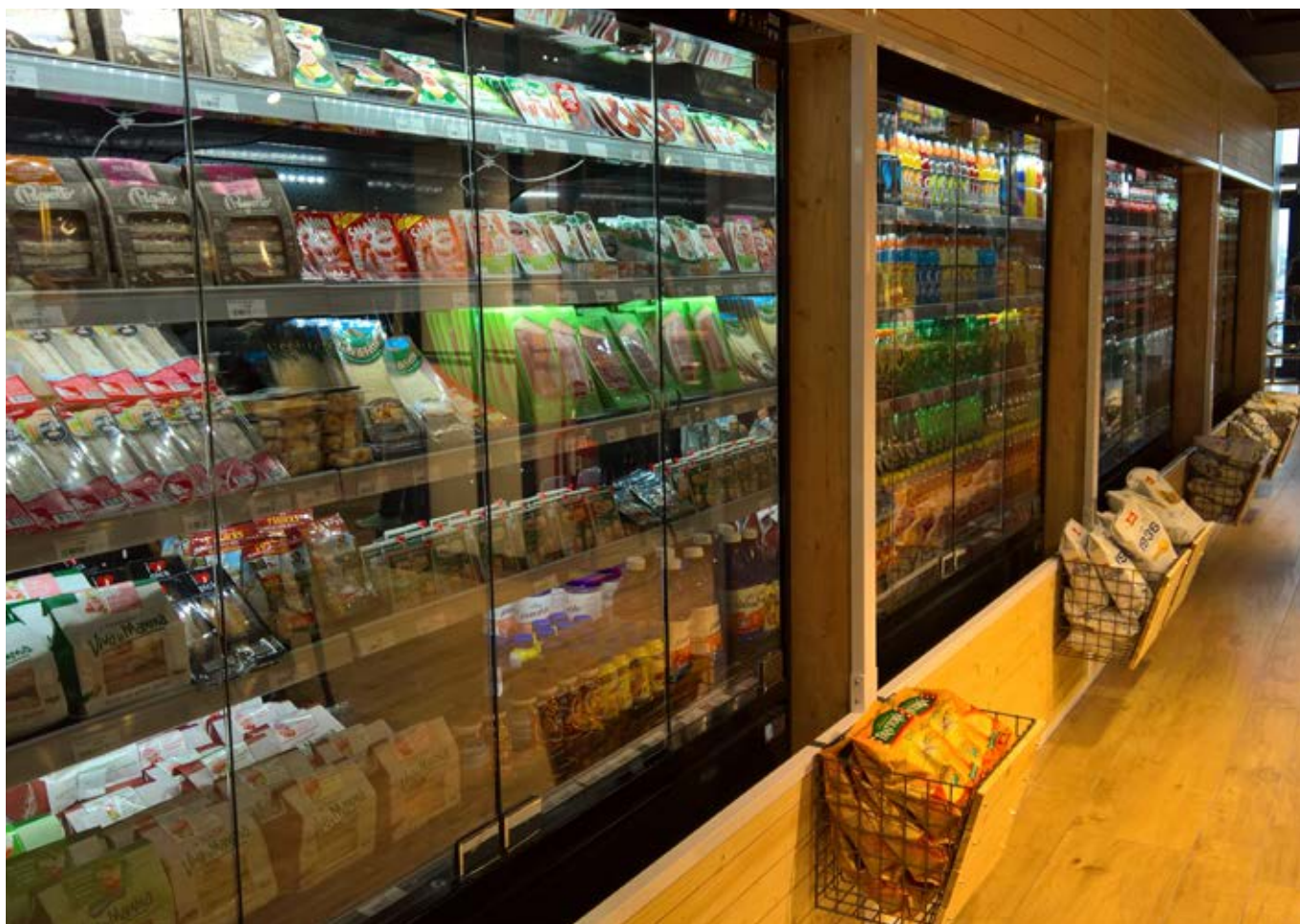
4 (illumination optional)

Sistema di chiusura

Tenda autoavvolgente manuale (optional)

Basamento

4 piedini regolabili



Multiview SGD

	100	130	190	250
External dimensions (LxDxH) (1) Dimensioni esterne (LxPxH) (1)	992 x 885 x 2013 mm	1300 x 885 x 2013 mm	1935 x 885 x 2013 mm	2550 x 885 x 2013 mm
External dimensions (LxDxH) (2) Dimensioni esterne (LxPxH) (2)	1042 x 885 x 2013 mm	1350 x 885 x 2013 mm	1985 x 885 x 2013 mm	2600 x 885 x 2013 mm
Capacity (gross/net) Capacità (lorda/netta)	870 / 336 lt	1045 / 422 lt	1570 / 698 lt	2098 / 845 lt
Net weight Peso netto	215 kg	261 kg	347 kg	412 kg
Refrigeration Refrigerazione	Ventilated - Ventilata			
Refrigerant Refrigerante	R404A			
Climatic class Classe climatica	3			
Operating conditions Condizioni ambientali	25 °C / 60 %RH			
Temperature range Temperatura di esercizio	0 / +2 °C			
Product temperature Temperatura prodotto	-1 / +5 °C			
Compressor (q.ty-type) Compressore (q.tà-tipologia)	1 Hermetic - 1 Ermetico			2 Hermetic - 2 Ermetico
Defrost Sbrinamento	Off cycle - Fermata compressore			
Power supply Alimentazione	230 V / 1 Ph / 50 Hz			
(1) With panoramic side panels - Con spalle panoramiche (2) With mirrored side panels - Con spalle a specchio				

Inside color

Colori interno

- RAL 9005 black standard
- RAL optional
- S/S optional

Outside color

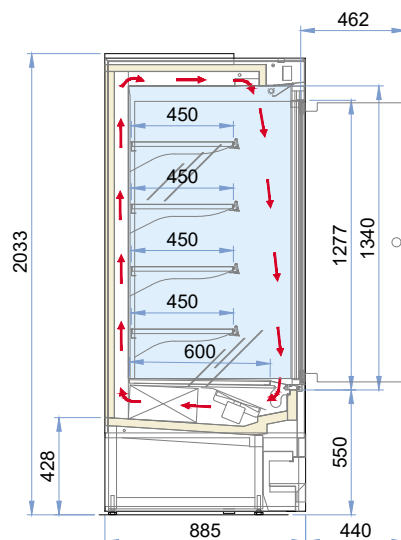
Colore esterno

- RAL 9005 black standard
- RAL optional
- S/S optional

Side panels color

Colori fianchi

- RAL 9005 black standard
- RAL optional
- S/S optional



Panda





Tasselli



Panda TN



H 205 • 225

P 85 • 100 • 115

L 125 2p • 250 4p • 375 6p

**meat • sandwiches • drinks •
dairy • fresh products**

	TN Chiller	TB Freezer	TB/TN Chiller Freezer	TCS Heated	TCB Bain Marie
RS-Static					
RV-Ventilated	•				
TC-Heated					
HUR-Meat					
CH-Chocolate					

Wall-site multideck chiller,
for the display of meat, dairy
products, fresh and pre-packed
products.

Installation

- Plug-in air-cooled
- Plug-in water-cooled

Temperature range

0 / +2 °C

Refrigerant

- R744
- R290

Refrigeration

Ventilated

Defrost

Compressor off

Climate and product class

3M1

Illumination

- LED lighting on canopy
- Vertical and undershelf LED lighting optional

Side panels

- Panoramic with safety glass
- Blind

Shelves

5 (illumination optional)

Closing system

Double pane glass doors

Base

4 adjustable feet

Espositore murale
per l'esposizione di carne,
formaggi, latticini e prodotti
freschi confezionati.

Installazione

- Plug-in ad aria
- Plug-in ad acqua

Temperatura di esercizio

0 / +2 °C

Refrigerante

- R744
- R290

Refrigerazione

Ventilata

Sbrinamento

Fermata compressore

Classe climatica e di prodotto

3M1

Illuminazione

- LED superiore
- Illuminazione verticale e sui ripiani optional

Fianchi

- Panoramici con vetro temprato
- Ciechi

Ripiani

5 (illumination optional)

Sistema di chiusura

Porte in vetro camera

Basamento

4 piedini regolabili

Inside color

Colori interno

 Bianco standard

 RAL optional

Outside color

Colori frontale

 RAL

Side panels color

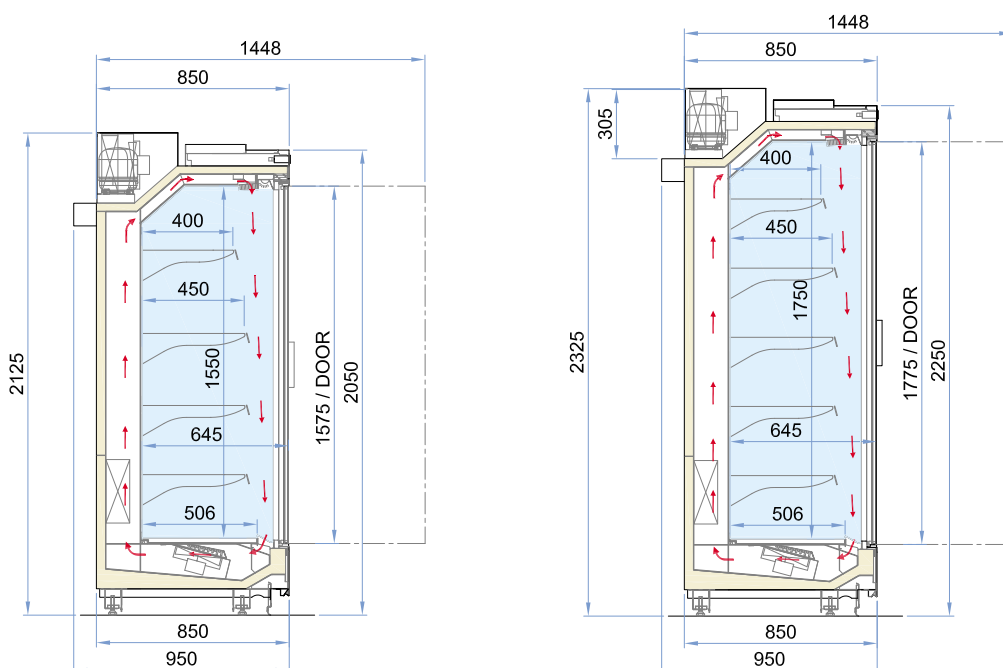
Colori fianchi

 RAL



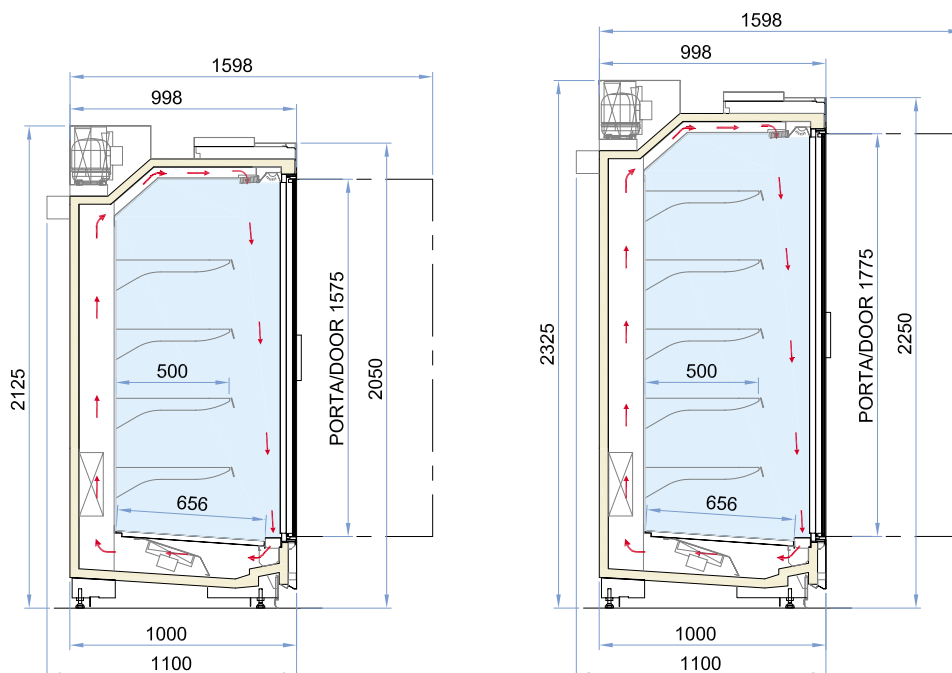
Panda TN P85

		125 2P	250 4P	375 6P
External dimensions (LxDxH) Dimensioni esterne (LxPxH)	P85	1330 x 850 x 2100 mm	2580 x 850 x 2100 mm	3830 x 850 x 2100 mm
	P85 HT	1330 x 850 x 2300 mm	2580 x 850 x 2300 mm	3830 x 850 x 2300 mm
Capacity (gross/net) Capacità (lorda/netta)	P85	1220 / 886 lt	2440 / 1772 lt	3661 / 2657 lt
	P85 HT	1377 / 1003 lt	2754 / 2005 lt	4177 / 3007 lt
Net weight (incl. side panels) Peso netto (con spalle)	P85	405 kg	642 kg	893 kg
	P85 HT	442 kg	697 kg	963 kg
Refrigeration Refrigerazione		Ventilated Ventilata		
Refrigerant Refrigerante		R744; R290		
Climate class Classe climatica		3		
Operating conditions Condizioni ambientali		25 °C / 60 %RH		
Temperature range Temperatura di esercizio		0 / +2° C		
Product temperature Temperatura prodotto		-1 / +5 °C		
Compressor (type) Compressore (tipologia)		1 Hermetic 1 Ermetico	2 Hermetics 2 Ermetici	3 Hermetics 3 Ermetici
Defrost Sbrinamento		Off Cycle Fermata compressore		
Power supply Alimentazione		230 V / 1 Ph / 50 Hz		
Dimensions include side panels: both panoramic and blind side panels are 40mm thick Le dimensioni includono le spalle terminali: panoramiche o cieche, entrambi i tipi hanno 40 mm di spessore				



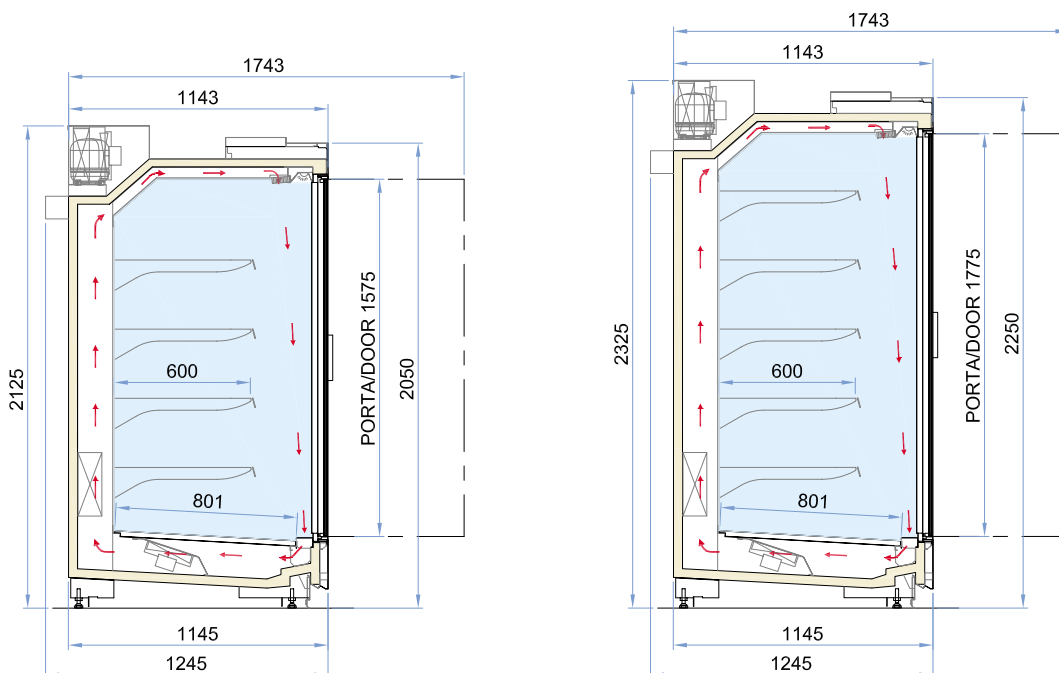
Panda TN P100

		125 2P	250 4P	375 6P
External dimensions (LxDxH) Dimensioni esterne (LxPxH)	100 100 HT	1330 x 1000 x 2100 mm 1330 x 1000 x 2300 mm	2580 x 1000 x 2100 mm 2580x 1000 x 2300 mm	3830 x 1000 x 2100 mm 3830 x 1000 x 2300 mm
Capacity (gross/net) Capacità (lorda/netta)	100 100 HT	1510 / 1087 lt 1705 / 1224 lt	3020 / 2174lt 3410 / 2448 lt	4531 / 3261lt 5161 / 3671 lt
Net weight (incl. side panels) Peso netto (con spalle)	100 100 HT	438 kg 475 kg	687 kg 742 kg	951 kg 1021 kg
Refrigeration Refrigerazione		Ventilated Ventilata		
Refrigerant Refrigerante		R744; R290		
Climate class Classe climatica		3		
Operating conditions Condizioni ambientali		25 °C / 60 %RH		
Temperature range Temperatura di esercizio		0 / +2° C		
Product temperature Temperatura prodotto		-1 / +5 °C		
Compressor (type) Compressore (tipologia)		1 Hermetic 1 Ermetico	2 Hermetics 2 Ermetici	3 Hermetics 3 Ermetici
Defrost Sbrinamento		Off Cycle Fermata compressore		
Power supply Alimentazione		230 V / 1 Ph / 50 Hz		
<p>Dimensions include side panels: both panoramic and blind side panels are 40mm thick Le dimensioni includono le spalle terminali: panoramiche o cieche, entrambi i tipi hanno 40 mm di spessore</p>				



Panda TN P115

		125 2P	250 4P	375 6P
External dimensions (LxDxH)	100	1330 x 1150 x 2100 mm	2580 x 1150 x 2100 mm	3830 x 1150 x 2100 mm
Dimensioni esterne (LxPxH)	100 HT	1330 x 1150 x 2300 mm	2580 x 1150 x 2300 mm	3830 x 1150 x 2300 mm
Capacity (gross/net)	100	1804 / 1372 lt	3608 / 2744 lt	5413 / 4116 lt
Capacità (lorda/netta)	100 HT	2025 / 1545 lt	4050 / 3090 lt	6121 / 4644 lt
Net weight (incl. side panels)	100	471 kg	732 kg	1009 kg
Peso netto (con spalle)	100 HT	508 kg	787 kg	1079 kg
Refrigeration Refrigerazione		Ventilated Ventilata		
Refrigerant Refrigerante		R744; R290		
Climate class Classe climatica		3		
Operating conditions Condizioni ambientali		25 °C / 60 %RH		
Temperature range Temperatura di esercizio		0 / +2° C		
Product temperature Temperatura prodotto		-1 / +5 °C		
Compressor (type) Compressore (tipologia)		1 Hermetic 1 Ermetico	2 Hermetics 2 Ermetici	3 Hermetics 3 Ermetici
Defrost Sbrinamento		Off Cycle Fermata compressore		
Power supply Alimentazione		230 V / 1 Ph / 50 Hz		
Dimensions include side panels: both panoramic and blind side panels are 40mm thick Le dimensioni includono le spalle terminali: panoramiche o cieche, entrambi i tipi hanno 40 mm di spessore				



Panda TB



H 205 • 225

P 85

L 125 2p • 188 3p

frozen food & ice-cream

	TN Chiller	TB Freezer	TB/TN Chiller Freezer	TCS Heated	TCB Bain Marie
RS-Static					
RV-Ventilated		•			
TC-Heated					
HUR-Meat					
CH-Chocolate					

Wall-site multideck freezer for the display of frozen food

Installation

- Plug-in air-cooled
- Plug-in water-cooled

Temperature range

-23 / -25 °C

Refrigerant

R290

Refrigeration

Ventilated

Defrost

Hot Gas

Climate Class

3L1

Illumination

- LED lighting on canopy
- Vertical LED lighting

Side panels

- Panoramic with safety glass
- Blind

Shelves

5 grid shelves

Closing system

Triple pane glass doors

Base

4 adjustable feet

Espositore murale per l'esposizione di carne, formaggi, latticini e prodotti freschi preconfezionati.

Installazione

- Plug-in ad aria
- Plug-in ad acqua

Temperatura di esercizio

-23 / -25 °C

Refrigerante

R290

Refrigerazione

Ventilata

Sbrinamento

Gas Caldo

Classe climatica

3L1

Illuminazione

- LED superiore
- Illuminazione verticale integrata

Fianchi

- Panoramici con vetro temprato
- Ciechi

Ripiani

5 ripiani a griglia

Sistema di chiusura

Porte in triplo vetro camera

Basamento

4 piedini regolabili

Inside color

Colori interno

 Bianco standard

 RAL optional

Outside color

Colori frontale

 RAL

Side panels color

Colori fianchi

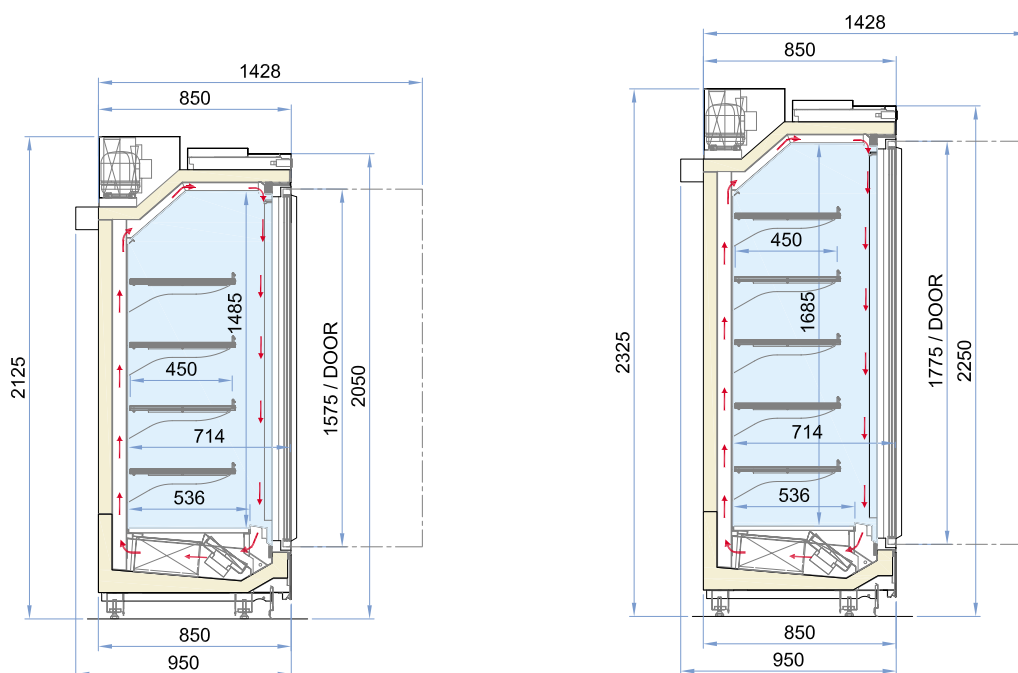
 RAL



Panda TB

		125 2p	188 3p
External dimensions (LxDxH) including side panels Dimensioni esterne (LxPxH) con spalle	100	1350 x 850 x 2100 mm	1980 x 850 x 2100 mm
	100 HT	1350 x 850 x 2300 mm	1980 x 850 x 2300 mm
Capacity (gross/net) Capacità (lorda/netta)	100	1308 / 955 lt	1962 / 1432 lt
	100 HT	1490 / 1088 lt	2236 / 1632 lt
Net weight Peso netto	100	471 kg	707 kg
	100 HT	508 kg	762 kg
Refrigeration Refrigerazione		Ventilated Ventilata	
Refrigerant Refrigerante		R290	
Climate class Classe climatica		3L1	
Operating conditions Condizioni ambientali		25 °C / 60 %RH	
Temperature range Temperatura di esercizio		-23 / -25 °C	
Product temperature Temperatura prodotto		-18/ -16 °C	
Compressor (type) Compressore (tipologia)		1 Hermetic 1 Ermetico	2 Hermetics 2 Ermetici
Defrost Sbrinamento		Hot Gas	
Power supply Alimentazione		230 V / 1 Ph / 50 Hz	

Dimensions include side panels: both panoramic and blind side panels are 50 mm thick
Le dimensioni includono le spalle terminali: panoramiche o cieche, entrambi i tipi hanno 50 mm di spessore



Kuma TN

H 205 • 225

P 85

L 125 2p • 250 4p • 375 6p

meat • sandwiches • drinks •
dairy • fresh products

	TN Chiller	TB Freezer	TB/TN Chiller Freezer	TCS Heated	TCB Bain Marie
RS-Static					
RV-Ventilated	•				
TC-Heated					
HUR-Meat					
CH-Chocolate					

Wall-site multideck chiller,
for the display of meat, dairy
products, fresh and pre-packed
products.

Installation

- Plug-in air-cooled
- Plug-in water-cooled

Temperature range

0 / +2 °C

Refrigerant

- R744
- R290

Refrigeration

Ventilated

Defrost

Compressor off

Climate and product class

3M1

Illumination

- LED lighting on canopy
- Vertical and undershelf LED lighting optional

Side panels

- Panoramic with safety glass
- Blind

Shelves

5 (illumination optional)

Closing system

Double pane glass doors

Base

4 adjustable feet

Espositore murale
per l'esposizione di carne,
formaggi, latticini e prodotti
freschi confezionati.

Installazione

- Plug-in ad aria
- Plug-in ad acqua

Temperatura di esercizio

0 / +2 °C

Refrigerante

- R744
- R290

Refrigerazione

Ventilata

Sbrinamento

Fermata compressore

Classe climatica e di prodotto

3M1

Illuminazione

- LED superiore
- Illuminazione verticale e sui ripiani optional

Fianchi

- Panoramici con vetro temprato
- Ciechi

Ripiani

5 (illuminazione optional)

Sistema di chiusura

Porte in vetro camera

Basamento

4 piedini regolabili
ruote optional

Inside color

Colori interno

■ RAL 9004 Signal Black

■ RAL optional

■ S/S optional

Outside color

Colori frontale

■ RAL 7016
Silk-Screened Glass

Side panels color

Colori fianchi

Glass panel:

■ RAL 7016
Silk-Screened Glass

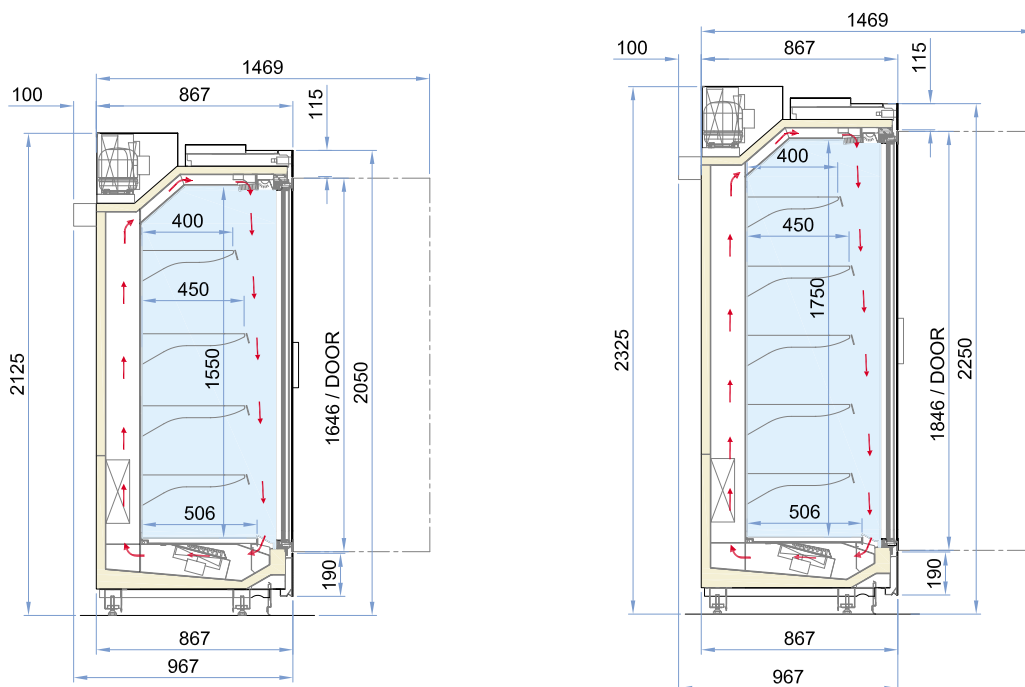
Lower section:

■ Wood finish (Teak)



Kuma TN P85

		125 2P	250 4P	375 6P
External dimensions (LxDxH) Dimensioni esterne (LxPxH)	P85	1330 x 850 x 2100 mm	2580 x 850 x 2100 mm	3830 x 850 x 2100 mm
	P85 HT	1330 x 850 x 2300 mm	2580 x 850 x 2300 mm	3830 x 850 x 2300 mm
Capacity (gross/net) Capacità (lorda/netta)	P85	1220 / 886 lt	2440 / 1772 lt	3661 / 2657 lt
	P85 HT	1377 / 1003 lt	2754 / 2005 lt	4177 / 3007 lt
Net weight (incl. side panels) Peso netto (con spalle)	P85	405 kg	642 kg	893 kg
	P85 HT	442 kg	697 kg	963 kg
Refrigeration Refrigerazione		Ventilated Ventilata		
Refrigerant Refrigerante		R290		
Climate class Classe climatica		3		
Operating conditions Condizioni ambientali		25 °C / 60 %RH		
Temperature range Temperatura di esercizio		0 / +2 °C		
Product temperature Temperatura prodotto		-1 / +5 °C		
Compressor (type) Compressore (tipologia)		1 Hermetic 1 Ermetico	2 Hermetics 2 Ermetici	3 Hermetics 3 Ermetici
Defrost Sbrinamento		Off Cycle Fermata compressore		
Power supply Alimentazione		230 V / 1 Ph / 50 Hz		
Dimensions include side panels: both panoramic and blind side panels are 40mm thick Le dimensioni includono le spalle terminali: panoramiche o cieche, entrambi i tipi hanno 40 mm di spessore				



Kuma TB

H 205 • 225

P 85

L 125 2p • 188 3p

frozen food & ice-cream

	TN Chiller	TB Freezer	TB/TN Chiller Freezer	TCS Heated	TCB Bain Marie
RS-Static					
RV-Ventilated		•			
TC-Heated					
HUR-Meat					
CH-Chocolate					

Wall-site multideck freezer for the display of frozen food

Installation

- Plug-in air-cooled
- Plug-in water-cooled

Temperature range

-23 / -25 °C

Refrigerant

R290

Refrigeration

Ventilated

Defrost

Hot Gas

Climate Class

3L1

Illumination

- LED lighting on canopy
- Vertical LED lighting

Side panels

- Panoramic with safety glass
- Blind

Shelves

5 grid shelves

Closing system

Triple pane glass doors

Base

4 adjustable feet

Espositore murale per l'esposizione di carne, formaggi, latticini e prodotti freschi preconfezionati.

Installazione

- Plug-in ad aria
- Plug-in ad acqua

Temperatura di esercizio

-23 / -25 °C

Refrigerante

R290

Refrigerazione

Ventilata

Sbrinamento

Gas Caldo

Classe climatica

3L1

Illuminazione

- LED superiore
- Illuminazione verticale integrata

Fianchi

- Panoramici con vetro temprato
- Ciechi

Ripiani

5 ripiani a griglia

Sistema di chiusura

Porte in triplo vetro camera

Basamento

4 piedini regolabili

Inside color

Colori interno

■ RAL 9004 Signal Black

■ RAL optional

■ S/S optional

Outside color

Colori frontale

■ RAL 7016
Silk-Screened Glass

Side panels color

Colori fianchi

Glass panel:

■ RAL 7016
Silk-Screened Glass

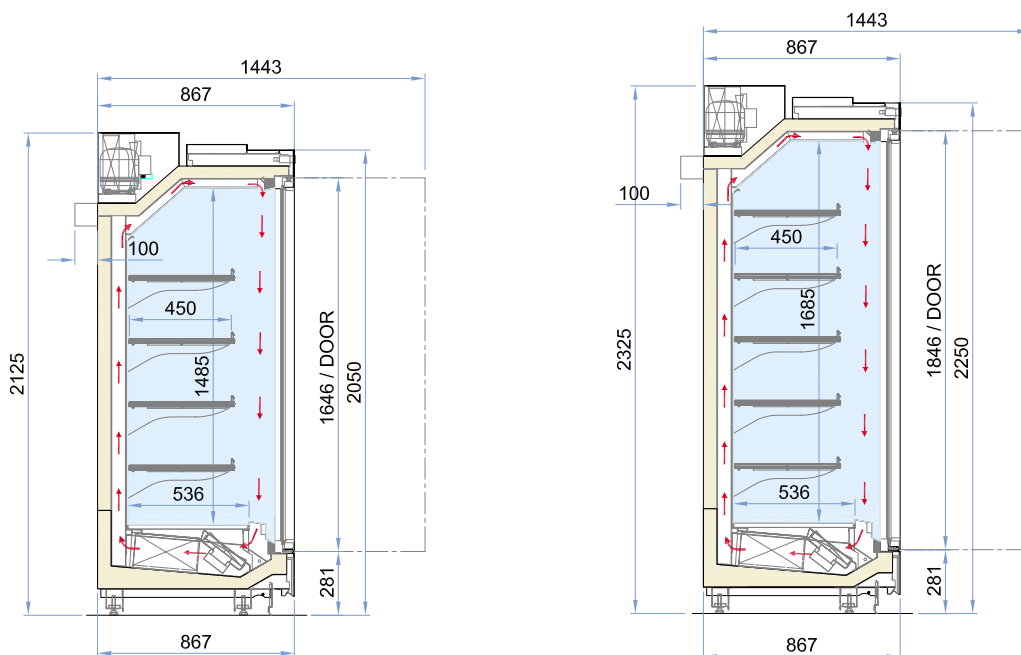
Lower section:

■ Wood finish (Teak)



Kuma TB

		125 2p	188 3p
External dimensions (LxDxH) including side panels Dimensioni esterne (LxPxH) con spalle	100	1350 x 850 x 2100 mm	1980 x 850 x 2100 mm
	100 HT	1350 x 850 x 2300 mm	1980 x 850 x 2300 mm
Capacity (gross/net) Capacità (lorda/netta)	100	1308 / 955 lt	1962 / 1432 lt
	100 HT	/ 1088 lt	2236 / 1632 lt
Net weight Peso netto	100	471 kg	707 kg
	100 HT	508 kg	762 kg
Refrigeration Refrigerazione	Ventilated Ventilata		
Refrigerant Refrigerante	R290		
Climate class Classe climatica	3L1		
Operating conditions Condizioni ambientali	25 °C / 60 %RH		
Temperature range Temperatura di esercizio	-23 / -25 °C		
Product temperature Temperatura prodotto	-18 / -16 °C		
Compressor (type) Compressore (tipologia)	1 Hermetic 1 Ermetico		2 Hermetics 2 Ermetici
Defrost Sbrinamento	Hot Gas		
Power supply Alimentazione	230 V / 1 Ph / 50 Hz		
Dimensions include side panels: both panoramic and blind side panels are 50mm thick Le dimensioni includono le spalle terminali: panoramiche o cieche, entrambi i tipi hanno 50 mm di spessore			







Plug-in Islands

Kalon

H 92

P 104

L 150 • 210 • 250

meat • sandwiches • drinks •
dairy • fresh products

	TN Chiller	TB Freezer	TB/TN Chiller Freezer	TCS Heated	TCB Bain Marie
RS-Static					
RV-Ventilated	•				
TC-Heated					
HUR-Meat					
CH-Chocolate					

Panoramic island chiller
for the display of fresh
and packaged products

Installation

Plug-in

Temperature range

0 / +2 °C

Refrigerant

R290

Refrigeration

Ventilated

Defrost

Compressor off

Climate

and product class

3M1

Isola panoramica
per l'esposizione di prodotti
freschi e preconfezionati.

Installazione

Plug-in

Temperatura di esercizio

0 / +2 °C

Refrigerante

R290

Refrigerazione

Ventilata

Sbrinamento

Fermata compressore

Climate

and product class

3M1



Inside color

Colori interno

- White / Bianco
- RAL optional
- S/S optional

Outside color

Colore esterno

- White / Bianco
- RAL optional
- S/S optional

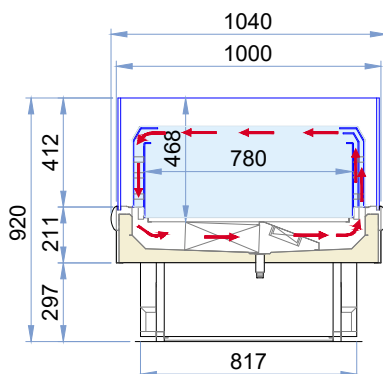
Plinth color

Colori basamento

- White / Bianco
- RAL optional
- S/S optional

Kalon

	150	210	250
External dimensions (LxDxH) Dimensioni esterne (LxPxH)	1500 x 1040 x 920 mm	2100 x 1040 x 920 mm	2500 x 1040 x 920 mm
Capacity (gross/net) Capacità (lorda/netta)	534 / 287 lt	779 / 418 lt	941 / 505 lt
Net weight Peso netto	130 kg	193 kg	220 kg
Refrigeration Refrigerazione	Ventilated Ventilata		
Refrigerant Refrigerante	R290		
Climate class Classe climatica	3		
Operating conditions Condizioni ambientali	30°C / 55% RH		
Temperature range Temperatura di esercizio	0 / +2 °C		
Product temperature Temperatura prodotto	-1 / +5 °C		
Compressor (type) Compressore (tipologia)	2 Hermetics 2 Ermetici		
Defrost Sbrinamento	Off Cycle Fermata compressore		
Power supply Alimentazione	230 V / 1 Ph / 50 Hz		





Kalon



2,09
...ati su tanti prodotti

OFFERTA

ISA

Yalos

H 94

P 104

L 150 • 210 • 250

meat • sandwiches • drinks • dairy •
fresh products • frozen food & ice-cream

	TN Chiller	TB Freezer	TB/TN Chiller Freezer	TCS Heated	TCB Bain Marie
RS-Static					
RV-Ventilated			•		
TC-Heated					
HUR-Meat					
CH-Chocolate					

Dual temperature panoramic island chiller&freezer for the display of ice-cream, frozen food and fresh products.

Installation
Plug-in

Temperature range
0 / +2 °C (TN-Chiller)
-23 / -25 °C (TB-Freezer)

Refrigerant
R290

Refrigeration
Ventilated

Defrost
Hot Gas

Climate and product class
• 4M1
• 4L1

Closing system
Glass sliding doors

Isola panoramica TB/TN a refrigerazione ventilata per l'esposizione di gelati, surgelati e/o prodotti freschi e preconfezionati.

Installazione
Plug-in

Temperatura di esercizio
0 / +2 °C (TN)
-23 / -25 °C (TB)

Refrigerante
R290

Refrigerazione
Ventilata

Sbrinamento
Gas caldo

Classe climatica e di prodotto
• 4M1
• 4L

Chiusura
Scorrevoli



Inside color
Colori interno

White / Bianco
RAL optional

Outside color
Colore esterno

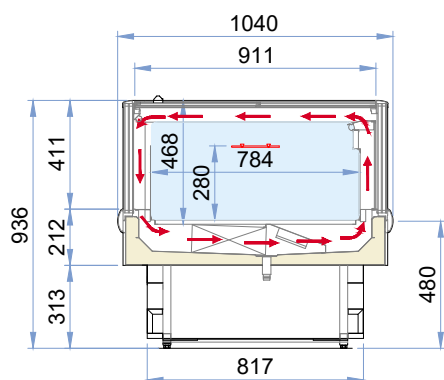
White / Bianco
RAL optional

Plinth color
Colori basamento

Grey / Grigio RAL 7016
RAL optional

Yalos

	150	210	250
External dimensions (LxDxH) Dimensioni esterne (LxPxH)	1500 x 1040 x 936 mm	2100 x 1040 x 936 mm	2500 x 1040 x 936 mm
Capacity (gross/net) Capacità (lorda/netta)	534 / 287 lt	779 / 418 lt	941 / 505 lt
Net weight Peso netto	187 kg	274 kg	316 kg
Refrigeration Refrigerazione	Ventilated Ventilata		
Refrigerant Refrigerante	R290		
Climate class Classe climatica	4		
Operating conditions Condizioni ambientali	30°C / 55% RH		
Temperature range Temperatura di esercizio	TN	0 / +2 °C	
	TB	-23 / -25 °C	
Product temperature Temperatura prodotto	TN	-1 / +7 °C	
	TB	-18 / -16 °C	
Compressor (type) Compressore (tipologia)	2 Hermetic 2 Ermetici		
Defrost Sbrinamento	Hot Gas Gas caldo		
Power supply Alimentazione	230 V / 1 Ph / 50 Hz		





Yalos



Okys

H 94

P 104

L 150 • 210 • 250

meat • sandwiches • drinks • dairy •
fresh products • frozen food & ice-cream

	TN Chiller	TB Freezer	TB/TN Chiller Freezer	TCS Heated	TCB Bain Marie
RS-Static					
RV-Ventilated			•		
TC-Heated					
HUR-Meat					
CH-Chocolate					

Dual temperature panoramic chiller&freezer island system, for the display of ice-cream, frozen food and fresh products.

Installation
Plug-in

Temperature range

- 0 / +2 C° (TN-Chiller)
- -23 / -25 °C (TB-Freezer)

Refrigerant
R290

Refrigeration
Ventilated

Defrost
Hot Gas

Climate and product class

- 4M1
- 4L1

Closing system

- Sliding doors
- Push-open sliding doors

Isola panoramica TB/TN canalizzabile a refrigerazione ventilata, per l'esposizione di gelati, surgelati e/o prodotti freschi e preconfezionati.

Installazione
Plug-in

Temperatura di esercizio

- 0 / +2 C° (TN-Chiller)
- -23 / -25 °C (TB-Freezer)

Refrigerante
R290

Refrigerazione
Ventilata

Sbrinamento
Gas caldo

Classe climatica e di prodotto

- 4M1
- 4L1

Chiusura

- Scorrevoli
- Scorrevoli push



Inside color
Colori interno

-  White / Bianco
-  RAL optional

Outside color
Colore esterno

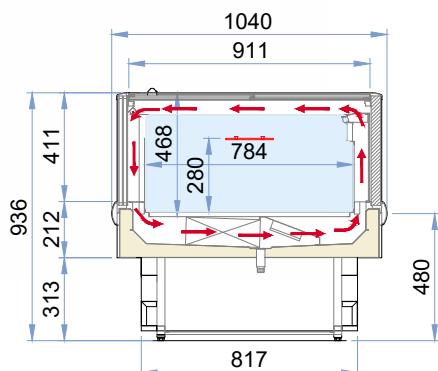
-  White / Bianco
-  RAL optional

Plinth color
Colori basamento

-  Grey / Grigio RAL 7016
-  RAL optional

Okys

	150	210	250
External dimensions (LxDxH) Dimensioni esterne (LxPxH)	1500 x 1040 x 936 mm	2100 x 1040 x 936 mm	2500 x 1040 x 936 mm
Capacity (gross/net) Capacità (lorda/netta)	534 / 287 lt	779 / 418 lt	941 / 505 lt
Net weight Peso netto	187 kg	274 kg	316 kg
Refrigeration Refrigerazione	Ventilated Ventilata		
Refrigerant Refrigerante	R290		
Climate class Classe climatica	4		
Operating conditions Condizioni ambientali	30°C / 55% RH		
Temperature range Temperatura di esercizio	TN	0 / +2 °C	
	TB	-23 / -25 °C	
Product temperature Temperatura prodotto	TN	-1/+5 °C	
	TB	-18/-16 °C	
Compressor (type) Compressore (tipologia)	2 Hermetics 2 Ermetici		
Defrost Sbrinamento	Hot Gas Gas caldo		
Power supply Alimentazione	230 V / 1 Ph / 50 Hz		



Okys



qualità di stagione

Qualità e migliori prezzi dell'agricoltura biologica e bioconoscenza prodotta in piccoli realtà del territorio, per garantire così il sapore. Il sapore e la vera qualità naturali della frutta nasce al punto giusto, meglio essere in il stagione.



le insalate: voglia di benessere

Creare una giusta proporzione tra le fibre di natura e benessere, con le insalate fresche insalate e saponi speciali, preparate solo con verdure di qualità, provenienti da fattorie biologiche e bioconoscenza selezionando i migliori buoni e naturali.



Mangiare biologico è una scelta
per la nostra salute, per la salute della Terra
e delle generazioni future.



Tahiti

H 85

P 90

L 210 • 250 • 183 Head • 183 Head Panorama

meat • sandwiches • drinks • dairy •
fresh products • frozen food & ice-cream

	TN Chiller	TB Freezer	TB/TN Chiller Freezer	TCS Heated	TCB Bain Marie
RS-Static			•		
RV-Ventilated					
TC-Heated					
HUR-Meat					
CH-Chocolate					

Panoramic island system
for the display of ice-cream,
frozen food, fresh
and packaged products

Installation
Plug-in

Temperature range
• 0 / +2 C° (TN-Chiller)
• -23 / -25 °C (TB-Freezer)

Refrigerant
R290

Refrigeration
Static

Defrost
• Manual (TB)
• Hot gas (TB-TB/TN)

**Climate
and product class**
• 3M1
• 3L1

Isola panoramica
per l'esposizione di gelati,
surgelati e/o prodotti freschi
e preconfezionati.

Installazione
Plug-in

Temperatura
• 0 / +2 C° (TN-Chiller)
• -23 / -25 °C (TB-Freezer)

Refrigerante
R290

Refrigerazione
Statica

Sbrinamento
• Manuale (TB)
• Gas caldo (TB-TB/TN)

**Classe climatica
e di prodotto**
• 3M1
• 3L1

Inside color
Colore interno

White / Bianco

Outside color
Colore esterno

White / Bianco

RAL optional





PANORAMA
HEAD



LINEAR
ISLAND

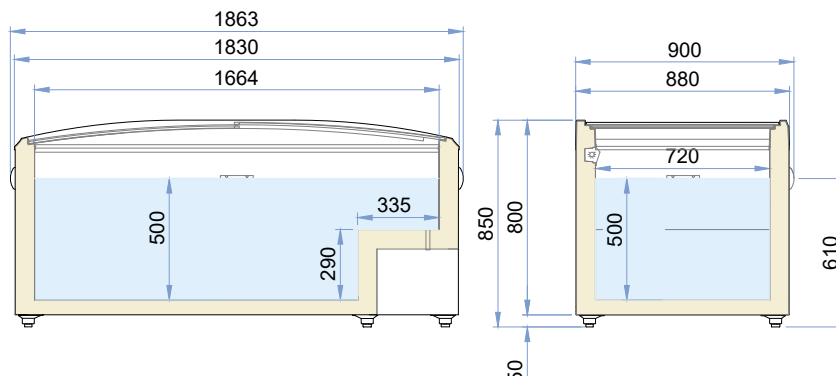


ISLAND
WITH HEAD

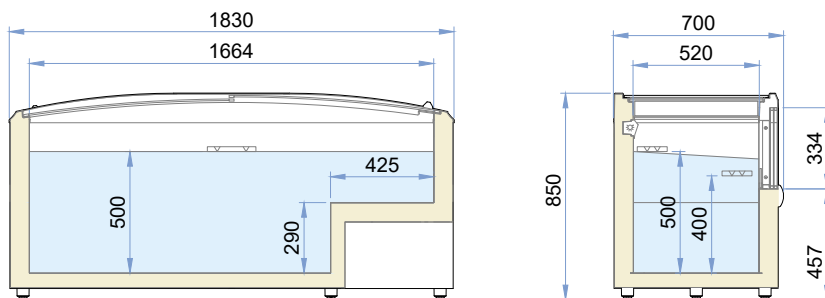
Tahiti

		183 HEAD	183 HEAD PANORAMA
External dimensions (LxDxH) Dimensioni esterne (LxPxH)		1862 x 900 x 850 mm	1862 x 700 x 850 mm
Capacity (gross/net) Capacità (lorda/netta)		750/520 lt	540/ 380 lt
Net weight Peso netto		109 kg	109 kg
Refrigeration Refrigerazione		Static - Statica	
Refrigerant Refrigerante		R290	
Operating conditions Condizioni ambientali		25 °C / 60 %RH	
Climatic class Classe climatica		3	
Temperature range Temperatura di esercizio	TB	-23 / -25 °C	
	TN	0 / +2 °C	
Product temperature Temperatura prodotto	TB	-18 / -16 °C	
	TN	-1 / +5 °C	
Compressor (q.ty-type) Compressore (q.tà-tipologia)		1 Hermetic - 1 Ermetico	
Defrost Sbrinamento	TB/TN	Hot Gas - Gas caldo	
	TB	Manual - Manuale / Hot Gas - Gas caldo	
Power supply Alimentazione		230 V / 1 Ph / 50 Hz	

Tahiti 183 Head

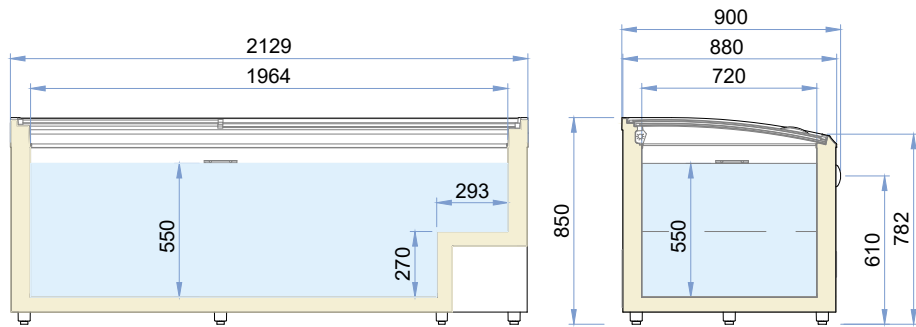


Tahiti 183 Head Panorama

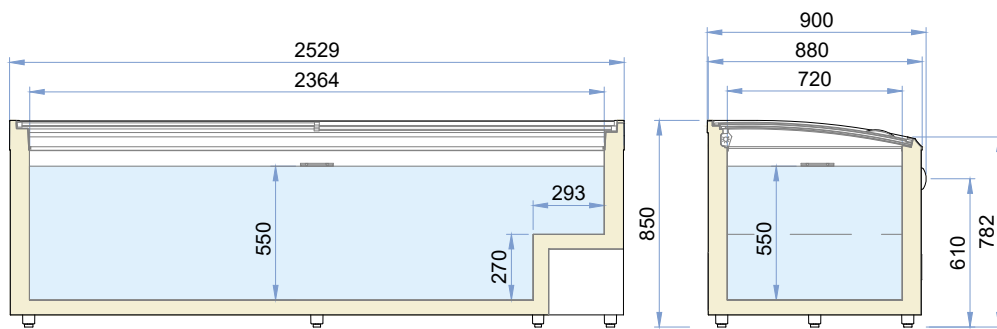


210	250
2132 x 900 x 850 mm	2532 x 900 x 850 mm
917/730 lt	1092/870 lt
125 kg	149 kg
Static - Statica	
R290	
25 °C / 60 %RH	
3	
-23 / -25 °C	
0 / +2 °C	
-18 / -16 °C	
-1 / +5 °C	
1 Hermetic - 1 Ermetico	
Hot Gas - Gas caldo	
Manual - Manuale / Hot Gas - Gas caldo	
230 V / 1 Ph / 50 Hz	

Tahiti 210



Tahiti 250



SURGELATI

OGGI SEI DI CORSA? CI PENSIAMO NOI

Tahiti





GUARDO
ELETTRICO

PERICOLO
ACQUA
PER SCOPPIO
ELETTRICO

€1,99

ISA

-2

Maxi

H 64

P 95

L 154 • 204 • 256

meat • sandwiches • drinks • dairy •
fresh products • frozen food & ice-cream

	TN Chiller	TB Freezer	TB/TN Chiller Freezer	TCS Heated	TCB Bain Marie
RS-Static		•			
RV-Ventilated					
TC-Heated					
HUR-Meat					
CH-Chocolate					

Installation
Plug-in

Temperature
-18 °C

Refrigerant
R290

Refrigeration
Static

Compressor
Hermetic

Defrost
Manual

Climate class
4

Side panels/Structure
Insulated white
prepainted sheet

Opening system
Glass sliding lids

Equipment handling
Adjustable feet

Installazione
Plug-in

Temperatura
-18 °C

Refrigerante
R290

Refrigerazione
Statica

Compressore
Ermatico

Sbrinamento
Manuale

Classe climatica
4

Fianchi/Struttura
Coibentata lamiera
preverniciata bianca

Apertura
Scorrevoli in vetro

Movimentazione
Piedini regolabili in altezza

Internal color
Colore interno

White

Front color
Colore frontale

White

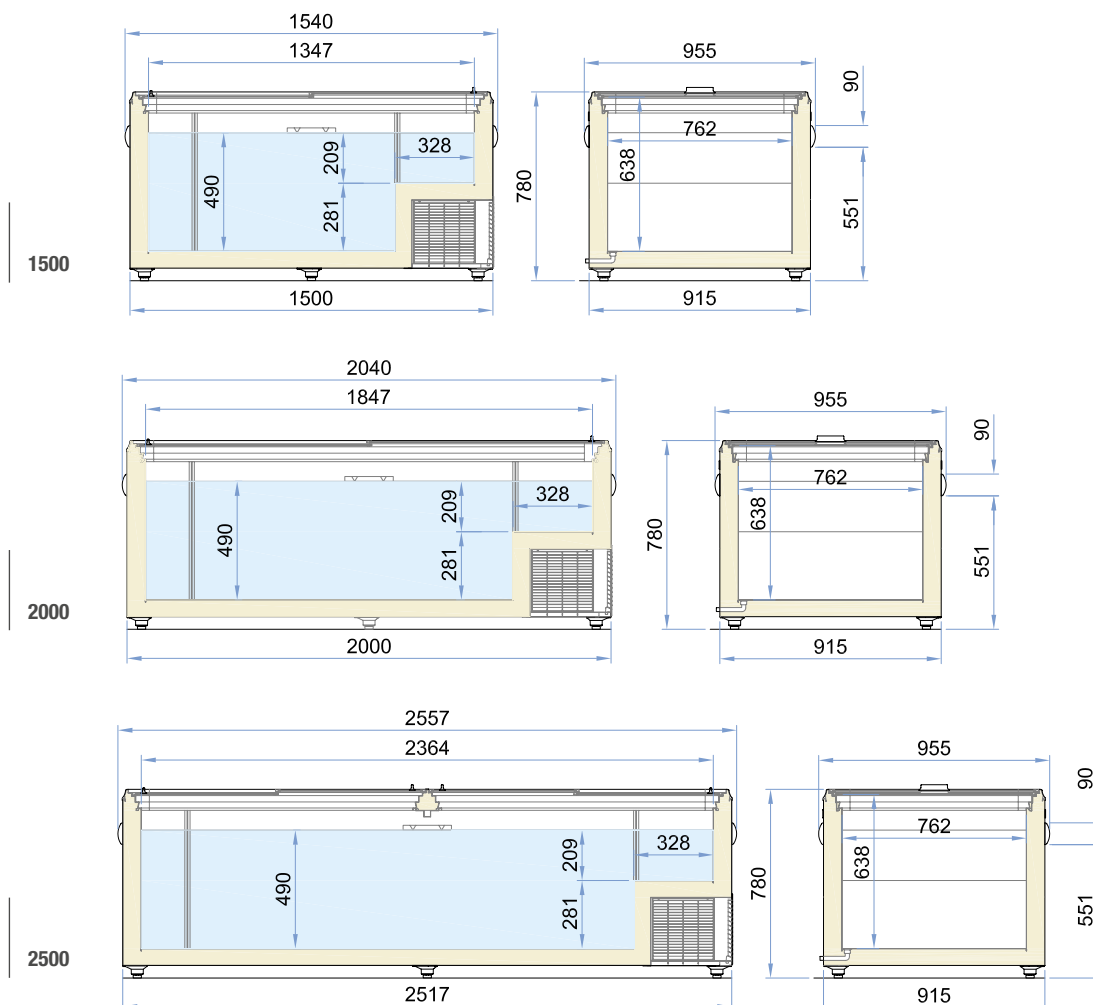
Sides color
Colore fianchi

White



Maxi

	1500	2000	2500
External dimensions (LxDxH) Dimensioni esterne (LxPxH)	1540x955x780 mm	2040x955x780 mm	2557x955x780 mm
Capacity (gross/net) Capacità (lorda/netta)	589 / 442 Lt	834 / 632 Lt	1078 / 822 Lt
Net weight Peso netto	97 kg	120 kg	149 kg
Refrigeration Refrigerazione		Static Statica	
Refrigerant Refrigerante		R290	
Climate class Classe climatica		4	
Operating conditions Condizioni ambientali		30 °C / 55 %RH	
Product temperature Temperatura prodotto		-18 °C	
Compressor (type) Compressore (tipologia)		Hermetic - 1 Ermetico - 1	
Defrost Sbrinamento		Manual Manuale	
Power supply Alimentazione		230 V / 1 Ph / 50 Hz	
Electrical input (nominal) Assorbimento elettrico (regime)		570 W / 4,4 A	
Electrical input (defrost) Assorbimento elettrico (sbrinamento)		-	



Ortofrutta



SuperOfferte
PROV...
€ 0,99

SuperOfferte
BOCCONCINO TRIS
ZAPPALA
GR. 100KG
€ 1,39

SuperOfferte
FETTINE SCELTISSIME DI
COSCIA DI BOVINO
ADULTO
€ 8,90 AL KG

SuperOfferte
BARANE CIBOQUITA
€ 0,99



Plug-in Promotion

Thea

H 92

P 120

L 110 • 140

**meat • sandwiches • drinks •
dairy • fresh products**

	TN Chiller	TB Freezer	TB/TN Chiller Freezer	TCS Heated	TCB Bain Marie
RS-Static					
RV-Ventilated	•				
TC-Heated					
HUR-Meat					
CH-Chocolate					

Panoramic and multiplexable promotional island display for fresh and packaged products

Installation

Plug-in

Temperature range

- 0 / +2 °C (110)
- +2 / +4 °C (140)

Refrigerant

- R744

Refrigeration

Ventilated

Defrost

Compressor off

Climate

and product class

- 3M1 (110)
- 3M2 (140)

Illumination

LED

Isola promozionale panoramica e canalizzabile, per prodotti freschi e preconfezionati

Installazione

Plug-in

Temperatura di esercizio

- 0 / +2 °C (110)
- +2 / +4 °C (140)

Refrigerante

- R744

Refrigerazione

Ventilata

Sbrinamento

Fermata compressore

Classe climatica

e di prodotto

- 3M1 (110)
- 3M2 (140)

Illuminazione

LED



Inside color

Colori interno

- RAL 9005 Black
- White
- RAL 7012 Grey
- RAL 7016 Grey

Outside color

Colore esterno

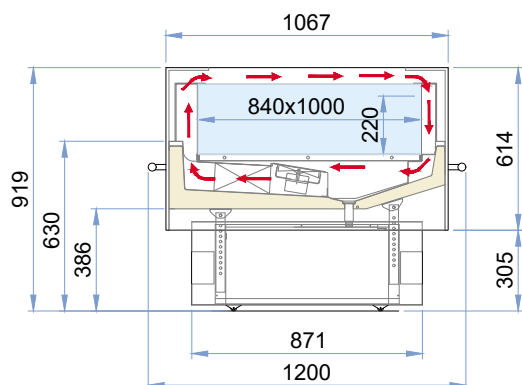
- RAL 9005 Black
- White
- RAL 7012 Grey
- RAL 7016 Grey

Plinth color

Colore basamento

- RAL 9005 Black
- White
- RAL 7012 Grey
- RAL 7016 Grey

Thea	110	140
External dimensions (LxDxH) with bumper Dimensioni esterne (LxPxH) con batticarrello	1200 x 1200 x 920 mm	1500 x 1200 x 920 mm
Capacity (gross/net) Capacità (lorda/netta)	345/228 lt	445/292 lt
Net weight Peso netto	154	192
Refrigeration Refrigerazione	Ventilated - Ventilata	
Refrigerant Refrigerante	R744	
Climatic class Classe climatica	3	
Operating conditions Condizioni ambientali	25 °C / 60 %RH	
Temperature range Temperatura di esercizio	0 / +2 °C	+2 / +4 °C
Product temperature Temperatura prodotto	-1 / +5 °C	-1/+7 °C
Compressor (q.ty-type) Compressore (q.tà-tipologia)	1 Hermetic - 1 Ermetico	
Defrost Sbrinamento	Off Cycle - Fermata compressore	
Power supply Alimentazione	230 V / 1 Ph / 50 Hz	



Thea





Alfa

H 130

P 118

L 130

meat • sandwiches • drinks •
dairy • fresh products

	TN Chiller	TB Freezer	TB/TN Chiller Freezer	TCS Heated	TCB Bain Marie
RS-Static					
RV-Ventilated	•				
TC-Heated					
HUR-Meat					
CH-Chocolate					

Promotional multideck island
for the display of fresh
and pre-packaged products

Installation

Plug-in

Temperature range

0 / +2 °C

Refrigerant

R290

Refrigeration

Ventilated

Defrost

Compressor off

Climate

and product class

3M1

Base type

Adjustable feet
Wheels (optional)

Isola promozionale
per prodotti freschi
preconfezionati

Installazione

Plug-in

Temperatura di esercizio

0 / +2 °C

Refrigerante

R290

Refrigerazione

Ventilata

Sbrinamento

Fermata compressore

Classe climatica

e di prodotto

3M1

Basamento

Piedini regolabili

Ruote con freno (optional)

Inside tank

Vasca interna

Stainless Steel

Compressor housing

Vano motore

RAL 9007

Stainless Steel

RAL optional

Tubular basement

Base tubolare

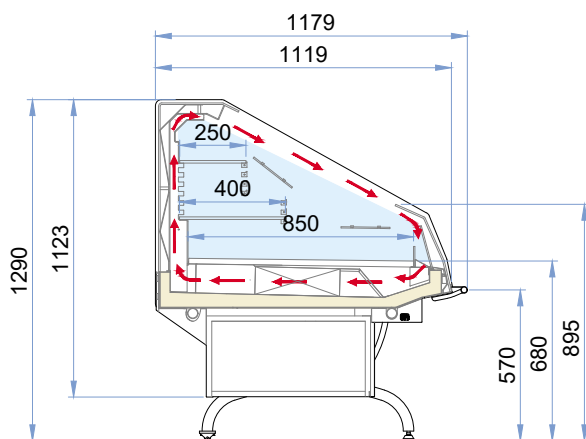
RAL 9006

RAL optional



Alfa**130**

External dimensions (LxDxH) Dimensioni esterne (LxPxH)	On feet Su piedini	1420 x 1179 x 1290 mm
	With wheels Con ruote	1420 x 1179 x 1380 mm
Capacity (gross/net) Capacità (lorda/netta)		338/288 lt
Net weight Peso netto		167 kg
Refrigeration Refrigerazione		Ventilated - Ventilata
Refrigerant Refrigerante		R290
Climatic class Classe climatica		3
Operating conditions Condizioni ambientali		25 °C / 60 %RH
Temperature range Temperatura di esercizio		0 / +2 °C
Product temperature Temperatura prodotto		-1/ +5 °C
Compressor (q.ty-type) Compressore (q.tà-tipologia)		1 Hermetic - 1 Ermetico
Defrost Sbrinamento		Off Cycle - Fermata Compressore
Power supply Alimentazione		230 V / 1 Ph / 50 Hz



Alfa





DANONE - DANON
Souris
au fromage frais
à la vanille
100g
**1+1
GRATIS**

Fait de poulet
**1 RAVIER + 1
GRATIS**

Fait de cabotage
R.A.G.
€13,95
-30%

**1+1
GRATIS**

Alfa TW

H 130 • 104 (Self)

P 160

L 130

sandwiches • drinks • dairy • fresh products

	TN Chiller	TB Freezer	TB/TN Chiller Freezer	TCS Heated	TCB Bain Marie
RS-Static					
RV-Ventilated	•				
TC-Heated					
HUR-Meat					
CH-Chocolate					

Promotional multideck island for the display of fresh and pre-packaged products

Installation

Plug-in

Temperature range

+2 / +4 °C

Refrigerant

R290

Refrigeration

Ventilated

Defrost

Compressor off

Climate

and product class

3M2

Base type

Adjustable feet
Wheels (optional)

Isola promozionale per prodotti freschi preconfezionati

Installazione

Plug-in

Temperatura di esercizio

+2 / +4 °C

Refrigerante

R290

Refrigerazione

Ventilata

Sbrinamento

Fermata compressore

Classe climatica e di prodotto

3M2

Basamento

Piedini regolabili
Ruote (optional)

Inside tank

Vasca interna

Stainless Steel

Compressor housing

Vano motore

RAL 9007

Stainless Steel

RAL optional

Tubular basement

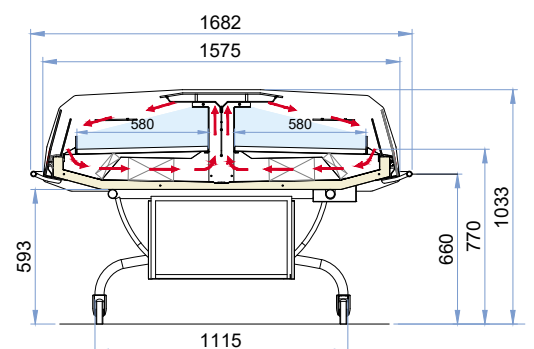
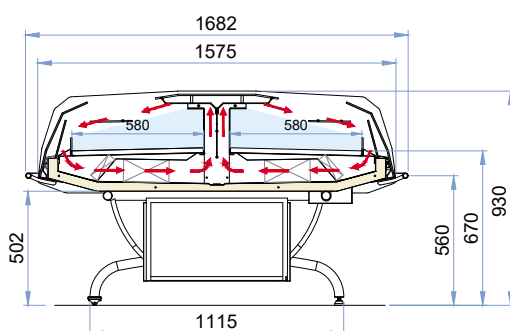
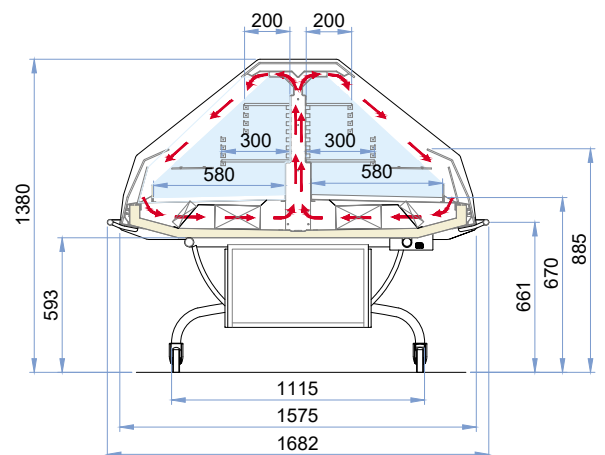
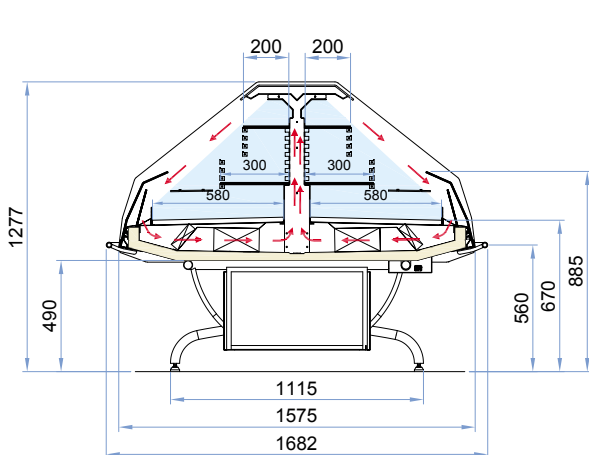
Base tubolare

RAL 9006

RAL optional



External dimensions (LxDxH) Dimensioni esterne (LxPxH)	TN	On feet Su piedini	1280 x 1682 x 1277 mm
		With wheels Con ruote	1280 x 1682 x 1380 mm
	TN SELF	On feet Su piedini	1280 x 1682 x 930 mm
		With wheels Con ruote	1280 x 1682 x 1033 mm
Capacity (gross/net) Capacità (lorda/netta)	TN		455/3,8 lt
	TN SELF		295/240 lt
Net weight Peso netto	TN		222 kg
	TN SELF		192 kg
Refrigeration Refrigerazione			Ventilated - Ventilata
Refrigerant Refrigerante			R404A
Climatic class Classe climatica			3
Operating conditions Condizioni ambientali			25 °C / 60 %RH
Temperature range Temperatura di esercizio			+2/ +4 °C
Product temperature Temperatura prodotto			-1/ +7 °C
Compressor (q.ty-type) Compressore (q.tà-tipologia)			1 Hermetic - 1 Ermetico
Defrost Sbrinamento			Off Cycle - Fermata Compressore
Power supply Alimentazione			230 V / 1 Ph / 50 Hz



Actor Junior





TILBUD

BJERTNÆS & HOEL POTETER

19.90
/PK
MENY

TILBUD

BJERTNÆS & HOEL POTETER

19.90
/PK
MENY

TILBUD

BJERTNÆS & HOEL POTETER

19.90
/PK
MENY

TILBUD

BJERTNÆS & HOEL POTETER

19.90
/PK
MENY

Actor Junior

H 113

P 100

L 125

meat • sandwiches • drinks •
dairy • fresh products

	TN Chiller	TB Freezer	TB/TN Chiller Freezer	TCS Heated	TCB Bain Marie
RS-Static					
RV-Ventilated	•				
TC-Heated					
HUR-Meat					
CH-Chocolate					

Ventilated island chiller
for the display of fresh
and pre-packaged products

Installation

Plug-in

Temperature range

0 / +2 °C

Refrigerant

R290

Refrigeration

Ventilated

Defrost

Compressor off

Climate

and product class
3M1

Isola promozionale
per prodotti freschi
preconfezionati

Installazione

Plug-in

Temperatura di esercizio

0 / +2 °C

Refrigerante

R290

Refrigerazione

Ventilata

Sbrinamento

Fermata compressore

Classe climatica e di prodotto

3M1

Outside and inside color

Colore interno ed esterno

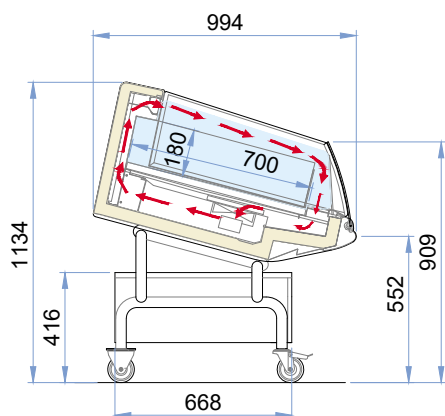
■ RAL 9005

■ RAL 7016

■ RAL optional



External dimensions (LxDxH) Dimensioni esterne (LxPxH)	On feet Su piedini	1214 x 1000 x 1113 mm
	With wheels Con ruote	1214 x 1037 x 1134 mm
Capacity (gross/net) Capacità (lorda/netta)		295/240 lt
Net weight Peso netto		152 kg
Refrigeration Refrigerazione		Ventilated - Ventilata
Refrigerant Refrigerante		R290
Climatic class Classe climatica		3
Operating conditions Condizioni ambientali		25 °C / 60 %RH
Temperature range Temperature di esercizio		0 / +2 °C
Product temperature Temperatura prodotto		-1/ +5 °C
Compressor (q.ty-type) Compressore (q.tà-tipologia)		1 Hermetic - 1 Ermetico
Defrost Sbrinamento		Off cycle - Fermata Compressore
Power supply Alimentazione		230 V / 1 Ph / 50 Hz



Action

H 87

P 90

L 110 • 140

meat • sandwiches • drinks • dairy •
fresh products • frozen food & ice-cream

	TN Chiller	TB Freezer	TB/TN Chiller Freezer	TCS Heated	TCB Bain Marie
RS-Static					
RV-Ventilated			•		
TC-Heated					
HUR-Meat					
CH-Chocolate					

Installation

Plug-in

Temperature range

- 0 / +2 °C (TN-Chiller)
- -23 / -25 °C (TB-Freezer)

Refrigerant

R290

Refrigeration

Ventilated

Compressor

Hermetic

Defrost

Hot gas

Climate and product class

- 3M1
- 3L1

Front glass

Heated (double)

Side glass

Heated (double)

Closing system

Sliding glass

Lighting

Led 5700 K

Equipment handling

Unidirectional runners

Installazione

Plug-in

Temperatura di esercizio

- 0 / +2 °C (TN)
- -23 / -25 °C (TB)

Refrigerante

R404A

Refrigerazione

Ventilata

Compressore

Ermetico

Sbrinamento

Gas caldo

Classe climatica e di prodotto

- 3M1
- 3L1

Vetro frontale

Doppio (camera) riscaldato

Vetri laterali

Doppio (camera) riscaldato

Chiusura

Scorrevoli in vetro

Illuminazione

Led 5700 K

Movimentazione

Pattini unidirezionali

Internal color

Colore interno

Gray

Front color

Colore frontale

Gray

Sides color

Colore fianchi

Gray



Action	70	100
External dimensions (LxDxH) Dimensioni esterne (LxPxH)	760 x 820 x 870 mm	1060 x 820 x 870 mm
Capacity (gross/net) Capacità (lorda/netta)	160/82 lt	238/126 lt
Net weight Peso netto	118 kg	130 kg
Refrigeration Refrigerazione	Ventilated - Ventilata	
Refrigerant Refrigerante	R290	
Climatic class Classe climatica	4	
Operating conditions Condizioni ambientali	30 °C / 55 %RH	
Temperature range Temperature di esercizio	TB	-23 / -25 °C
	TN	0 / +2 °C
Product temperature Temperatura prodotto	TB	-18 / -16 °C
	TN	-1 / +5 °C
Compressor (q.ty-type) Compressore (q.tà-tipologia)	1 Hermetic - 1 Ermetico	
Defrost Sbrinamento	Hot gas - Gas caldo	
Power supply Alimentazione	230 V / 1 Ph / 50 Hz	
Electrical input (standard) Assorbimento elettrico (standard)	620 W / 4 A	1000 W / 4,8 A
Electrical input (defrost) Assorbimento elettrico (sbrinamento)	760 W / 4,5 A	1400 W / 6 A

Expo

H 87

P 75

L 56

meat • sandwiches • drinks • dairy •
fresh products • frozen food & ice-cream

	TN Chiller	TB Freezer	TB/TN Chiller Freezer	TCS Heated	TCB Bain Marie
RS-Static					
RV-Ventilated			•		
TC-Heated					
HUR-Meat					
CH-Chocolate					

Installation

Plug-in

Temperature range

- 0 / +2 °C (TN-Chiller)
- -23 / -25 °C (TB-Freezer)

Refrigerant

R290

Refrigeration

Ventilated

Compressor

Hermetic

Defrost

Hot gas

Climate and product class

- 3M1
- 3L1

Front glass

Heated (double)

Side glass

Heated (double)

Closing system

Sliding glass

Lighting

Led 5700 K

Equipment handling

Unidirectional runners

Installazione

Plug-in

Temperatura di esercizio

- 0 / +2 °C (TN)
- -23 / -25 °C (TB)

Refrigerante

R290

Refrigerazione

Ventilata

Compressore

Ermetico

Sbrinamento

Gas caldo

Classe climatica e di prodotto

- 3M1
- 3L1

Vetro frontale

Doppio (camera) riscaldato

Vetri laterali

Doppio (camera) riscaldato

Chiusura

Scorrevoli in vetro

Illuminazione

Led 5700 K

Movimentazione

Pattini unidirezionali

Internal color

Colore interno

Gray

Front color

Colore frontale

Gray

Sides color

Colore fianchi

Gray



External dimensions (LxDxH) Dimensioni esterne (LxPxH)	560 x 750 x 870 mm	
Capacity (gross/net) Capacità (lorda/netta)	143/86 lt	
Net weight Peso netto	81 kg	
Refrigeration Refrigerazione	Ventilated - Ventilata	
Refrigerant Refrigerante	R290	
Climatic class Classe climatica	4	
Operating conditions Condizioni ambientali	30 °C / 55 %RH	
Temperature range Temperature di esercizio	TB	-23 / -25 °C
	TN	0 / +2 °C
Product temperature Temperatura prodotto	TB	-18 / -16 °C
	TN	-1 / +5 °C
Compressor (q.ty-type) Compressore (q.tà-tipologia)	1 Hermetic - 1 Ermetico	
Defrost Sbrinamento	Hot gas - Gas caldo	
Power supply Alimentazione	230 V / 1 Ph / 50 Hz	
Electrical input (standard) Assorbimento elettrico (standard)	400 W / 2,1 A	
Electrical input (defrost) Assorbimento elettrico (sbrinamento)	810 W / 3,9 A	



CRAI IN VOLANTINO
SALAME AL MONTE
VANILLA
100%
€1,69

€0,99
€0,79

SEZUŠA LANG WANI

IN VOLANTINO
€5,90

IN VOLANTINO
€5,65

11,90

11,90

11,90

8,90

16,90



Plug-in Serve-over counters

Dream Plug-in

H 113 • 125

P 108 (inside tank: 90)

L 93 • 125 • 187 • 250 • 312 • 375 •
AE45 • AE90 • AI45 • AI90

sandwiches • drinks • dairy • fresh products • meat

	TN Chiller	TB Freezer	TB/TN Chiller Freezer	TCS Heated	TCB Bain Marie
RS-Static					
RV-Ventilated	•				
TC-Heated					
HUR-Meat	•				
CH-Chocolate					

Serve-over counter with straight lift-up glass, for the display of meat, dairy products, fresh and pre-packed products.

Installazione
Plug-in

Temperature range
0 / +2 °C

Refrigerante
R452

Refrigeration
Ventilated

Defrost
Electrical

Climate and product class
3M1

Illumination
• Led
• Fluorescent

Front Glass
Safety lift-up glass

Side Glass Panels
• Panoramic safety glass
• Double mirror

Bumper
Stainless steel (optional)

Rear closing system
• Night curtain
• Sliding doors (both systems are optional)

Banco da taglio servito, con vetri piani sollevabili, per l'esposizione di salumi, latticini e carni.

Installazione
Plug-in

Temperatura di esercizio
0 / +2 °C

Refrigerante
R452

Refrigerazione
Ventilata

Sbrinamento
Elettrico

Classe climatica e di prodotto
3M1

Illuminazione
• Led
• Tubi fluorescenti

Vetro frontale
Cristallo temprato

Vetri laterali
• Panoramici
• Doppio specchio

Protezione
Batticarrello inox (optional)

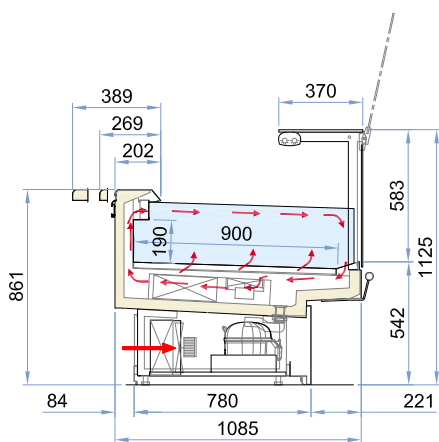
Chiusura posteriore
• Tenda notte
• Scorrevoli (entrambi optional)



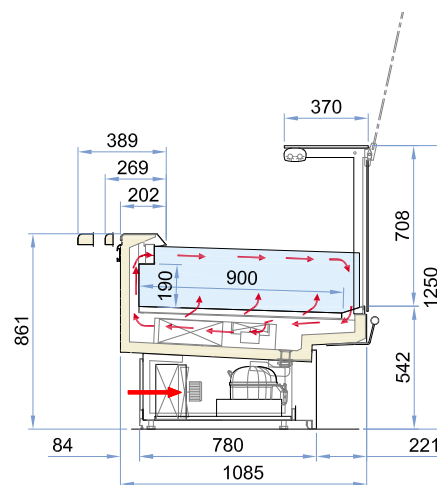


Dream Plug-in

		93	125	187	250
External dimensions (LxDxH) Dimensioni esterne (LxPxH)	normal height	1010x1085x1125 mm	1330x1085x1125 mm	1950x1085x1125 mm	2580x1085x1125 mm
	extra height	1010x1085x1250 mm	1330x1085x1250 mm	1950x1085x1250 mm	2580x1085x1250 mm
Capacity (gross/net) Capacità (lorda/netta)		582 / 160 lt	777 / 213 lt	1165 / 319 lt	1554 / 427 lt
Net weight (incl. side panels) Peso netto (con spalle)	normal height	175 kg	210 kg	270 kg	355 kg
	extra height	182 kg	218 kg	280 kg	376 kg
Refrigeration Refrigerazione		Ventilated Ventilata			
Refrigerant Refrigerante		R452			
Climate class Classe climatica		3M1			
Operating conditions Condizioni ambientali		25 °C / 60 %RH			
Temperature range Temperature di esercizio		0 / +2 °C			
Product temperature Temperatura prodotto		-1 / +5 °C			
Compressor (type) Compressore (tipologia)		1 Hermetic 1 Ermetico			
Defrost Sbrinamento		Electrical Elettrico			
Power supply Alimentazione		230 V / 1 Ph / 50 Hz			

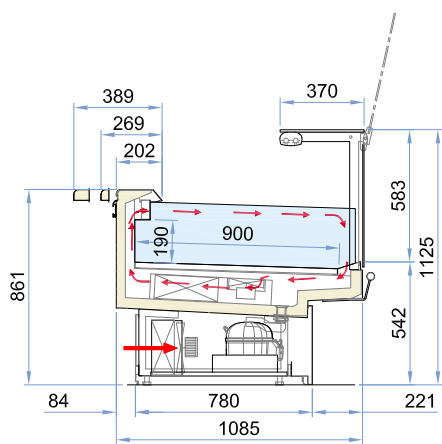


TN HUR H113

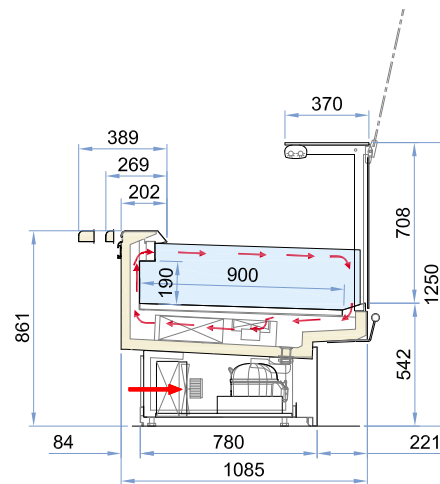


TN HUR H125

312	375	AE45	AE90	AI45	AI90
3200x1085x1125 mm	2830x1085x1125 mm	1226x1166x1125 mm	2195x1260x1125 mm	1425x1162x1125 mm	2569x1314x1125 mm
3200x1085x1250 mm	3830x1085x1250 mm	1226x1166x1250 mm	2195x1260x1250 mm	1410x1291x1250 mm	2569x1314x1250 mm
1942 / 532 lt	2331 / 641 lt	455 / 125 lt	909 / 250 lt	582 / 160 lt	1164 / 320 lt
425 kg	500 kg	202 kg	335 kg	200 kg	339 kg
438 kg	515 kg	209 kg	350 kg	206 kg	342 kg
Ventilated Ventilata					
R452					
3M1					
25 °C / 60 %RH					
0 / +2 °C					
-1 / +5 °C					
1 Hermetic 1 Ermetico					
Electrical Elettrico					
230 V / 1 Ph / 50 Hz					



TN H113



TN H125

Dream Heated

H 113 • 125

P 108

L 93 • 125

hot food

	TN Chiller	TB Freezer	TB/TN Chiller Freezer	TCS Heated	TCB Bain Marie
RS-Static					
RV-Ventilated					
TC-Heated				•	•
HUR-Meat					
CH-Chocolate					

Heated serve-over counter with straight lift-up glass, with dry-heat (TCS) or bain-marie (BM) system.

Installation
Plug-in

Temperature range

- +65°C (TCS)
- +80°C (BM)

Illumination

- Led
- Fluorescent

Front Glass

Safety lift-up glass

Side Glass Panels

- Panoramic safety glass
- Double mirror

Bumper

Stainless steel (optional)

Rear closing system

Sliding doors

Banco da taglio servito, con servizio tavola caldo a secco (TCS) e bagno-maria (BM)

Installazione
Plug-in

Temperatura di esercizio

- +65°C (TCS)
- +80°C (BM)

Illuminazione

- Led
- Tubi fluorescenti

Vetro frontale

Cristallo temprato

Vetri laterali

- Panoramici
- Doppio specchio

Protezione

Batticarrello inox (optional)

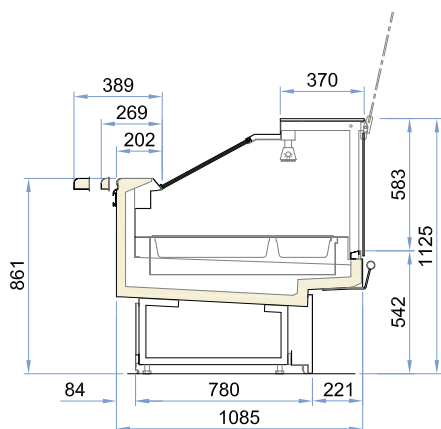
Chiusura posteriore

scorrevoli

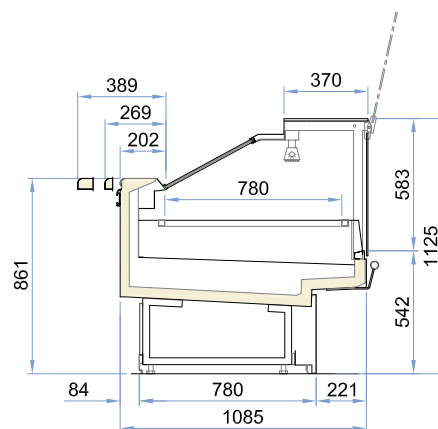


Dream Heated

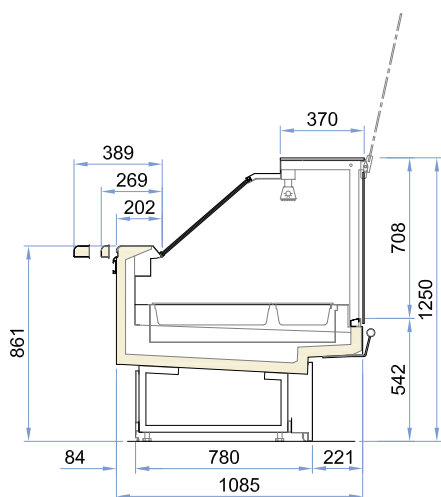
		93	125
External dimensions (LxDxH) including side panels Dimensioni esterne (LxPxH) con spalle	normal height	1010 x 1085 x 1125 mm	1330 x 1085 x 1125 mm
	extra height	1010 x 1085 x 1250 mm	1330 x 1085 x 1250 mm
Capacity (gross/net) Capacità (lorda/netta)		210 / 104 lt	280 / 138 lt
Net weight Peso netto		471 kg 508 kg	707 kg 762 kg
Climate class Classe climatica		-	
Operating conditions Condizioni ambientali		25 °C / 60 %RH	
Temperature range Temperature di esercizio	TCS	+65°C	
	BM	+80°C	
Power supply Alimentazione		230 V / 1 Ph / 50 Hz	



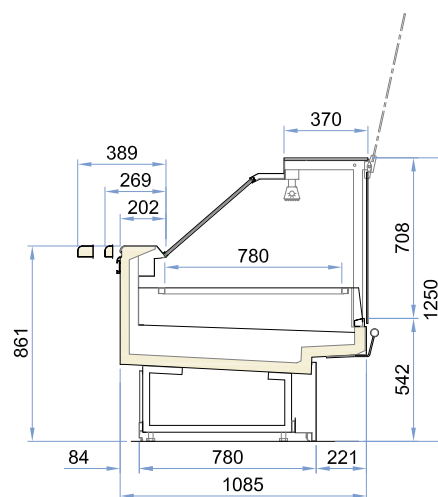
TCB H113



TCS H113



TCB H125



TCS H125

Metro





Metro ST

METRO

H 117 • 135

P 80

L 100 • 130

pastry • sandwiches • drinks •
dairy • fresh products

	TN Chiller	TB Freezer	TB/TN Chiller Freezer	TCS Heated	TCB Bain Marie
RS-Static					
RV-Ventilated	•				
TC-Heated	•				
HUR-Meat					
CH-Chocolate	•				

Installation

Plug-in

Configuration

- Glass shelves 2 (H117)
- Glass shelves 3 (H135)

Temperature

- -1/+5 °C (TN)
- +14/+16 °C (CH)
- +65 °C (TCS)

Refrigerant

R290

Refrigeration

Ventilated

Compressor

Hermetic

Defrost

Off cycle (TN-CH)

Climate class

3

Front glass

Double

Side glasses

Double

Rear closing system

Glass sliding doors

Opening system

Openable glass structure
towards the bottom

Lighting

- 3000 K
- 4000 K (Optional)
- 5700 K (Optional)

Equipment handling

- Height adjustable feet
- Swivel casters with brake (Optional)

Color

White RAL 9003

Installazione

Plug-in

Configurazione

- Ripiani in vetro 2 (H117)
- Ripiani in vetro 3 (H135)

Temperatura

- -1/+5 °C (TN)
- +14/+16 °C (CH)
- +65 °C (TCS)

Refrigerante

R290

Refrigerazione

Ventilata (TN-CH)

Compressore

Ermetico

Sbrinamento

Fermata compressore (TN-CH)

Classe Climatica

3

Vetro frontale

Doppio (Camera)

Vetri laterali

Doppio (Camera)

Chiusura posteriore

Scorrevoli in vetro

Apertura anteriore

Apertura ribaltabile
verso il basso

Illuminazione

- 3000 K
- 4000 K (Optional)
- 5700 K (Optional)

Movimentazione

- Piedini regolabili in altezza
- Ruote pivotanti con freno (Optional)

Colore

Bianco RAL 9003



R290



Metro ST

	100			130		
	RV TN	RV CH	TCS	RV TN	RV CH	TCS
External dimensions (LxDxH) Dimensioni esterne (LxPxH)	H117 1000x833x1170/1216 mm				1300x833x1170/1216 mm	
	H135 1000x833x1350/1397 mm				1300x833x1350/1397 mm	
Capacity (gross/net) Capacità (lorda/netta)	H117 523,5 / 237,8 lt				687 / 312,1 lt	
	H135 652 / 305,6 lt				855,5 / 401,2 lt	
Net weight Peso netto	H117 200 kg		175 kg		205 kg	180 kg
	H135 210 kg		185 kg		215 kg	190 kg
Refrigeration Refrigerazione	Ventilated Ventilata			Ventilated Ventilata		
Refrigerant Refrigerante	R290			R290		
Climate class Classe climatica	3					
Operating conditions Condizioni ambientali	25 °C / 60 %RH					
Product temperature Temperatura prodotto	-1/+5 °C	+14/+16 °C	+65 °C	-1/+5 °C	+14/+16 °C	+65 °C
Compressor (q.ty - type) Compressore (q.tà - tipologia)	1 - Hermetic 1 - Ermetico			1 - Hermetic 1 - Ermetico		
Defrost Sbrinamento	Off Cycle Fermata compressore			Off Cycle Fermata compressore		
Power supply Alimentazione	230 V / 1 Ph / 50 Hz					
Electrical input (nominal) Assorbimento elettrico (regime)	530 W / 3,1 A	750 W / 4,2 A	800 W / 3,5 A	550 W / 3,1 A	770 W / 4,3 A	930 W / 4,2 A
Electrical input (defrost) Assorbimento elettrico (sbrinamento)	35 W / 0,2 A			35 W / 0,2 A		

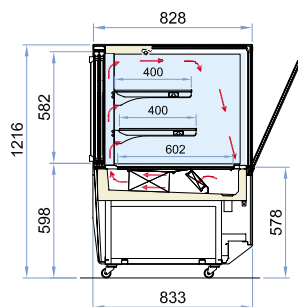
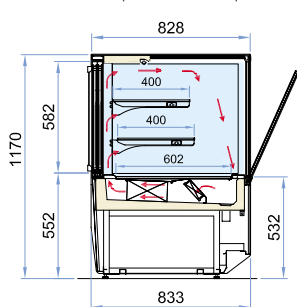
Technical sheet about models whit condensing unit included with air cooled
Dati tecnici riferiti a modelli con unità a bordo con condensazione ad aria

Setup

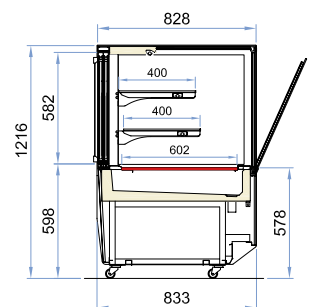
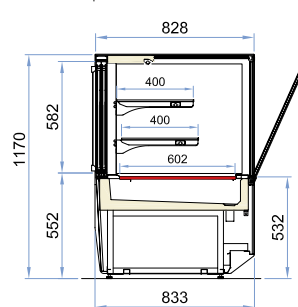
Allestimento

Shelf (LxD) Ripiano (LxP)	907 x 400 mm	1207 x 400 mm
Bottom shelf (LxD) Ripiano di fondo (LxP)	910 x 602 mm	1210 x 602 mm

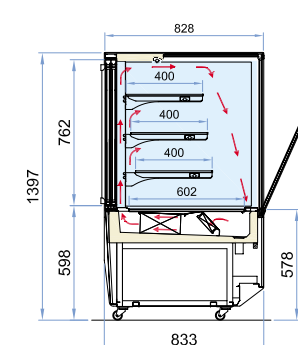
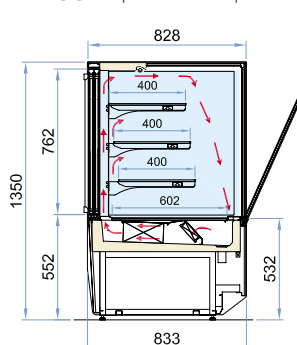
H 117 | RV TN | RV CH



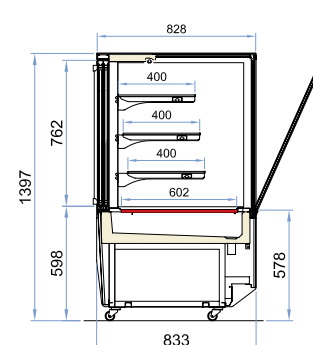
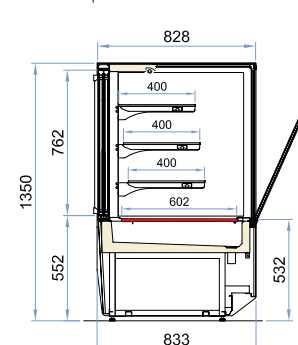
TCS



H 135 | RV TN | RV CH



TCS



Metro ST Self

METRO

H 117 • 135

P 80

L 100 • 130

pastry • sandwiches • drinks •
dairy • fresh products

	TN Chiller	TB Freezer	TB/TN Chiller Freezer	TCS Heated	TCB Bain Marie
RS-Static					
RV-Ventilated	•				
TC-Heated	•				
HUR-Meat					
CH-Chocolate	•				

Installation

Plug-in

Configuration

- Glass shelves 2 (H117)
- Glass shelves 3 (H135)

Temperature

-1/+7 °C (TN)

Refrigerant

R290

Refrigeration

Ventilated

Compressor

Hermetic

Defrost

Off cycle (TN)

Climate class

3

Side glasses

Double

Rear closing system

Glass sliding doors

Front closing system

Self rolling curtain

Lightning

- 3000 K
- 4000 K (Optional)
- 5700 K (Optional)

Equipment handling

- Height adjustable feet
- Swivel casters with brake (Optional)

Color

White RAL 9003

Installazione

Plug-in

Configurazione

- Ripiani in vetro 2 (H117)
- Ripiani in vetro 3 (H135)

Temperatura

-1/+7 °C (TN)

Refrigerante

R290

Refrigerazione

Ventilata (TN)

Compressore

Ermetico

Sbrinamento

Fermata compressore (TN)

Classe Climatica

3

Vetri laterali

Doppio (Camera)

Chiusura posteriore

Scorrevoli in vetro

Chiusura anteriore

Tendina manuale autoavvolgente

Illuminazione

- 3000 K
- 4000 K (Optional)
- 5700 K (Optional)

Movimentazione

- Piedini regolabili in altezza
- Ruote pivotanti con freno (Optional)

Colore

Bianco RAL 9003



R290



Metro ST Self

	100	130
	RV TN	RV TN

External dimensions (LxDxH) Dimensioni esterne (LxPxH)	H117 H135	1000x833x1170/1216 mm 1000x833x1350/1397 mm	1300x833x1170/1216 mm 1300x833x1350/1397 mm
Capacity (gross/net) Capacità (lorda/netta)	H117 H135	105,8 / 410 lt 264,6 / 501,1 lt	258,1 / 538 lt 347,2 / 658 lt
Net weight Peso netto	H117 H135	200 kg 210 kg	205 kg 215 kg
Refrigeration Refrigerazione	Ventilated Ventilata		
Refrigerant Refrigerante	R290		
Climate class Classe climatica	3		
Operating conditions Condizioni ambientali	25 °C / 60 %RH		
Product temperature Temperatura prodotto	-1/+7 °C		
Compressor (q.ty - type) Compressore (q.tà - tipologia)	1 - Hermetic 1 - Ermetico		
Defrost Sbrinamento	Off Cycle Fermata compressore		
Power supply Alimentazione	230 V / 1 Ph / 50 Hz		
Electrical input (nominal) Assorbimento elettrico (regime)	850 W / 3,9 A	910 W / 4,1 A	
Electrical input (defrost) Assorbimento elettrico (sbrinamento)	60 W / 0,3 A		

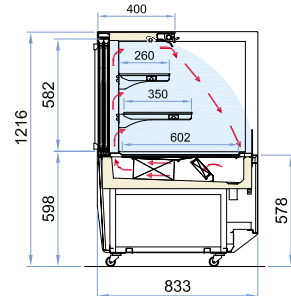
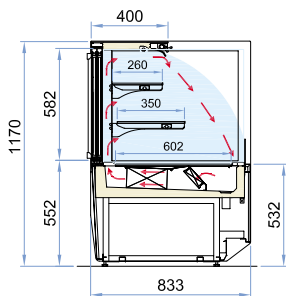
Technical sheet about models whit condensing unit included with air cooled
Dati tecnici riferiti a modelli con unità a bordo con condensazione ad aria

Setup

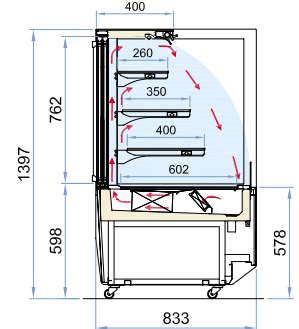
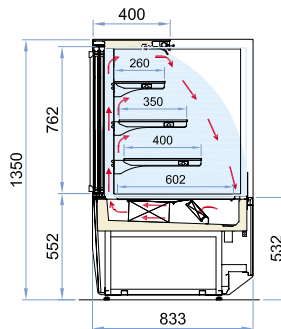
Allestimento

Shelf (LxD) Ripiano (LxP)	907 x 260 mm 907 x 350 mm 907 x 400 mm	1207 x 260 mm 1207 x 350 mm 1207 x 400 mm
Bottom shelf (LxD) Ripiano di fondo (LxP)	910 x 602 mm	1210 x 602 mm

H 117 | RV TN



H 135 | RV TN



Kelly





Kelly Lineare

H 117

P 80

L 100 • 125 • 150 • 175 • 200

**pastry • sandwiches • drinks •
dairy • fresh products**

	TN Chiller	TB Freezer	TB/TN Chiller Freezer	TCS Heated	TCB Bain Marie
RS-Static					
RV-Ventilated	•				
TC-Heated	•				
HUR-Meat					
CH-Chocolate	•				

Installation

Plug-in

Temperature

- +4/+8 °C (TN)
- +14/+16 °C (CH)
- +65 /+80 °C (TCS)

Refrigerant

R290

Refrigeration

Ventilated

Compressor

Hermetic

Defrost

Off cycle

Climate class

3

Front glass

Extra clear single

Side glass

Extra clear single

Rear closing system

Glass sliding doors

Lighting

Led 3000 K

Base

Height adjustable feet

Color

White RAL 9003

Installazione

Plug-in

Temperatura

- +4/+8 °C (TN)
- +14/+16 °C (CH)
- +65 /+80 °C (TCS)

Refrigerante

R290

Refrigerazione

Ventilata

Compressore

Ermetico

Sbrinamento

Fermata compressore

Classe Climatica

3

Vetro frontale

Singolo extrachiaro

Vetri laterali

Singolo extrachiaro

Chiusura posteriore

Scorrevoli in vetro

Illuminazione

Led 3000 K

Basamento

Piedini regolabili in altezza

Colore

Bianco RAL 9003



R290



100			125		
RV TN	RV CH	TCS	RV TN	RV CH	TCS

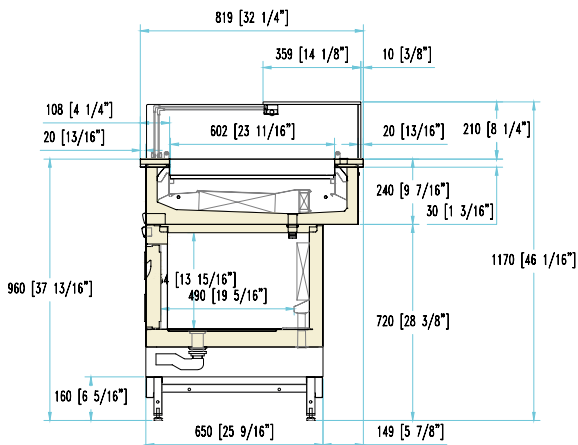
External dimensions (LxDxH) Dimensioni esterne (LxPxH)	H117	1000x819x1170 mm			1250x819x1170 mm	
Capacity (gross/net) Capacità (lorda/netta)	H117	-			-	
Net weight Peso netto	H117	-	-	-	-	-
Refrigeration Refrigerazione		Ventilated Ventilata		-	Ventilated Ventilata	
Refrigerant Refrigerante		R290		-	R290	
Climate class Classe climatica		3				
Operating conditions Condizioni ambientali		25 °C / 60 %RH				
Product temperature Temperatura prodotto		+4/+8 °C	+14/+16 °C	+65/+80 °C	+4/+8 °C	+14/+16 °C
Compressor (q.ty - type) Compressore (q.tà - tipologia)		1 - Hermetic 1 - Ermetico		-	1 - Hermetic 1 - Ermetico	
Defrost Sbrinamento		Off Cycle Fermata compressore		-	Off Cycle Fermata compressore	
Power supply Alimentazione		230 V / 1 Ph / 50 Hz				
Electrical input (nominal) Assorbimento elettrico (regime)		411 W / 2,1 A	595 W / 2,7 A	740W / 3,6 A	418 W / 3 A	502 W / 2,7 A
Electrical input (defrost) Assorbimento elettrico (sbrinamento)		242 W / 1,3 A		-	229 W / 1,3 A	

Technical sheet about models whit condensing unit included with air cooled
Dati tecnici riferiti a modelli con unità a bordo con condensazione ad aria

Setup

Allestimento

Bottom shelf (LxD) Ripiano di fondo (LxP)	1000 x 602 mm	1250 x 602 mm
---	---------------	---------------



150			175			200		
RV TN	RV CH	TCS	RV TN	RV CH	TCS	RV TN	RV CH	TCS

1500x819x1170 mm			1750x819x1170 mm			2000x819x1170 mm		
-			-			-		
-	-	-	-	-	-	-	-	-
Ventilated Ventilata		-	Ventilated Ventilata		-	Ventilated Ventilata		-
R290		-	R290		-	R290		-
3								
25 °C / 60 %RH								
+4/+8 °C	+14/+16 °C	+65/+80 °C	+4/+8 °C	+14/+16 °C	+65/+80 °C	+4/+8 °C	+14/+16 °C	+65/+80 °C
1 - Hermetic 1 - Ermetico		-	1 - Hermetic 1 - Ermetico		-	1 - Hermetic 1 - Ermetico		-
Off Cycle Fermata compressore		-	Off Cycle Fermata compressore		-	Off Cycle Fermata compressore		-
230 V / 1 Ph / 50 Hz								
498 W / 3 A	597 W / 3,2 A	1120 W / 5,4 A	504 W / 3,6 A	603 W / 3,3 A	1320 W / 6,4 A	567 W / 4,1 A	788 W / 4,3 A	1500 W / 7,2 A
307 W / 1,6 A		-	313 W / 1,7 A		-	450 W / 2,4 A		-

1500 x 602 mm	1750 x 602 mm	2000 x 602 mm
---------------	---------------	---------------



Available colours - Colori disponibili

Front panel (1) - Side panels (2)
Pannello frontale (1) - Fianchi laterali (2)

-  RAL 9003
-  RAL on demand
- Standard / Di serie

Kelly Angolare

H 117

P 80

L 150 TDX • 150 TSX

pastry • sandwiches • drinks •
dairy • fresh products

	TN Chiller	TB Freezer	TB/TN Chiller Freezer	TCS Heated	TCB Bain Marie
RS-Static					
RV-Ventilated	•				
TC-Heated	•				
HUR-Meat					
CH-Chocolate	•				

Installation

Plug-in

Temperature

- +4/+8 °C (TN)
- +14/+16 °C (CH)
- +65 /+80 °C (TCS)

Refrigerant

R290

Refrigeration

Ventilated

Compressor

Hermetic

Defrost

Off cycle

Climate class

3

Front glass

Extra clear single

Side glass

Extra clear single

Rear closing system

Glass sliding doors

Lightning

Led 3000 K

Base

Height adjustable feet

Color

White RAL 9003

Installazione

Plug-in

Temperatura

- +4/+8 °C (TN)
- +14/+16 °C (CH)
- +65 /+80 °C (TCS)

Refrigerante

R290

Refrigerazione

Ventilata

Compressore

Ermetico

Sbrinamento

Fermata compressore

Classe Climatica

3

Vetro frontale

Singolo extrachiaro

Vetri laterali

Singolo extrachiaro

Chiusura posteriore

Scorrevoli in vetro

Illuminazione

Led 3000 K

Basamento

Piedini regolabili in altezza

Colore

Bianco RAL 9003



R290

Kelly Angolare

		TDX			TSX		
		RV TN	RV CH	RV TN / TCS	RV TN	RV CH	RV TN / TCS
External dimensions (LxDxH) Dimensioni esterne (LxPxH)	H117	1500x819x1170 mm			1500x819x1170 mm		
Capacity (gross/net) Capacità (lorda/netta)	H117	-			-		
Net weight Peso netto	H117	210 kg			215 kg		
Refrigeration Refrigerazione		Ventilated Ventilata		-	Ventilated Ventilata		-
Refrigerant Refrigerante		R290			R290		
Climate class Classe climatica		3					
Operating conditions Condizioni ambientali		25 °C / 60 %RH					
Product temperature Temperatura prodotto		+4/+8 °C	+14/+16 °C	+65/+80 °C	+4/+8 °C	+14/+16 °C	+65/+80 °C
Compressor (q.ty - type) Compressore (q.tà - tipologia)		1 - Hermetic 1 - Ermetico		-	1 - Hermetic 1 - Ermetico		-
Defrost Sbrinamento		Off Cycle Fermata compressore		-	Off Cycle Fermata compressore		-
Power supply Alimentazione		230 V / 1 Ph / 50 Hz					
Electrical input (nominal) Assorbimento elettrico (regime)		418 W / 3 A	502 W / 2,7 A	930 W / 04,5 A	418 W / 3 A	502 W / 2,7 A	930 W / 04,5 A
Electrical input (defrost) Assorbimento elettrico (sbrinamento)		229 W / 1,3 A		-	229 W / 1,3 A		-
Technical sheet about models whit condensing unit included with air cooled Dati tecnici riferiti a modelli con unità a bordo con condensazione ad aria							
Setup Allestimento							
Bottom shelf (LxD) Ripiano di fondo (LxP)		1400 x 602 mm			1400 x 602 mm		

Kelly Gelato

H 117
P 80
L 125

gelato

	TN Chiller	TB Freezer	TB/TN Chiller Freezer	TCS Heated	TCB Bain Marie
RS-Static					
RV-Ventilated		•			
TC-Heated					
HUR-Meat					
CH-Chocolate					

Installation
Plug-in

Dual Zone
-20/+2 °C
(max. 10 °C difference
between right and left side)

Refrigerant
R290

Refrigeration
Side ventilation
(Patented)

Defrost
Hot Gas

Climate class
4

Upper glass
Single heated

Front glass
Single heated

Side glass
Heated laminated

Rear closing
Plexiglass sliding lids

Service top
Stainless steel

Lighting
Led 3000 K

Night mode
Night closing system.
Allows the gelato
to be perfectly preserved
by interrupting
the defrost cycle.

Equipment handling
Height-adjustable feet

Installazione
Plug-in

Dual Zone
-20/+2 °C
(max 10 °C di differenza
tra la parte destra e la parte
sinistra della vasca)

Refrigerante
R290

Refrigerazione
Ventilazione laterale
(Patented)

Sbrinamento
Gas caldo

Classe climatica
4

Vetro superiore
Singolo riscaldato

Vetro frontale
Singolo riscaldato

Vetri laterali
Stratificati riscaldati

Chiusura posteriore
Scorrevoli in plexiglas

Piano di servizio
S/S inox

Illuminazione
Led 3000 K

Night mode
Sistema di chiusura notturna.
Permette di conservare
il gelato perfettamente
grazie all'interruzione
del ciclo di sbrinamento.

Movimentazione
Piedini regolabili in altezza

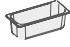


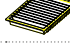



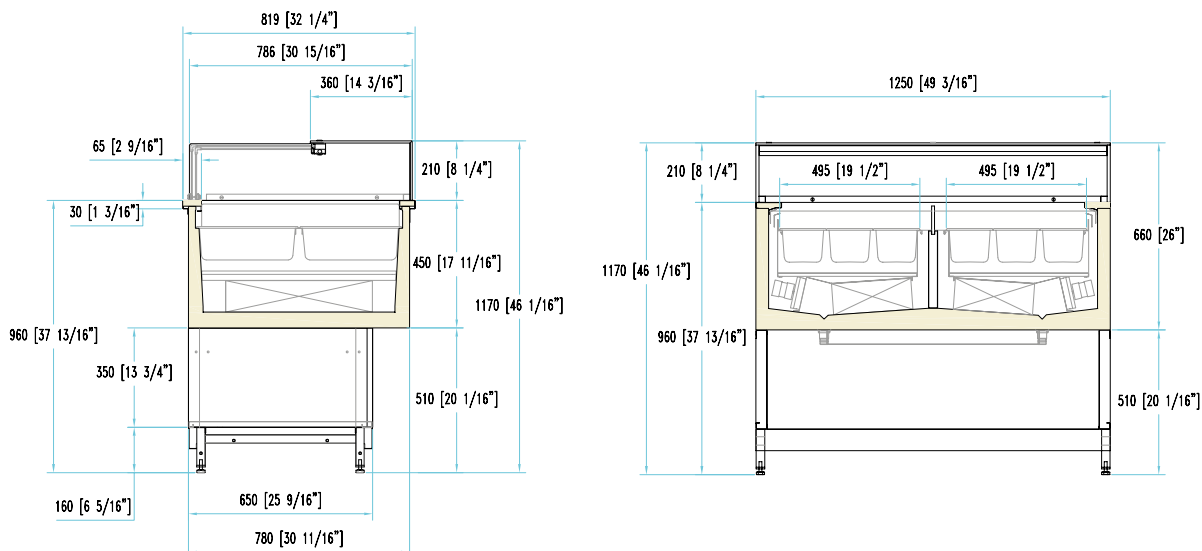
External dimensions (LxDxH) Dimensioni esterne (LxPxH)	1250 x 819 x 1170 mm
Capacity (gross/net) Capacità (lorda/netta)	180 / 130 lt
Net weight Peso netto	150 kg
Refrigeration Refrigerazione	Ventilated - Ventilata
Refrigerant Refrigerante	R290 (Plug-in)
Climate class Classe climatica	4
Operating conditions Condizioni ambientali	30 °C / 55 %RH
Temperature range Temperatura di regolazione	-20/+2 °C
Product temperature Temperatura prodotto	-16/-14 °C
Compressor (type) Compressore (tipologia)	2 Hermetic - 2 Ermetici
Defrost Sbrinamento	Hot gas - Gas caldo
Power supply Alimentazione	230 V / 1 Ph / 50 Hz
Electrical input (nominal) Assorbimento elettrico (regime)	1350 W / 7,4 A
Electrical input (defrost) Assorbimento elettrico (sbrinamento)	1240 W / 6,6 A

Technical sheet about models whit condensing unit included with air cooled
Dati tecnici riferiti a modelli con unità a bordo con condensazione ad aria.

Setup

Allestimento

5 Lt 360x165x120hx150h		12 (6+6)
5 Lt 360x250x80hx120hx150h		8 (4+4)
Tray Vassoio		4 (2+2)
Ice cream stick container Vaschetta stecchi		8 (4+4)
Single portions container Vaschetta monoporzioni		8 (4+4)







Plug-in Food & Beverage

Marin TB

H 193

P 74

L 52 • 67

RS TB - Static freezer • RV TB - Ventilated freezer
Frozen Food

	TN Chiller	TB Freezer	TB/TN Chiller Freezer	TCS Heated	TCB Bain Marie
RS-Static		•			
RV-Ventilated		•			
TC-Heated					
HUR-Meat					
CH-Chocolate					

Installation

Plug-in

Temperature

- -18 °C (RS TB)
- -18 °C/-16 (RV TB)

Refrigerant

R290

Refrigeration

- Ventilated (RV TB)
- Static (RS TB)

Compressor

Hermetic

Defrost

- Manual (RS TB)
- Hot gas (RV TB)

Climate class

7

Front glass

Double glass

Side panels/Structure

Insulated white
pre-painted sheet

Internal base

White pre-painted sheet

Opening system

Self-closing swing open door

Lighting

Led 5700 K

Shelves

- 7+1 bottom (RS)
- 5+1 bottom (RV)

Equipment handling

Unidirectional runners
with adjustable feet

Installazione

Plug-in

Temperatura

- -18 °C (RS TB)
- -18 °C/-16 (RV TB)

Refrigerante

R290

Refrigerazione

- Ventilata (RV TB)
- Statica (RS TB)

Compressore

Ermetico

Sbrinamento

- Manuale (RS TB)
- Gas caldo (RV TB)

Classe climatica

7

Vetro frontale

Vetro camera

Fianchi/Struttura

Coibentati in lamiera
preverniciata bianca

Interno

Lamiera preverniciata bianca

Apertura

Porta a battente autochudente

Illuminazione

Led 5700 K

Ripiani

- 7+1 fondo vasca (RS)
- 5+1 fondo vasca (RV)

Movimentazione

Pattini unidirezionali
con piedini regolabili in altezza



Internal color

Colore interno

White

Front color

Colore frontale

White

Sides color

Colore fianchi

White

470
RV

Marin TB

	340 RS	340 RV	470 RS	470 RV
External dimensions (LxDxH) Dimensioni esterne (LxPxH)	520x740x1935 mm	520x740x1935 mm	670x740x1935 mm	670x740x1935 mm
Capacity (gross/net) Capacità (lorda/netta)	353 / 296 Lt	353 / 230 Lt	485 / 385 Lt	485 / 315 Lt
Net weight Peso netto	108 kg	108 kg	128 kg	128 kg
Refrigeration Refrigerazione	Static Statica	Ventilated Ventilata	Static Statica	Ventilated Ventilata
Refrigerant Refrigerante	R290			
Climate class Classe climatica	7			
Operating conditions Condizioni ambientali	35 °C / 75 %RH			
Product temperature Temperatura prodotto	-18 °C	-18 / -16 °C	-18 °C	-18 / -16 °C
Compressor (type) Compressore (tipologia)	Hermetic - 1 Ermetico - 1			
Defrost Sbrinamento	Manual Manuale	Hot gas Gas caldo	Manual Manuale	Hot gas Gas caldo
Power supply Alimentazione	230 V / 1 Ph / 50 Hz			
Electrical input (nominal) Assorbimento elettrico (regime)	700 W / 4 A	750 W / 3,8 A	850 W / 4,7 A	750 W / 2,7 A
Electrical input (defrost) Assorbimento elettrico (sbrinamento)	-	1060 W / 4,9 A	-	1170 W / 4 A

Technical sheet about models whit condensing unit included with air cooled
Dati tecnici riferiti a modelli con unità a bordo con condensazione ad aria

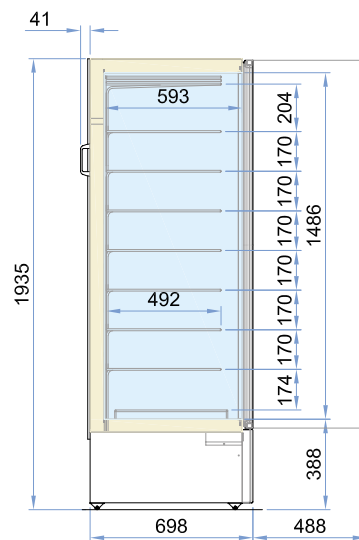
Accessorio

Item

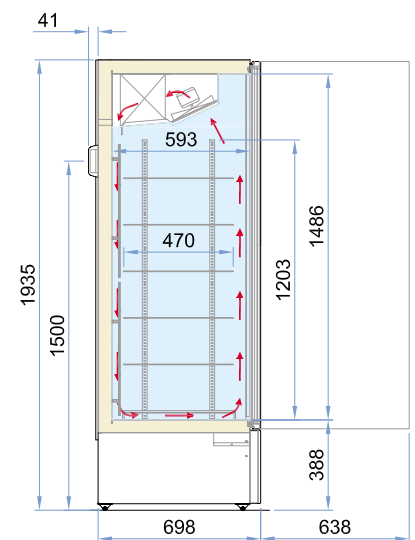
Grid with supports (380 x 470 mm) Griglia con supporti	-	•	-	-
Grid bottom (385 x 435 mm) Griglia fondo vasca	•	•	-	-
Grid with supports (530 x 470 mm) Griglia con supporti	-	-	-	•
Grid bottom (535 x 435 mm) Griglia fondo vasca	-	-	•	•



340
RS



RS TB
Evaporating shelves fixed
Grid (optional) not available
Ripiani fissi evaporanti
Griglie (optional) non disponibili



RV TB

Sky

H 182
P 60
L 59

Food & Beverage

	TN Chiller	TB Freezer	TB/TN Chiller Freezer	TCS Heated	TCB Bain Marie
RS-Static					
RV-Ventilated	•				
TC-Heated					
HUR-Meat					
CH-Chocolate					

Installation
Plug-in

Temperature
-1 / +7°C

Refrigerant
R134a

Refrigeration
Ventilated

Compressor
Hermetic

Defrost
Off cycle

Climate class
4

Front glass
Double glass

Side panels/Structure
Rounded insulated
white prepainted sheet

Internal base
White prepainted sheet

Opening system
Self-closing swing open door

Lighting
Led 5700 K

Shelves
4

Equipment handling
Unidirectional runners
with adjustable feet

Installazione
Plug-in

Temperatura
-1 / +7°C

Refrigerante
R134a

Refrigerazione
Ventilata

Compressore
Ermetico

Sbrinamento
Fermata compressore

Classe climatica
4

Vetro frontale
Vetro camera

Fianchi/Struttura
Coibentati in lamiera
preverniciata bianca

Interno
Lamiera preverniciata bianca

Apertura
Porta a battente autochiudente

Illuminazione
Led 5700 K

Ripiani
4

Movimentazione
Pattini unidirezionali
con piedini regolabili in altezza

Internal color
Colore interno

White

Front color
Colore frontale

White

Black

Sides color
Colore fianchi

White

Black



White

N.B. The standard version features 4 grid shelves
La versione di serie prevede 4 griglie

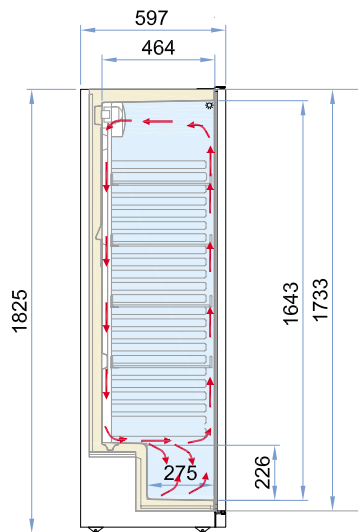
Sky

External dimensions (LxDxH) Dimensioni esterne (LxPxH)	595x597x1825 mm	
Capacity (gross/net) Capacità (lorda/netta)	365 / 310 Lt	
Net weight Peso netto	85 kg	
Refrigeration Refrigerazione	Ventilated Ventilata	
Refrigerant Refrigerante	R134a	
Climate class Classe climatica	4	
Operating conditions Condizioni ambientali	30 °C / 55 %RH	
Product temperature Temperatura prodotto	-1 / +7 °C	
Compressor (type) Compressore (tipologia)	Hermetic - 1 Ermetico - 1	
Defrost Sbrinamento	Off cycle Fermata compressore	
Power supply Alimentazione	230 V / 1 Ph / 50 Hz	
Electrical input (nominal) Assorbimento elettrico (regime)	330 W / 2,5 A	450 W / 2,1 A
Electrical input (defrost) Assorbimento elettrico (sbrinamento)	50 W / 0,6 A	10 W / 0,1 A

Technical sheet about models whit condensing unit included with air cooled
Dati tecnici riferiti a modelli con unità a bordo con condensazione ad aria

Accessorio

Item	
Grid (500 x 410 mm) Griglia	5
Price holder Portaprezzi	•



Black

Barrique

H 182

P 60

L 59

**RV TN - Ventilated Chiller
Food & Beverage**

	TN Chiller	TB Freezer	TB/TN Chiller Freezer	TCS Heated	TCB Bain Marie
RS-Static					
RV-Ventilated	•				
TC-Heated					
HUR-Meat					
CH-Chocolate					

Installation
Plug-in

Temperature
+5/ +15 °C

Refrigerant
R134a

Refrigeration
Ventilated

Compressor
Hermetic

Defrost
Off cycle

Climate class
4

Front glass
Double glass

Side panels/Structure
Rounded insulated
white prepainted sheet

Internal base
White prepainted sheet

Opening system
Self-closing swing open door

Lighting
Led 5700 K

Shelves
4

Equipment handling
Unidirectional runners
with adjustable feet

Internal color
Colore interno

White

Front color
Colore frontale

Black

Installazione
Plug-in

Temperatura
+5/ +15 °C

Refrigerante
R134a

Refrigerazione
Ventilata

Compressore
Ermetico

Sbrinamento
Fermata compressore

Classe climatica
4

Vetro frontale
Vetro camera

Fianchi/Struttura
Coibentati in lamiera
preverniciata bianca

Interno
Lamiera preverniciata bianca

Apertura
Porta a battente autochiudente

Illuminazione
Led 5700 K

Ripiani
4

Movimentazione
Pattini unidirezionali
con piedini regolabili in altezza

Sides color
Colore fianchi

Black



N.B. The standard version features 4 grid shelves
La versione di serie prevede 4 griglie

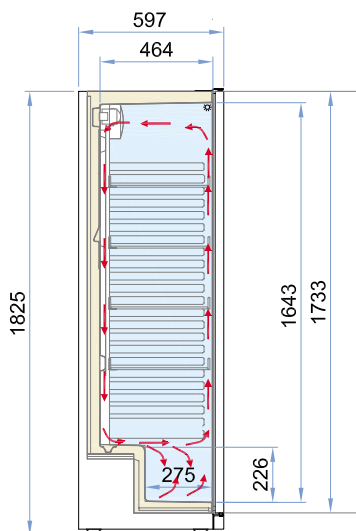
Barrique

External dimensions (LxDxH) Dimensioni esterne (LxPxH)	595x597x1825 mm
Capacity (gross/net) Capacità (lorda/netta)	365 / 310 Lt
Net weight Peso netto	85 kg
Refrigeration Refrigerazione	Ventilated Ventilata
Refrigerant Refrigerante	R134a
Climate class Classe climatica	4
Operating conditions Condizioni ambientali	30 °C / 55 %RH
Product temperature Temperatura prodotto	+5 / +15 °C
Compressor (type) Compressore (tipologia)	Hermetic - 1 Ermetico - 1
Defrost Sbrinamento	Off cycle Fermata compressore
Power supply Alimentazione	230 V / 1 Ph / 50 Hz
Electrical input (nominal) Assorbimento elettrico (regime)	330 W / 2,5 A
Electrical input (defrost) Assorbimento elettrico (sbrinamento)	50 W / 0,6 A

Technical sheet about models whit condensing unit included with air cooled
Dati tecnici riferiti a modelli con unità a bordo con condensazione ad aria

Accessorio

Item	
Grid (500 x 410 mm) Griglia	5
Price holder Portaprezzi	•



Bermuda View

H 135

P 81

L 10 • 13

**RV TB - Ventilated Freezer
Gelato**

	TN Chiller	TB Freezer	TB/TN Chiller Freezer	TCS Heated	TCB Bain Marie
RS-Static					
RV-Ventilated		•			
TC-Heated					
HUR-Meat					
CH-Chocolate					

Installation
Plug-in

Temperature
-16/-14 °C

Refrigerant
R290

Refrigeration
Ventilated

Compressor
Hermetic

Defrost
Hot gas

Climate class
7

Upper class
Tempered

Front glass
Heated

Side glass
Tempered

Opening system
Downward-opening

Rear closing system
Self-rolling curtain

Work top
Prepainted sheet
Grey RAL 9006

Lighting
Led 5700 K

Equipment handling
Swivel casters
with brake

Storage cell
Static refrigerated
with skin evaporator

Installazione
Plug-in

Temperatura
-16/-14 °C

Refrigerante
R290

Refrigerazione
Ventilata

Compressore
Ermetico

Sbrinamento
Gas caldo

Classe climatica
7

Vetro superiore
Temperato

Vetro frontale
Riscaldato

Vetri laterali
Temperato

Apertura anteriore
Apertura manuale
verso il basso

Chiusura posteriore
Tenda manuale autoavvolgente

Piano di servizio
Lamiera preverniciata
Grigio RAL 9006

Illuminazione
Led 5700 K

Movimentazione
Ruote pivotanti
con freno

Cella di riserva
Refrigerata statica con
evaporatore a mantello

Internal color
Colore interno

White

Front color
Colore frontale

White

Sides color
Colore fianchi

White



Bermuda View

10
13

External dimensions (LxDxH) Dimensioni esterne (LxPxH)	1340x814x1354 mm	1670x814x1354 mm
Capacity (gross/net) Capacità (lorda/netta)	300 / 255 Lt	395 / 325 Lt
Net weight Peso netto	195 kg	235 kg
Refrigeration Refrigerazione	Ventilated Ventilata	
Refrigerant Refrigerante	R290	
Climate class Classe climatica	7	
Operating conditions Condizioni ambientali	35 °C / 75 %RH	
Product temperature Temperatura prodotto	-16/-14 °C	
Compressor (q.ty - type) Compressore (q.tà - tipologia)	2 - Hermetics 2 - Ermetici	
Defrost Sbrinamento	Hot gas Gas caldo	
Power supply Alimentazione	230 V / 1 Ph / 50 Hz	
Electrical input (nominal) Assorbimento elettrico (regime)	1250 W / 5,8 A	1600 W / 8 A
Electrical input (defrost) Assorbimento elettrico (sbrinamento)	1360 W / 6,6 A	2000 W / 10 A

Technical sheet about models whit condensing unit included with air cooled
Dati tecnici riferiti a modelli con unità a bordo con condensazione ad aria

Setup

Allestimento

Display

Vasca espositiva

5 Lt 360 x 165 x 120 h		10	13
----------------------------------	---	----	----

Storage cell

Cella di riserva

5 Lt 360 x 165 x 120 h		4	6
----------------------------------	---	---	---

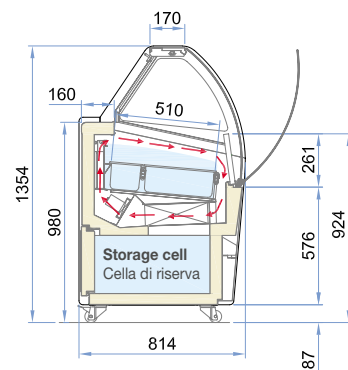
Item

Accessorio

White cone holder Portaconi completo bianco	•
Scoop washer with stainless steel container Lavaporzionate vaschetta inox	•



Storage cell
Cella di riserva



Poker Glass





Poker Glass 75

H 206

P 75

L 75

pastry • sandwiches • drinks • dairy •
fresh products • frozen food & ice-cream

	TN Chiller	TB Freezer	TB/TN Chiller Freezer	TCS Heated	TCB Bain Marie
RS-Static		•			
RV-Ventilated	•		•		
TC-Heated					
HUR-Meat					
CH-Chocolate					

Installation

Plug-in

Configuration

- Glass shelves
- Bottom shelf in glass

Temperature

- 15/-18 °C (Gelato)
- +1/+10 °C (Pastry)
- 18/+10 °C (Gelato/Pastry)

Refrigerant

R290

Refrigeration

- Ventilated (RV TB/TN - RV TN)
- Static (RS TB)

Compressor

Hermetic

Defrost

- Hot gas (RV TB/TN)
- Off cycle (RV TN)
- Manual (RS TB)

Climate class

4

Front / Side glass

Double

Side glasses

Double

Opening system

Self-closing
swing door

Lighting

4000/5700 K

Equipment handling

Swivel casters with brake

Colore

Prepainted sheet white
RAL 9003

Installazione

Plug-in

Configurazione

- Ripiani in vetro
- Ripiano di fondo in vetro

Temperatura

- 15/-18 °C (Gelato)
- +1/+10 °C (Pastry)
- 18/+10 °C (Gelato/Pastry)

Refrigerante

R290

Refrigerazione

- Ventilata (RV TB/TN - RV TN)
- Statica (RS TB)

Compressore

Ermetico

Sbrinamento

- Gas caldo (RV TB/TN)
- Fermata compressore (RV TN)
- Manuale (RS TB)

Classe Climatica

4

Vetro frontale e posteriore

Doppi (Camera)

Vetri laterali

Doppi (Camera)

Apertura

Porta a battente con ritorno
automatico

Illuminazione

4000/5700 K

Movimentazione

Ruote pivotanti con freno

Colore

Lamiera verniciata bianco
RAL 9003



R290

Poker Glass 75

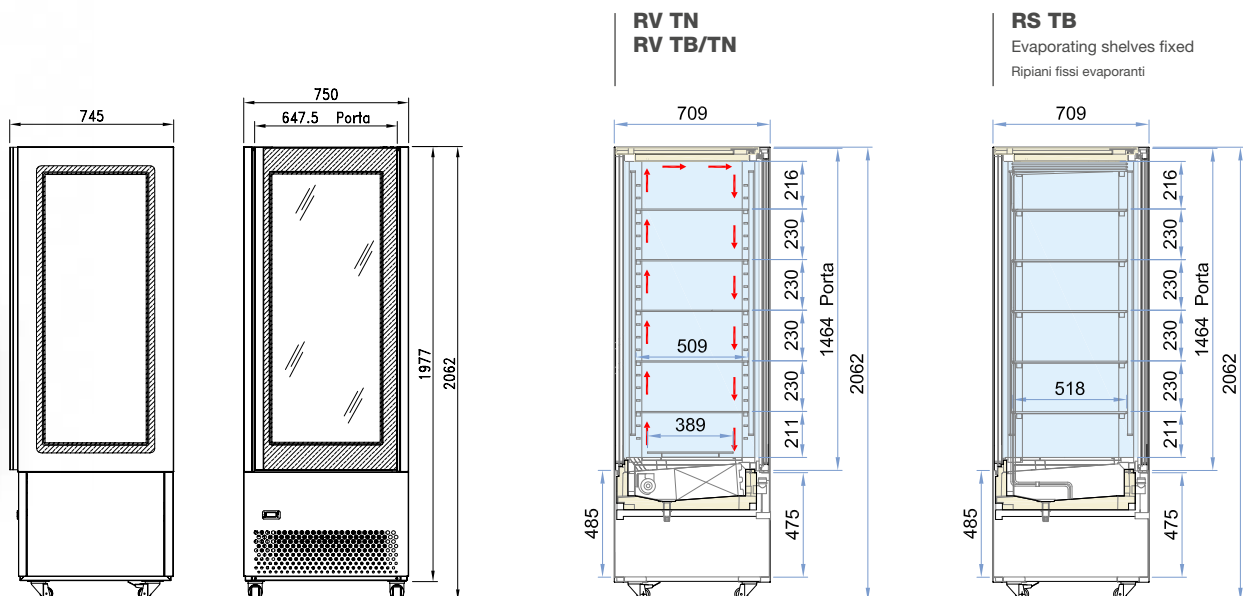
	RV TN	RV TB/TN	RS TB
External dimensions (LxDxH) Dimensioni esterne (LxPxH)	750x745x2062 mm		
Capacity (gross/net) Capacità (lorda/netta)	373 / 565 lt		
Net weight Peso netto	288 kg		
Refrigeration Refrigerazione	Ventilated Ventilata	Static Statice	
Refrigerant Refrigerante	R290		
Climate class Classe climatica	4		
Operating conditions Condizioni ambientali	30 °C / 55 %RH		
Product temperature Temperatura prodotto	+1/+10 °C	-18/+10 °C	-15/-18 °C
Compressor (q.ty - type) Compressore (q.tà - tipologia)	1 - Hermetic 1 - Ermetico		
Defrost Sbrinamento	Off Cycle Fermata compressore	Hot gas Gas caldo	Manual Manuale
Power supply Alimentazione	230 V / 1 Ph / 50 Hz		
Electrical input (nominal) Assorbimento elettrico (regime)	470 W / 3,1 A	1040 W / 5,1 A	820 W / 4,3 A
Electrical input (defrost) Assorbimento elettrico (sbrinamento)	50 W / 0,4 A	1500 W / 7,1 A	-

Technical sheet about models whit condensing unit included with air cooled
Dati tecnici riferiti a modelli con unità a bordo con condensazione ad aria

Setup

Allestimento

Shelf (LxD) Ripiano (LxP)	554x509 mm	495x518 mm
Bottom shelf (LxD) Ripiano di fondo (LxP)	605x389 mm	-



Bespoke products

We operate in over one hundred countries in the world together with customers of all sizes providing them support, experience and passion. Listening to their individual requirements, we design and build customized products in terms of design, technology and performance.

Operiamo in oltre cento paesi nel mondo insieme a clienti di tutte le dimensioni a cui forniamo supporto, esperienza e passione. Dall'ascolto delle loro esigenze particolari nascono prodotti personalizzati per design, tecnologie e prestazioni.











Offres
Spéciales

Offre spéciale!	Offre spéciale!	Offre spéciale!	Offre spéciale!	Offre spéciale!	Offre spéciale!
2 pizzas blanches	Frites de poulet	Côtes de porc premières	18 Steaks la-dés 20% M.G.	8 Paupiettes de veau	Faux filet*** à griller
5.97	5.89	10.48	9.58	9.56	13.99
					5.99



Offres Spéciales

Charcuterie

Offres Sp

Viande

Offre spéciale! Offre spéciale!
Grillades de veau
8 Saucisses de Toulouse
6.99 4.29

Cachet veau olives	1.09	Cachet veau paprika	1.09	Lardons en vinaigre	1.79	Maqueras de vinaigre	1.99	Canard de Jambon de Jambon	1.79	Canard de Jambon	1.39	Poitrine de porc	3.99	Canard de Jambon	3.49	Canard de Jambon	4.99
--------------------	------	---------------------	------	---------------------	------	----------------------	------	----------------------------	------	------------------	------	------------------	------	------------------	------	------------------	------







Specialty equipment solutions

Technology and Furniture
Made in Italy for:
Gelato, Pastry, Sushi, Pizza, Bakery,
C-Stores, Quick service restaurant,
any food display need.



The challenge that ISA aims to succeed in every day is to find the right solution to all the individual needs of Layout. Putting at your disposal the best of technology and architecture of the chilled foods industry.

La sfida che ISA vuole vincere ogni giorno consiste nel trovare la giusta soluzione a tutte le singole esigenze di Layout. Mettendo a tua disposizione il meglio della tecnologia e dell'architettura del freddo.





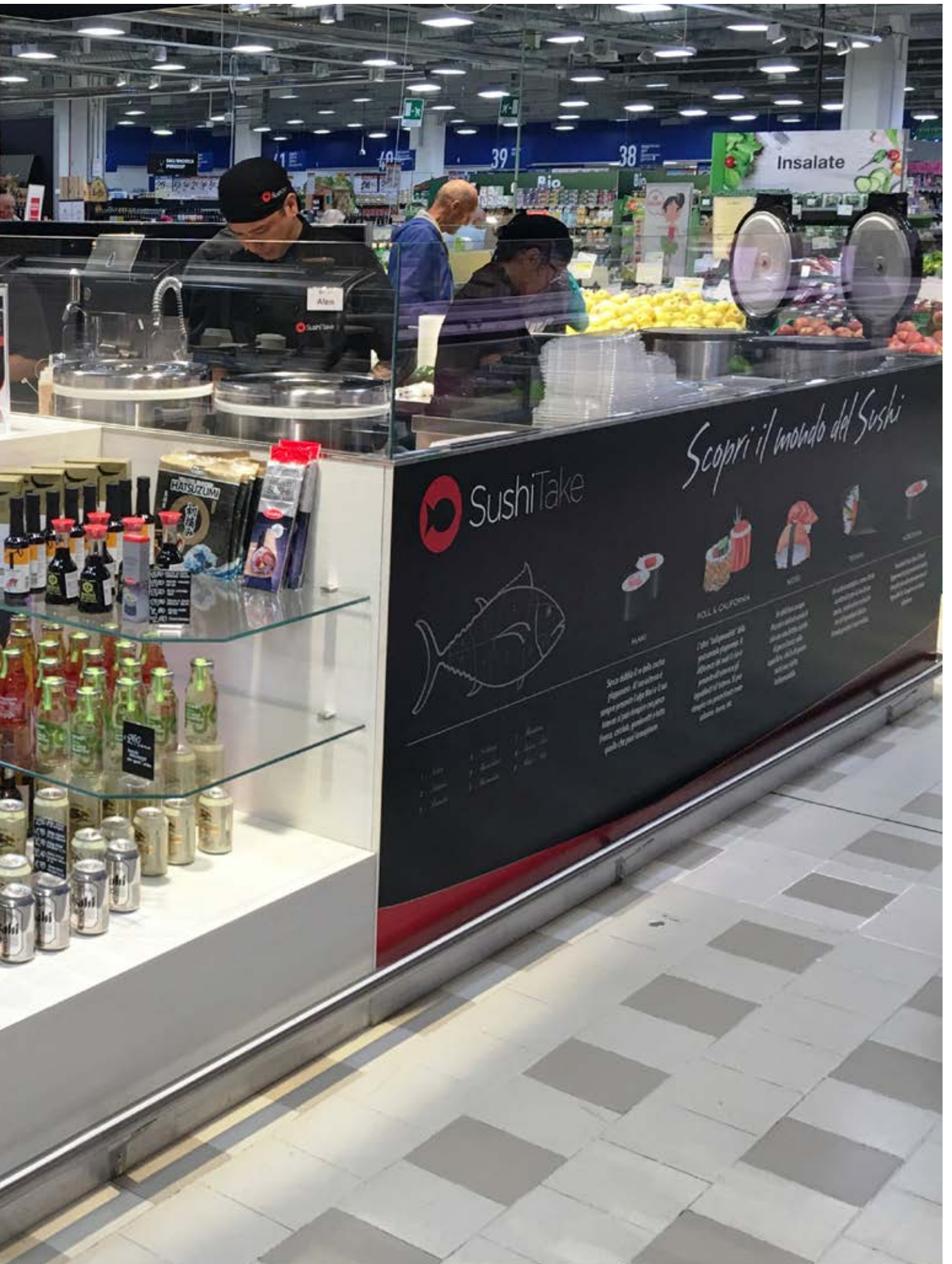












 SushiTake

Scopri il mondo del Sushi



MAKI

Spesso abbinato a una salsa molto speziata. E' un'alternativa a un sushi a base di riso. E' un sushi a base di pesce, con un ripieno di pesce, verdure, frutta secca, formaggio e altri ingredienti a piacere.



ROLL & CALIFORNIA

È un'alternativa al maki, con un ripieno di pesce, verdure, frutta secca, formaggio e altri ingredienti a piacere.



MAKI

È un'alternativa al maki, con un ripieno di pesce, verdure, frutta secca, formaggio e altri ingredienti a piacere.



MAKI

È un'alternativa al maki, con un ripieno di pesce, verdure, frutta secca, formaggio e altri ingredienti a piacere.



ISA was founded in Umbria in 1963, in the heart of Italy, renowned worldwide for its artisan, industrial, and creative excellence. Thanks to the new highly technological and efficient factory, and the presence in more over 110 countries, ISA is one of the most important players in the production of refrigerated display units and furniture for the ice-cream industry, pastry, food service, and organized distribution all over the world.

ISA nasce in Umbria nel 1963, nel cuore di quell'Italia rinomata in tutto il mondo per la sua eccellenza artigiana, industriale e creativa. Grazie al nuovo stabilimento, dotato delle più avanzate tecnologie, e alla presenza in oltre 110 paesi, ISA è uno dei player più importanti al mondo nella produzione di espositori refrigerati e arredamento per gelateria, pasticceria, ristorazione e distribuzione organizzata.



In the interest of continual product improvements, ISA S.p.A. reserves the right to make changes in technical specifications and accessories at any moment and without prior notice.

La ISA S.p.A. nell'ambito del continuo miglioramento del prodotto, si riserva il diritto di modificare in qualsiasi momento, senza preavviso, le caratteristiche tecniche ed estetiche dei propri modelli.



ISA S.p.A.

via Madonna di Campagna 123
06083 Bastia Umbra (PG)
Italy

T. +39 075 801 71

F. +39 075 800 09 00

E. customerservice@isaitaly.com

www.isaitaly.com

