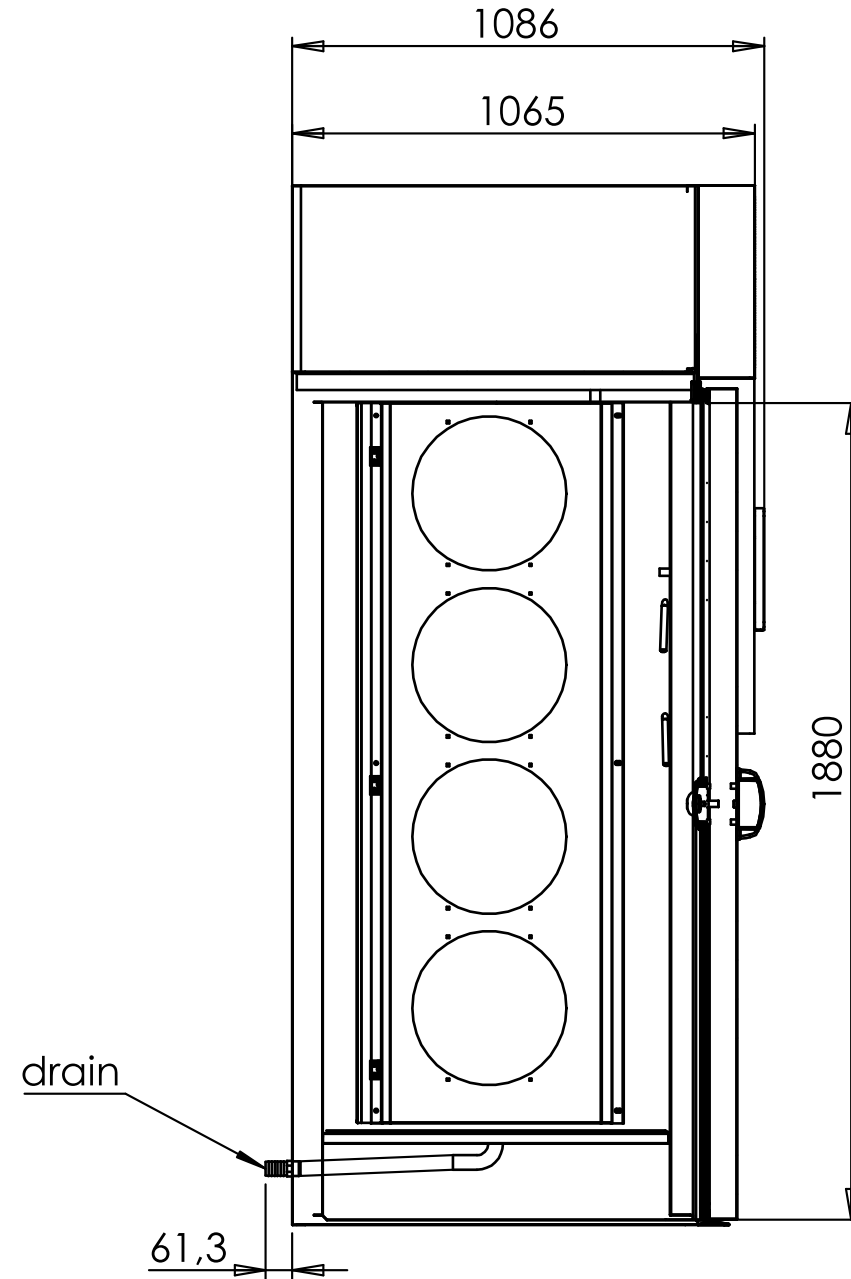
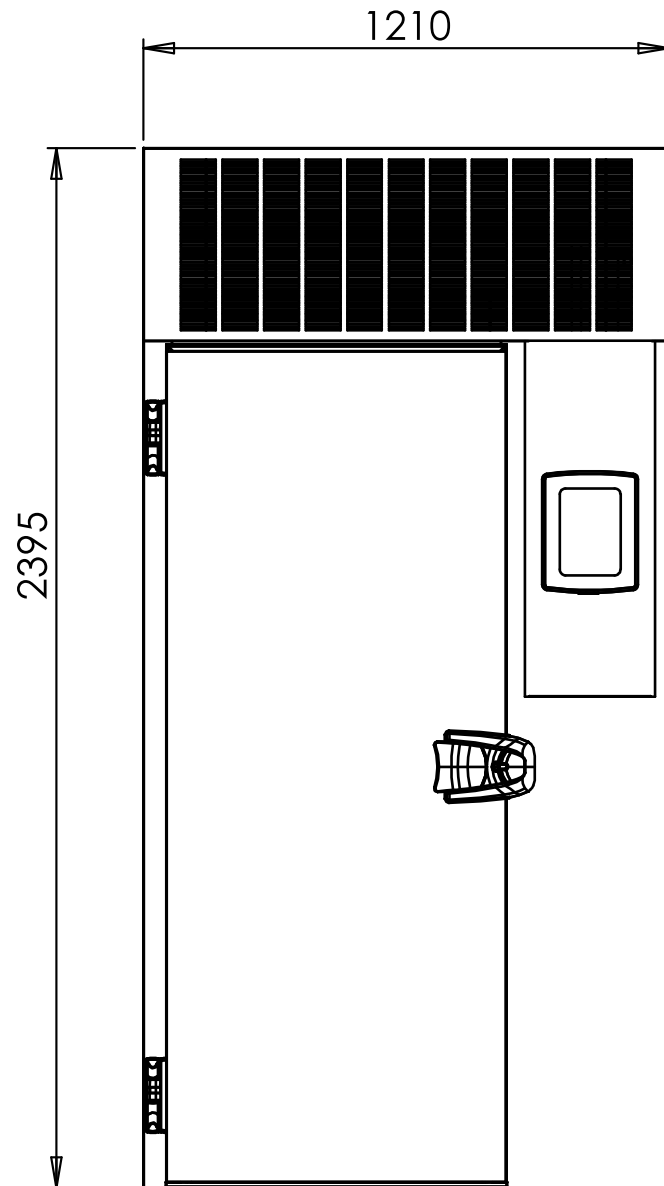
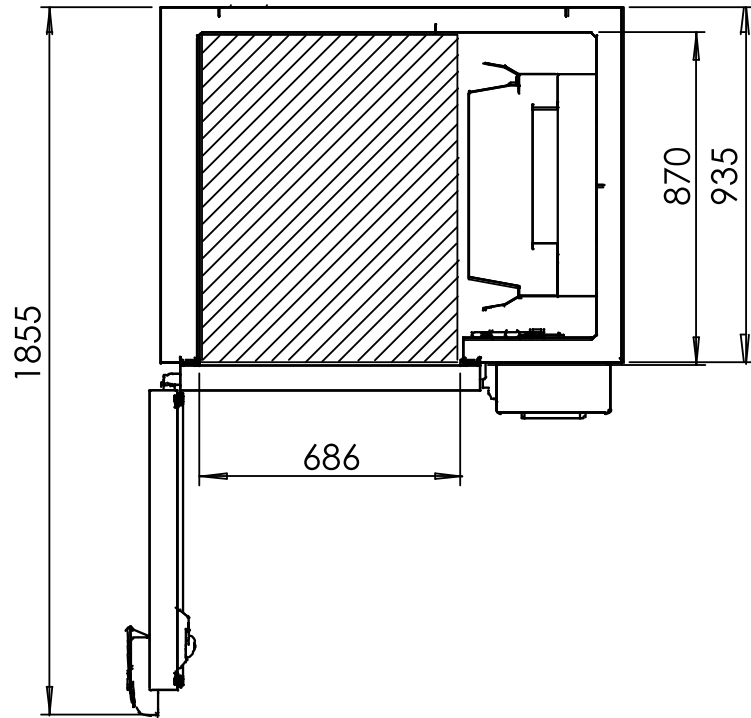


# Masszeichnung

## Schnellkühler / Schockfroster **SKF 20 GN 1/1**

[Art. 433000001]





electrical connection area

