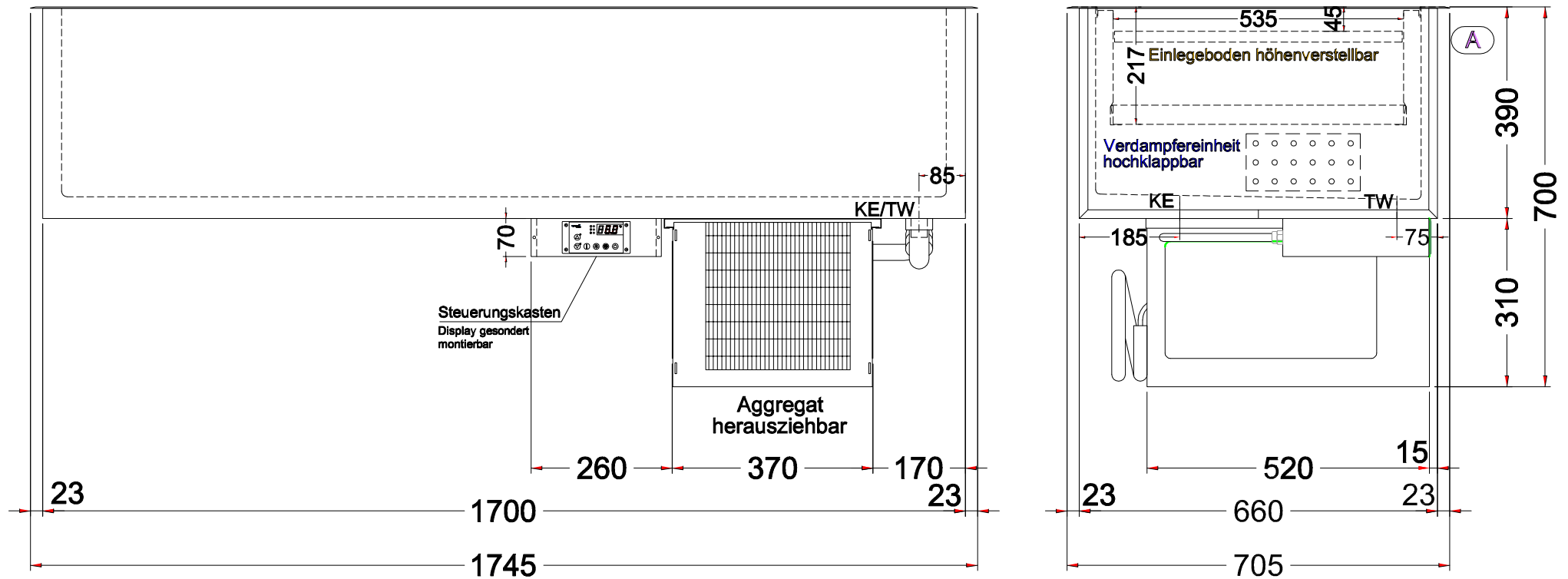
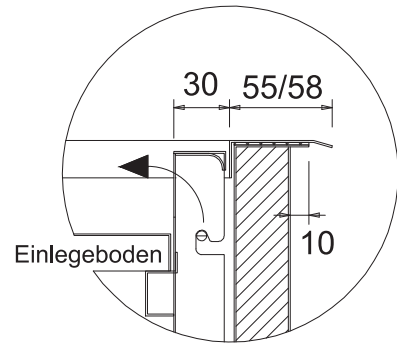


Masszeichnung Einbaukühlwanne UKW 5/1-E

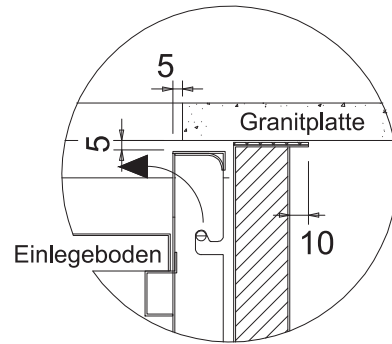
[Art. 484253727]



TW = Tauwasserablauf DNØ30
KE = Kälte-Elektro



Detail A:



Detail A: Granitunterbau

